

产品特点

- 单电源供电，供电范围：2.5V~+5.5V
- 轨到轨输出
- -3dB 带宽($G=+1$): 150MHz (典型值)
- 低输入偏置电流：1pA (典型值)
- 静态电流: 每个放大器 2.8mA (典型值)
- 工作温度: $-40^{\circ}\text{C} \sim +125^{\circ}\text{C}$
- 小型封装结构:
 - CBM8051 采用 SOT23-5 和 SC70-5 封装
 - CBM8052 采用 SOP-8 和 MSOP-8 封装
 - CBM8054 采用 SOP-14 和 TSSOP-14 封装
 - CBM8051N 采用 SOT23-6 和 SC70-6 封装
 - CBM8052N 采用 MSOP-10 封装

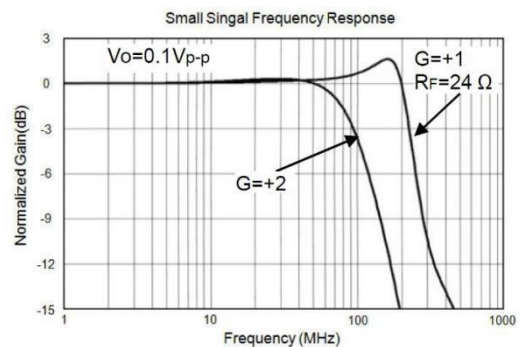
产品应用

- 成像设备
- 光电二极管前置放大器
- DVD/CD
- 滤波器
- 专业摄像机及照相机
- 手持装置
- 基站
- 驱动器

产品描述

CBM8051 / 1N (单路运放), CBM8052 / 2N (双路运放), CBM8054 (四路运放) 是具有易用性和低功耗的轨至轨输出电压反馈放大器。他们在电流反馈放大器中典型的带宽和转换率。所有产品具有宽输入共模电压范围和输出电压摆幅，能够在低至 2.5V 的单电源供电情况下易于使用。尽管成本较低，CBM8051 系列仍提供了出色的整体性能。它们提供高达 250MHz ($G=+1$) 的宽带宽，以及高达 52MHz ($G=+2$) 的 0.1dB 平坦度，并具有典型低功率，每个放大器为 2.8mA。

CBM8051 系列产品的低失真、快速设置使其适合高速缓存 A/D 或 D/A 转换器。CBM8051/2N 具有掉电禁用功能，这样可以减少 75 μA 的供电电流。这些特点使 CBM8051/2N 适合编写设备和电池供电设备应用，在这些设备中，尺寸和功耗至关重要。该系列所有产品能够在 -40°C 至 $+125^{\circ}\text{C}$ 大范围的温度环境下使用。



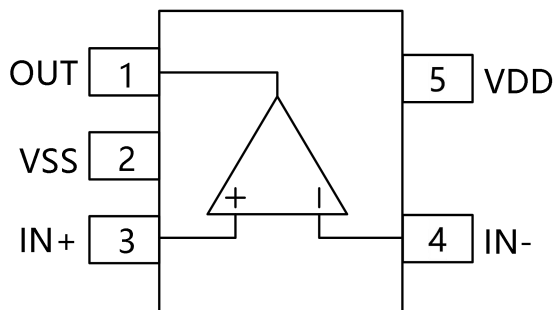
目录

产品特点.....	1
产品应用.....	1
产品描述.....	1
目录.....	2
修订日志.....	3
引脚配置.....	4
绝对最大额定参数.....	5
电气特性.....	6
电气性能特性.....	8
典型特性.....	10
典型性能特性.....	11
应用说明.....	13
典型应用电路.....	15
封装尺寸及结构.....	17
MSOP-8.....	17
TSSOP-14.....	18
SOIC-8(SOP8).....	19
SOIC-14(SOP14).....	20
SOT23-5.....	21
SC70-5.....	22
SOT23-6.....	23
MSOP-10.....	24
包装/订购信息.....	25

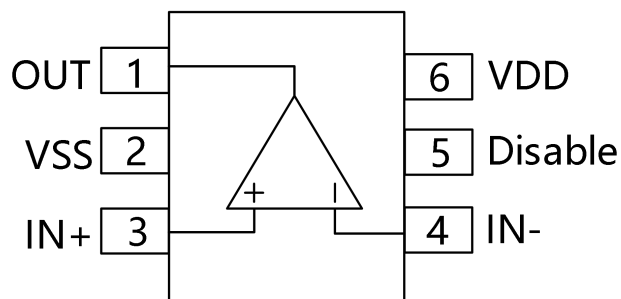
修订日志

版本	修订日期	变更内容	变更原因	制作	审核	备注
V1.0	2024.11.21	更新TSSOP14封装参数错误	错误更新	WW	LYL	

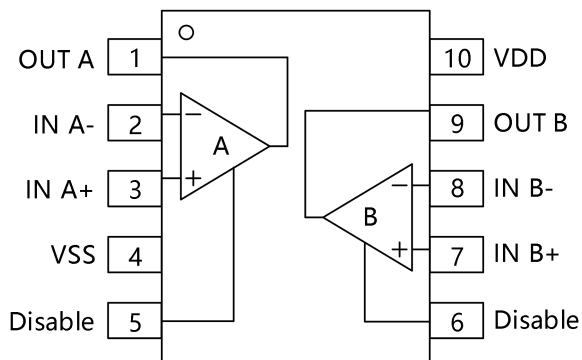
引脚配置



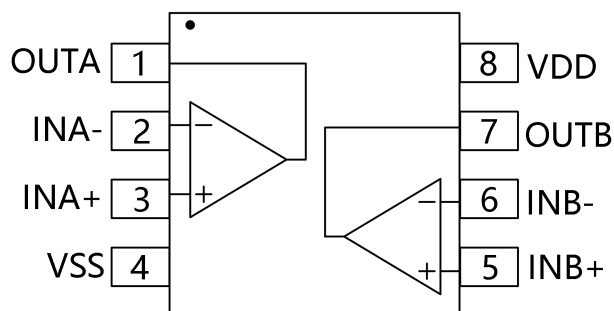
SOT23-5/SC70-5



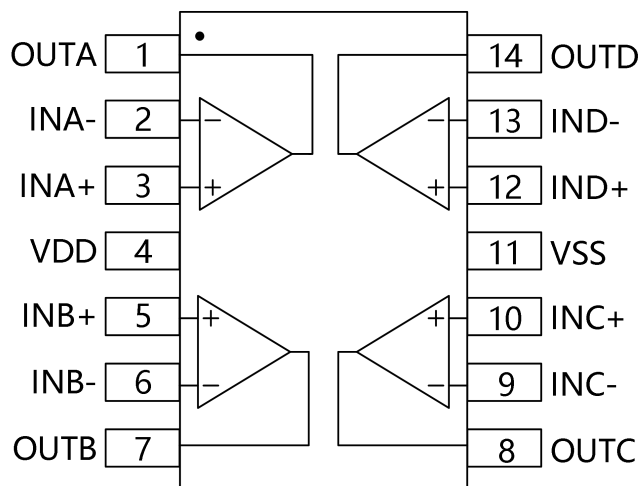
SOT23-6/SC70-6



MSOP-10



SOP-8/MSOP-8



SOP-14/TSSOP-14

图 1. 引脚定义

绝对最大额定参数

使用条件	最小值	最大值
供电电压 (V _{DD} 至 VSS)	-0.5V	+7.5V
模拟输入电压(IN+ 或 IN-)	VSS-0.5V	V _{DD} +0.5V
印刷电路板输入电压	VSS-0.5V	+7V
工作温度范围	-40°C	+125°C
结点温度	+160°C	
储存温度	-65°C	+150°C
引脚温度 (焊接时间 10 秒)	+300°C	
封装热阻值 (环境温度 = +25°C)		
SOP-8, θ_{JA}	125°C/W	
MSOP-8, θ_{JA}	216°C/W	
SOT23-5, θ_{JA}	190°C/W	
SOT23-6, θ_{JA}	190°C/W	
SC70-5, θ_{JA}	333°C/W	
静电放电敏感性		
人体模型测试	6KV	
机器模型测试	400V	

说明：超出列表中的绝对额定参数设定会导致设备永久损坏。列表中列举的额定参数是产品使用中允许的强度检测条件下的测定值，本文中没有提及的不在此范围内。长时间在超过绝对额定参数的条件下使用可能会影响产品可靠性。

电气特性

($G = +2$, $R_F = 887\Omega$, $R_G = 887\Omega$, 并且 $R_L = 150\Omega$ 与 $V_{DD}/2$ 相关联, 除非另外说明. $T_A = +25^\circ\text{C}$ 下的典型值。)

参数	条件	CBM8051/CBM8052/CBM8054/CBM8051N/CBM8052N							
		典型值	不同温度下的最小值/最大值					单位	最小/最大
		+25°C	+25°C	0°C至 70°C	-40°C 至 85°C	-40°C至125°C			
动态特性									
3dB小信号带宽	$G = +1, V_O = 0.1\text{Vp}, R_F = 24\Omega, R_L = 150\Omega$	180	--	--	--	--	MHz	TYP	
	$G = +1, V_O = 0.1\text{Vp-p}, R_F = 24\Omega, R_L = 1\text{k}\Omega$	250	--	--	--	--	MHz	TYP	
	$G = +2, V_O = 0.1\text{Vp-p}, R_L = 50\Omega$	55	--	--	--	--	MHz	TYP	
	$G = +2, V_O = 0.1\text{Vp-p}, R_L = 150\Omega$	93	--	--	--	--	MHz	TYP	
	$G = +2, V_O = 0.1\text{Vp-p}, R_L = 1\text{k}\Omega$	122	--	--	--	--	MHz	TYP	
	$G = +2, V_O = 0.1\text{Vp-p}, R_L = 10\text{k}\Omega$	130	--	--	--	--	MHz	TYP	
增益带宽积	$G = +10, R_L = 150\Omega$	115	--	--	--	--	MHz	TYP	
	$G = +10, R_L = 1\text{k}\Omega$	150	--	--	--	--	MHz	TYP	
0.1dB平坦度带宽	$G = +2, V_O = 0.1\text{Vp-p}, R_L = 150\Omega, R_F = 887\Omega$	52	--	--	--	--	MHz	TYP	
压摆率	$G = +1, 2\text{VOutputStep}$	77/-151	--	--	--	--	V/ μs	TYP	
	$G = +2, 2\text{VOutputStep}$	88/-119	--	--	--	--	V/ μs	TYP	
	$G = +2, 4\text{VOutputStep}$	93/-131	--	--	--	--	V/ μs	TYP	

上升下降时间	$G = +2, V_O = 0.2V_{p-p}, 10\% \text{ to } 90\%$	4.5	--	--	--	--	ns	TYP
	$G = +2, V_O = 2V_{p-p}, 10\% \text{ to } 90\%$	18	--	--	--	--	ns	TYP
0.1%精度的设置时间	$G = +2, 2V_{\text{OutputStep}}$	50	--	--	--	--	ns	TYP
过载恢复时间	$V_{IN} \cdot G = +VDD$	18	--	--	--	--	ns	TYP
噪声/失真性能								
输入电压噪声	$f = 1\text{MHz}$	4.9	--	--	--	--	nV/Hz	TYP
差分增益误差(NTSC)	$G = +2, R_L = 150\Omega$	0.03	--	--	--	--	%	TYP
微分相位误差(NTSC)	$G = +2, R_L = 1k\Omega$	0.08	--	--	--	--	degree	TYP
直流性能								
输入失调电压(V_{OS})	$VDD = 2.5V; VSS = -2.5V$; $V_{IN+} = V_{IN-} = V_{CM} = 0V$;	± 2	± 8	± 8.9	± 9.5	± 9.8	mV	MAX
输入失调电压漂移	--	2	--	--	--	--	$\mu V/^\circ C$	TYP
输入偏置电流(I_B)	$VDD = 2.5V; VSS = -2.5V; V_{CM} = V_{REF} = 0V$	1	--	--	--	--	pA	TYP
输入失调电流(I_{OS})	$VDD = 2.5V; VSS = -2.5V; V_{CM} = V_{REF} = 0V$	2	--	--	--	--	pA	TYP
开环增益(A_{OL})	$V_O = 0.3V \text{ 至 } 4.7V, R_L = 150\Omega$	80	75	74	74	73	dB	MIN
	$V_O = 0.2V \text{ 至 } 4.8V, R_L = 1k\Omega$	104	91	91	91	80	dB	MIN
输入特性								
输入共模电压范围(V_{CM})	--	-0.2 至 +3.8	--	--	--	--	V	TYP

共模抑制比(CMRR)	VCM = -0.1V 至 +3.5V	80	66	65	65	62	dB	MIN
-------------	---------------------	----	----	----	----	----	----	-----

电气性能特性

($G = +2$, $R_F = 887\Omega$, $R_G = 887\Omega$, 并且 $R_L = 150\Omega$ 与 $V_{DD}/2$ 相关联, 除非另外说明. $T_A = +25^\circ\text{C}$ 下的典型值。)

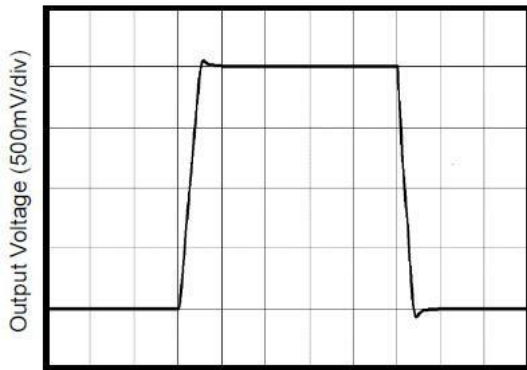
参数	条件	CBM8051/CBM8052/CBM8054/CBM8051N/CBM8052N							
		典型值	超温情况下的最小值/最大值					单位	最小/最大
		+25°C	+25°C	0°C至70°C	-40°C至85°C	-40°C至125°C			
输出特性									
输出电压范围	$R_L = 150\Omega$	0.12	--	--	--	--	V	TYP	
	$R_L = 1k\Omega$	0.03	--	--	--	--	V	TYP	
输出电流	$f < 100\text{kHz}$	80	60	--	--	--	mA	MIN	
闭环输出阻抗		0.08	--	--	--	--	Ω	TYP	
掉电工作模式失效									
(CBM8051/2N) 启动时间	--	236	--	--	--	--	ns	TYP	
关闭时间	--	52	--	--	--	--	ns	TYP	
关断电压失效	--	--	0.8	--	--	--	V	MAX	
导通电压失效	--	--	2	--	--	--	V	MIN	
供电电源									
工作电压范围	--	--	2.5	2.7	2.7	2.7	V	MIN	

	--	--	5.5	5.5	5.5	5.5	V	MAX
静态电流 (每个放大器)	VDD = 2.5V; VSS = -2.5V; VIN+ = VIN- = VCM = 0V; Without RL	2.8	3.65	--	--	--	mA	MAX
每个放大器失效时供电电流 (CBM8051/2N only)	$\Delta VDD = +2.7V$ 至 $+5.5V$, $VCM = (-VDD) + 0.5$	50	70	85	100	137	μA	MAX
电源电压抑制比(PSRR)	VDD +1.25V ~ +2.75V, VSS -1.25V ~ -2.75V VCM = 0V, $V_O = 0V$	80	67	67	62	62	dB	MIN

典型特性

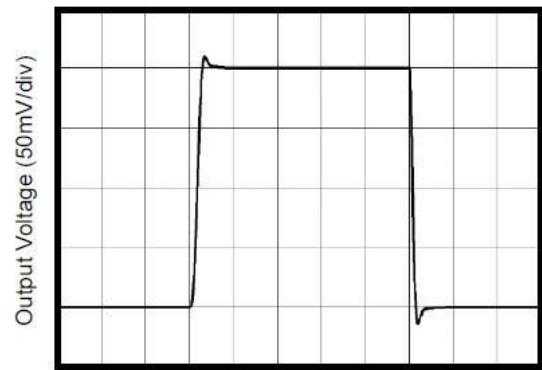
($V_{DD}=+5V, G=+2, R_F=887\Omega, R_G=887\Omega$, 并且 $R_L=150\Omega$ 与 $V_{DD}/2$ 相关联, 除非另外说明. $T_A = +25^\circ\text{C}$ 下的典型值。)

Non-Inverting Large-Signal Step Response



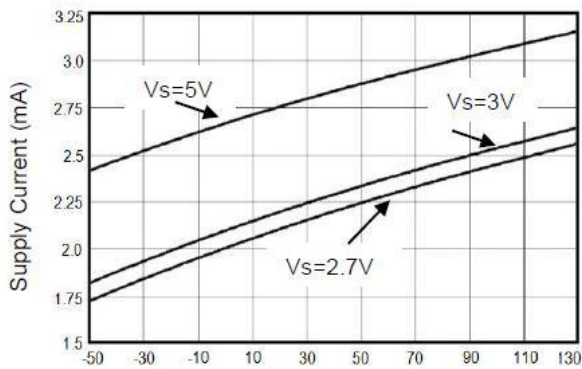
Time (50ns/div)

Non-Inverting Small-Signal Step Response



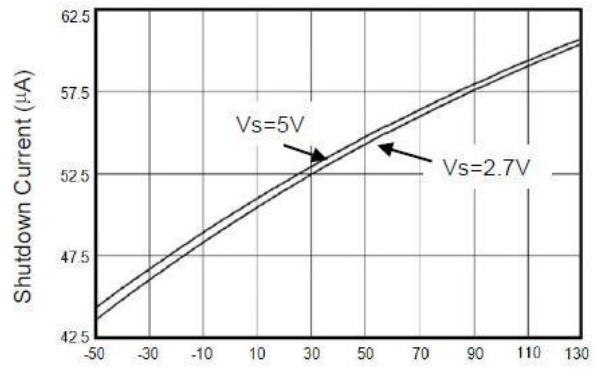
Time (50ns/div)

Supply Current vs. Temperature



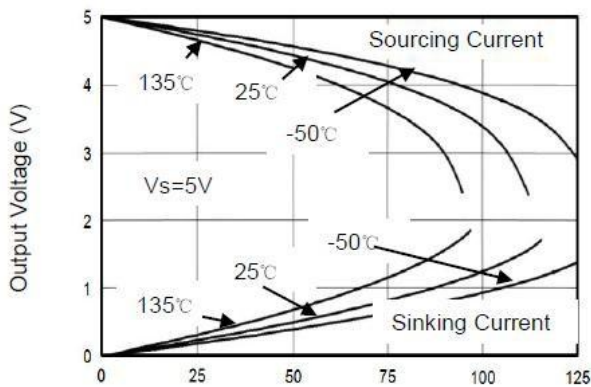
Temperature ($^\circ\text{C}$)

Shutdown Current vs. Temperature



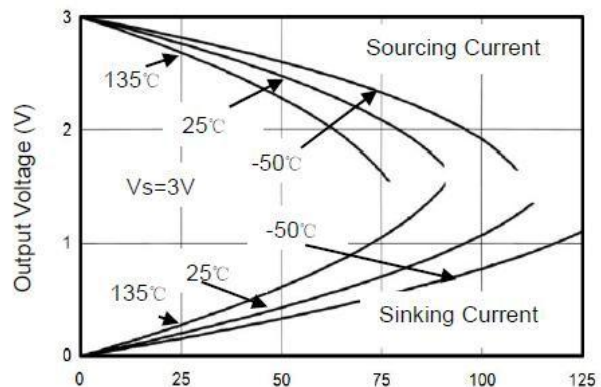
Temperature ($^\circ\text{C}$)

Output Voltage Swing vs. Output Current



Output Current (mA)

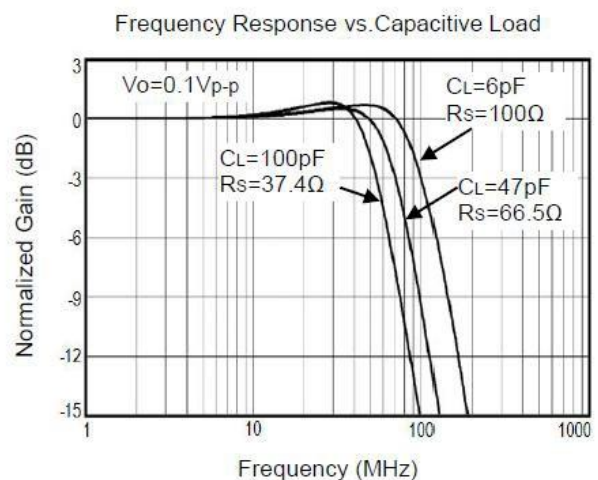
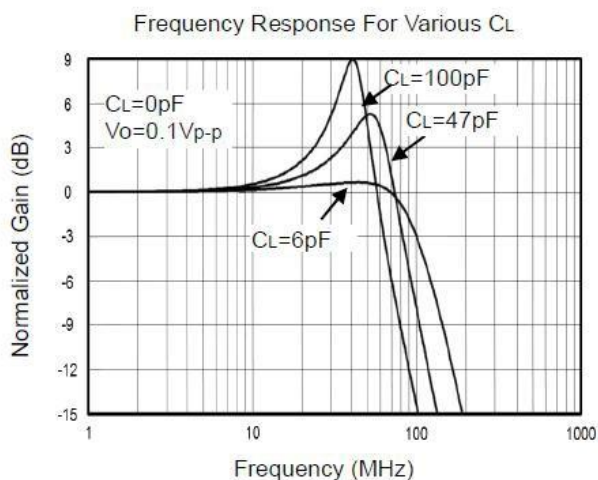
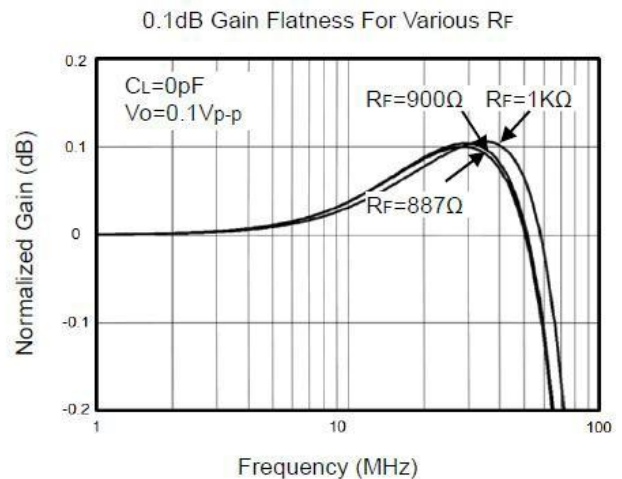
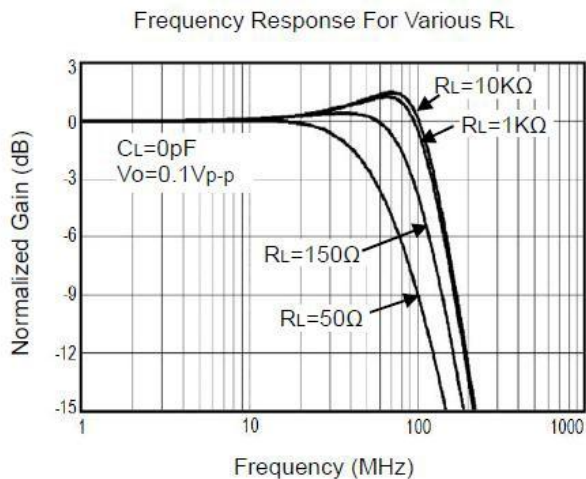
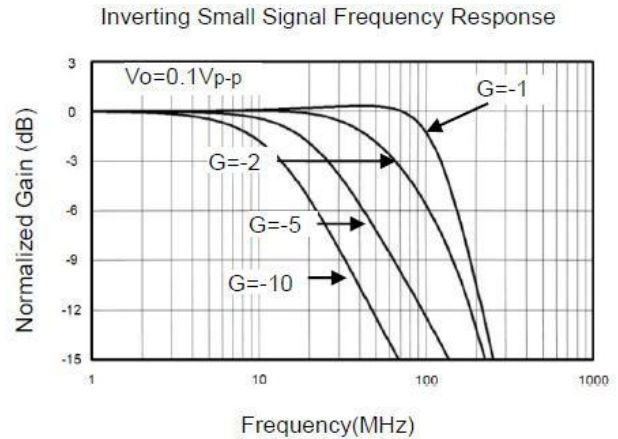
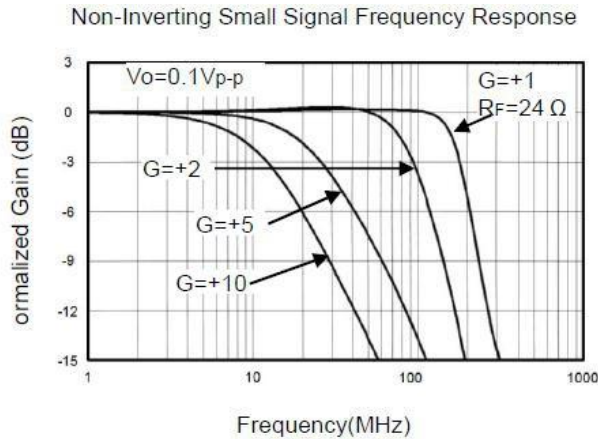
Output Voltage vs. Output Current



Output Current (mA)

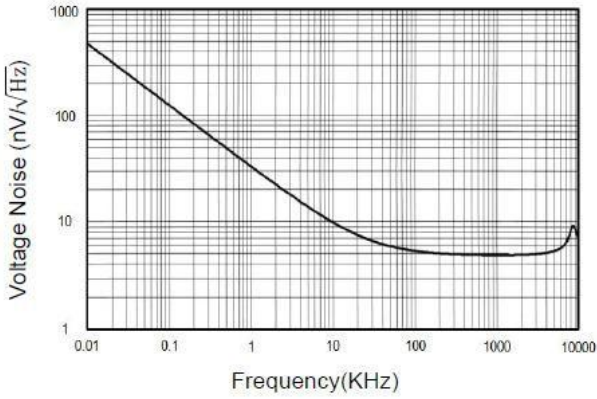
典型性能特性

($V_{DD}=+5V, G=+2, R_F=887\Omega, R_G=887\Omega$, 并且 $R_L=150\Omega$ 与 $V_{DD}/2$ 相关联, 除非另外说明。 $T_A = +25^\circ C$ 下的典型值。)

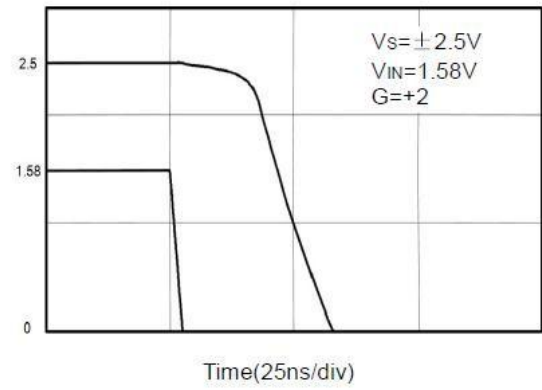


($V_{DD}=+5V, G=+2, R_F=887\Omega, R_G=887\Omega$, 并且 $R_L=150\Omega$ 与 $V_{DD}/2$ 相关联, 除非另外说明. $T_A = +25^\circ\text{C}$ 下的典型值。)

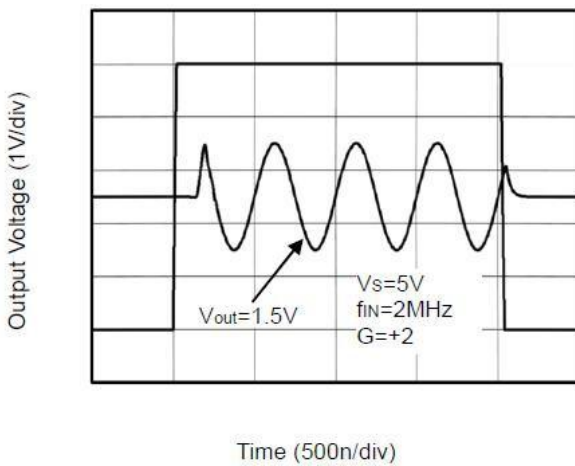
Input Voltage Noise Spectral Density vs. Frequency



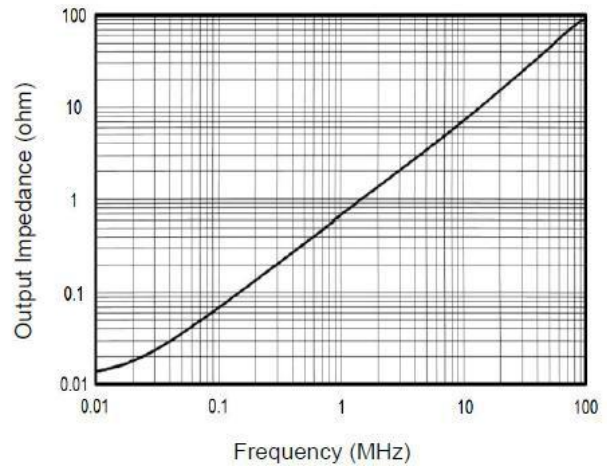
Overload Recovery Time



Large-Signal Disable/Enable Response



Closed-Loop Output Impedance vs Frequency



应用说明

驱动电容负载

CBM805X 系列运算放大器，单位增益稳定，应用范围广泛，CBM805X 系列产品封装结构小，节省印刷电路板的空间，使小型电子产品的设计成为可能。

电源旁路及配电盘布置

CBM805X 串联使用时可由直流单电源供电，供电电压：2.5V -5.5V，和交流双电源供电，供电电压： $\pm 1.25\text{V}$ 至 $\pm 2.75\text{V}$ 。为更好的发挥产品性能，单电源供电模式下，VDD 引脚应使用 $0.1\mu\text{F}$ 陶瓷电容器。双电源供电下使用时，VDD 和 VSS 引脚旁路电压接地，且分别单独配置 $0.1\mu\text{F}$ 陶瓷电容器。

低电源电流

CBM805X 串联的低电源电流（每个通道标称电流：2.8mA）特点能够最大延长电源寿命，使其成为制造电源系统的理想选择。

工作电压

CBM805X 串联能够在 2.5V -5.5v 的电压范围下使用，并且该系列所有产品可以应用到 -40°C 到 $+125^{\circ}\text{C}$ 的温度范围内。大多数特性在标称电压下使用能够保持稳定。这些产品特性确保锂电池寿命内的正常使用。

轨至轨输出

轨到轨输出摆幅在输出端提供了最大的动态输出范围。这个特性在低电压供电时尤为重要。CBM805X 串联输出电压在供电轨低电阻性负载 ($>1\text{k}\Omega$) 下产生至少 30mV 的摆幅，中等电阻性负载 (150Ω) 下产生 120mV 的摆幅。

电容负荷

CBM805X 产品家族可优化带宽、带速，而不需要驱动电容负载。输出电容会在放大器的反馈回路中产生一个极点，导致过载以及产生电磁振荡，应用过程中，如果需要处理电容负载，实际应用需求中需要用到电容负载，可以考虑两种方案，一个方案是使用小阻值电阻串联放大器输出电路和电容负载，另一个方案是通过提高噪声增益来降低放大器反馈电路的带宽，这两种方案均可以满足使用电容负载的需求。

如图 2 所示，使用串联电阻方案的单位增益跟随器。电阻把输出与电容隔离，更为重要的是，在反馈电路形成了零点以补偿由于输出电容产生的极点。

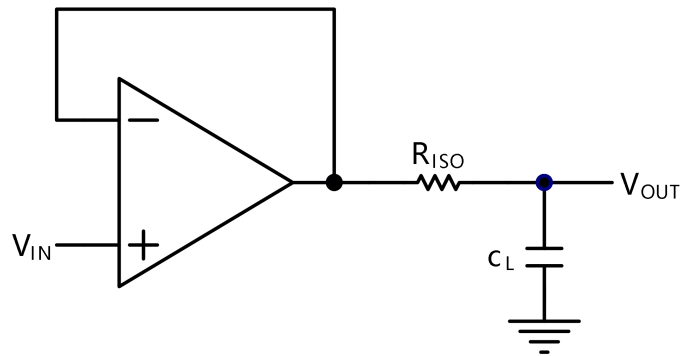


图 2. 使用绝缘电阻间接驱动电容

负载 R_{ISO} 电阻值越大，输出电压 (V_{OUT}) 越稳定。然而如果电容性负载与负载 R_L 并联，会形成分压 (与 R_{ISO}/R_L 成正比关系)，造成增益误差。

图 3 中的电路改进了图 2 中电路，负载 R_F 通过输入电源 (V_{in}) 至负载 (R_L) 的前馈提供直流精度，电容 C_F 和负载 R_{ISO} 通过将输出反馈信号的高频部件进行放大器的反相输入，为相位裕度提供补偿，从而保证整体反馈回路的相位裕度。提高电容值 C_F 值可以提高电容驱动能力，同时可以降低脉冲响应。

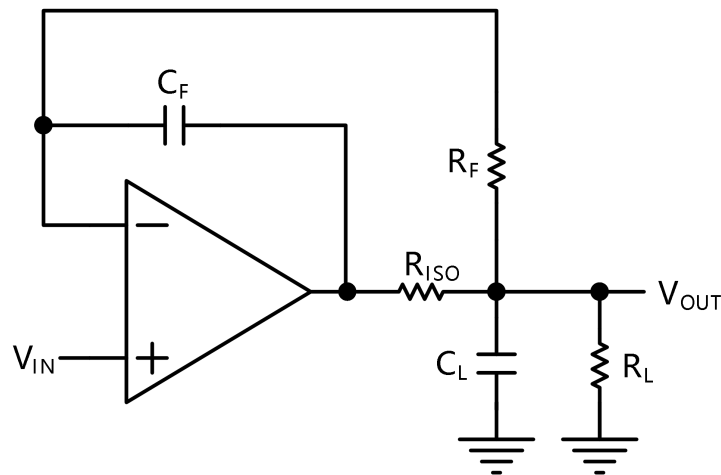


图 3. 带直流精度的间接驱动电容性负载

典型应用电路

差分放大器

差分放大器可以减小或者去处两个输入信号中的共模成分。这种电路在运算电路中非常有用，比如差分对单端的转换以及抑制共模信号。使用 CBM805X 的差分放大器如图 4 所示。

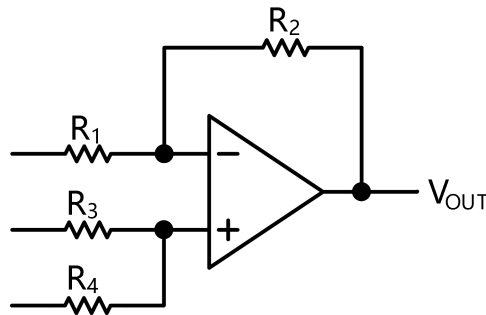


图 4. 差分放大器

$$V_{OUT} = \left(\frac{R_1 + R_2}{R_3 + R_4} \right) \frac{R_4}{R_1} V_{It} - \frac{R_2}{R_1} V_{It} + \left(\frac{R_1 + R_2}{R_3 + R_4} \right) \frac{R_3}{R_1} V_{Rth}$$

如果电阻率相等 (如: $R_1=R_3$ and $R_2=R_4$), 那么

$$V_{OUT} = \frac{R_2}{R_1} (V_{It} - V_{It}) + V_{Rth}$$

有源低通滤波器

图 5 所示为有源低通滤波器。直流增益由 $-R_2/R_1$ 确定。滤波器转折频率为 $f_c = 1/(2\pi R_3 C_1)$, 超过转折频率, 增益按 -20dB/decade (输入频率的每增加十倍, 输出信号的幅度降低 20 dB) 衰减。

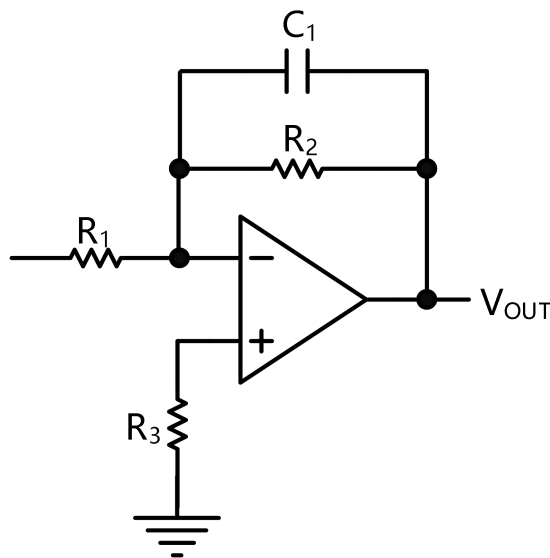


图 5. 有源低通滤波器

视频驱动

CBM805x 能够如图 6 所示在视频应用中使用

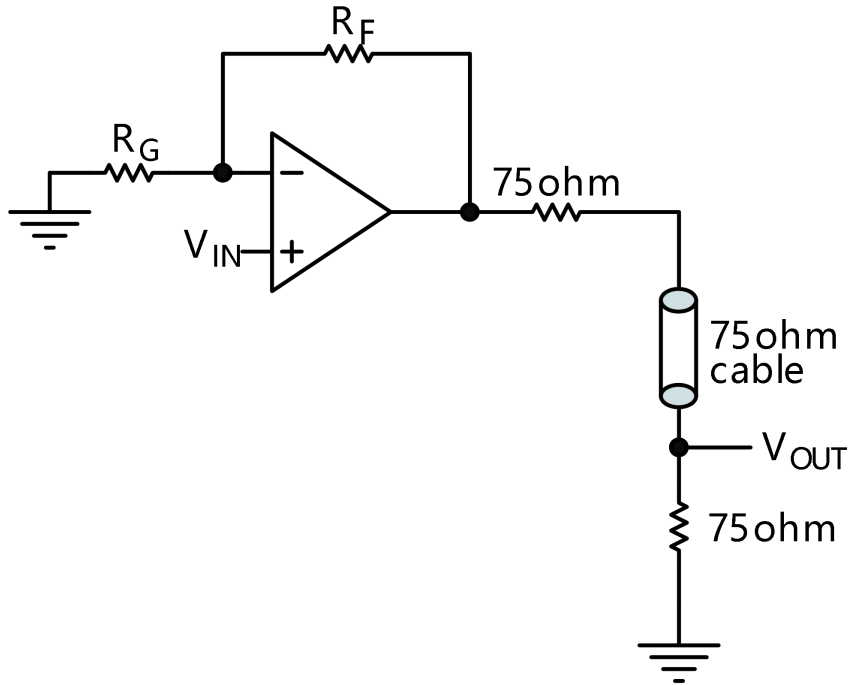
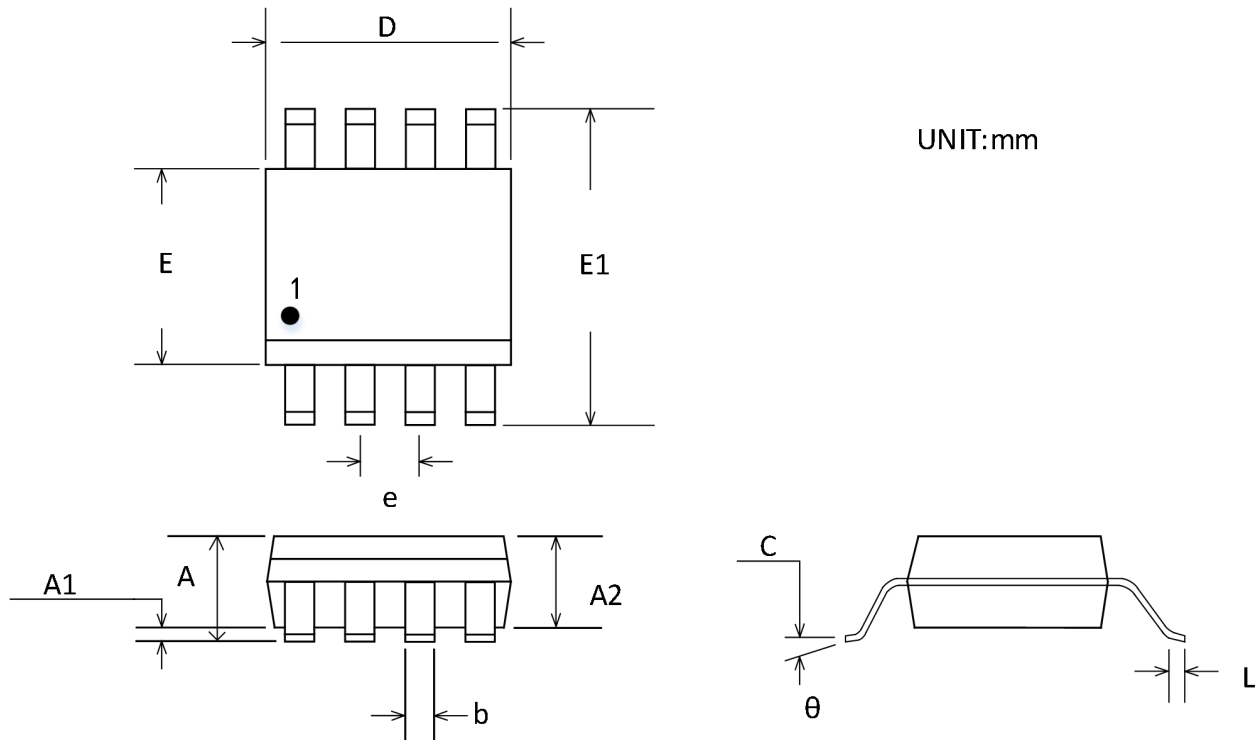


图 6. 典型的视频驱动

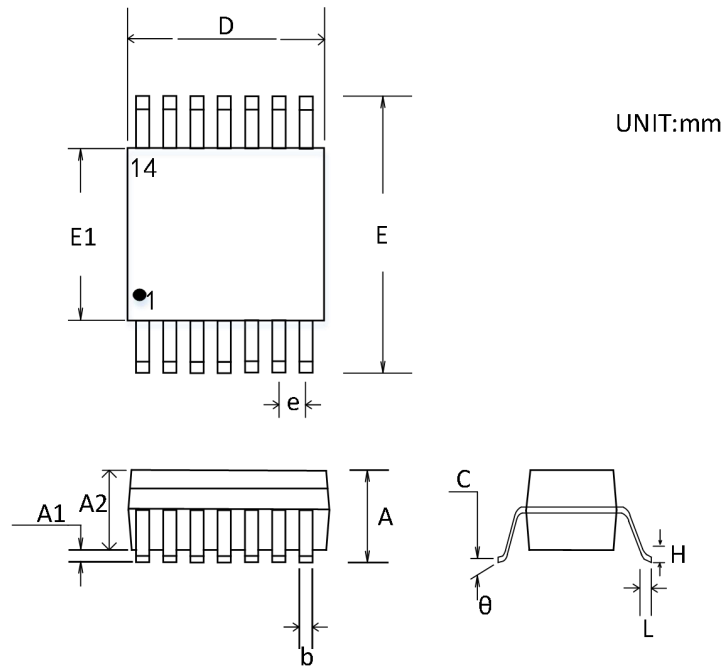
封装尺寸及结构

MSOP-8



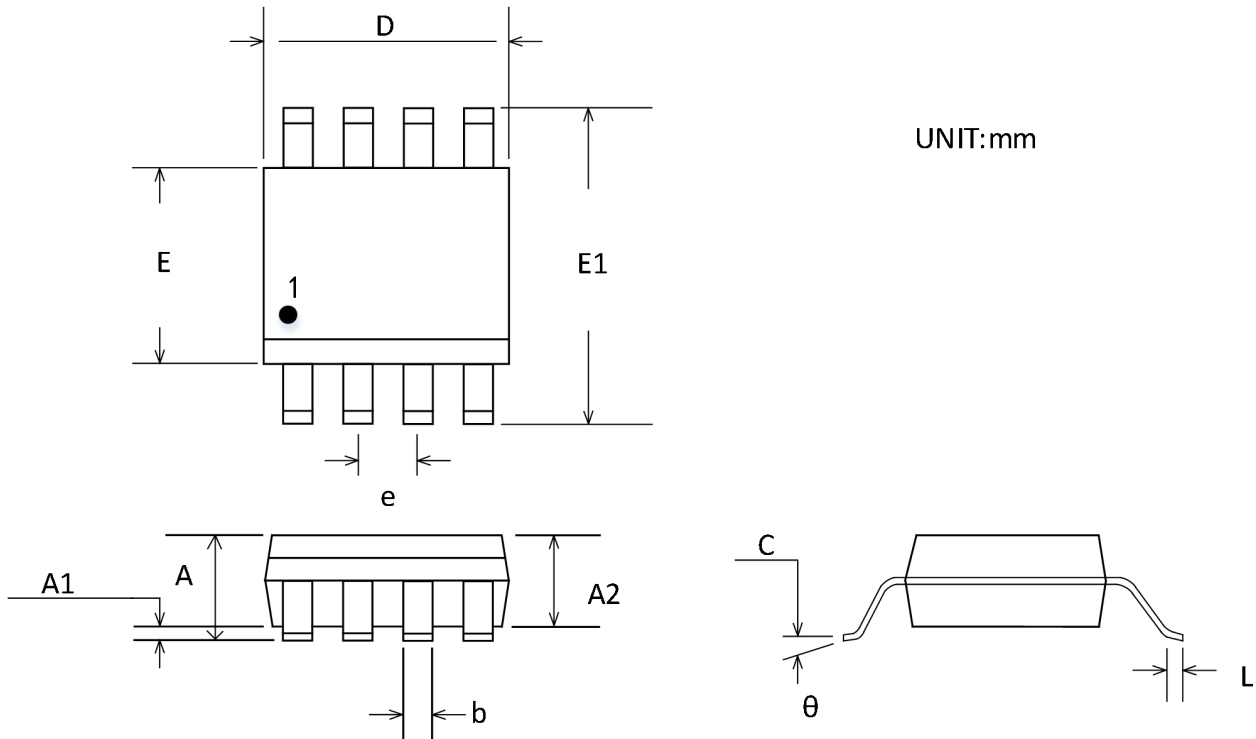
符号	尺寸 (mm)		尺寸 (in)	
	最小值	最大值	最小值	最大值
A	0.820	1.100	0.032	0.043
A1	0.020	0.150	0.001	0.006
A2	0.750	0.950	0.030	0.037
b	0.250	0.380	0.010	0.015
c	0.090	0.230	0.004	0.009
D	2.900	3.100	0.114	0.122
E	2.900	3.100	0.114	0.122
E1	4.750	5.050	0.187	0.199
e	0.650 BSC		0.026 BSC	
L	0.400	0.800	0.016	0.031
θ	0°	6°	0°	6°

TSSOP-14



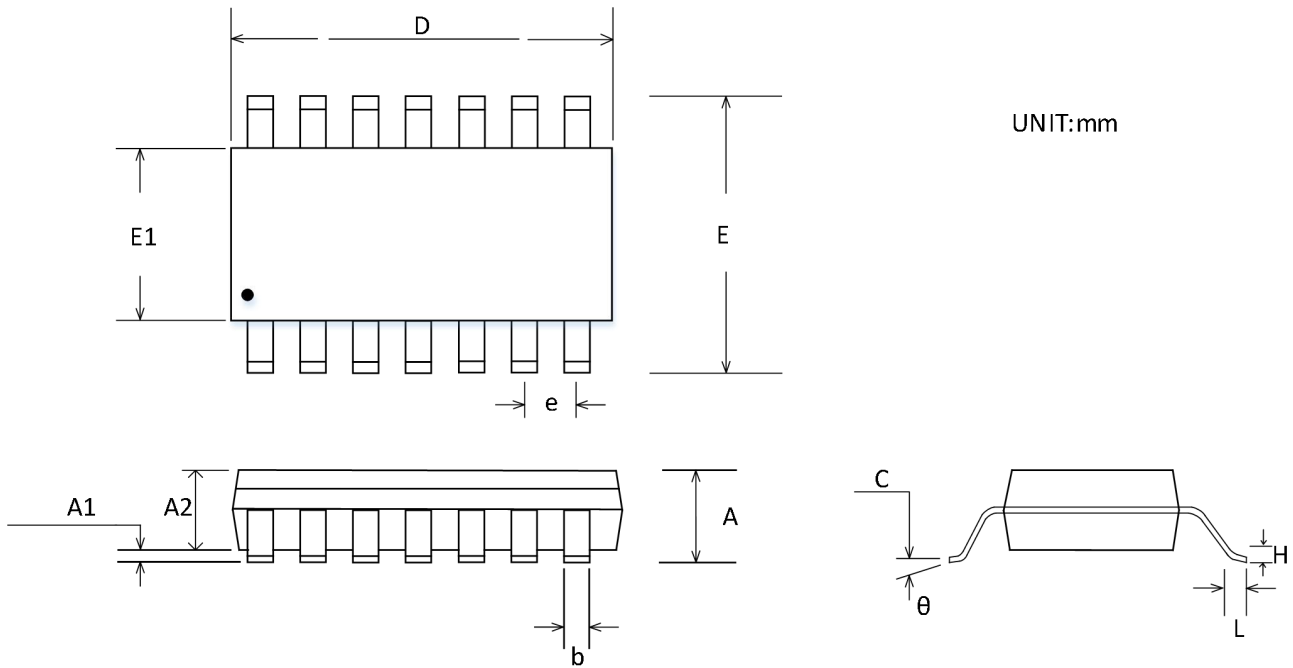
符号	尺寸 (mm)		尺寸 (in)	
	最小值	最大值	最小值	最大值
A		1.200		0.047
A1	0.050	0.150	0.002	0.006
A2	0.800	1.050	0.031	0.041
b	0.190	0.300	0.007	0.012
c	0.090	0.200	0.004	0.008
D	4.860	5.100	0.191	0.201
E1	4.300	4.500	0.169	0.177
E	6.250	6.550	0.246	0.258
e	0.650 BSC		0.026 BSC	
L	0.500	0.700	0.020	0.028
H	0.25 TYP		0.01 TYP	
θ	1°	7°	1°	7°

SOIC-8(SOP8)



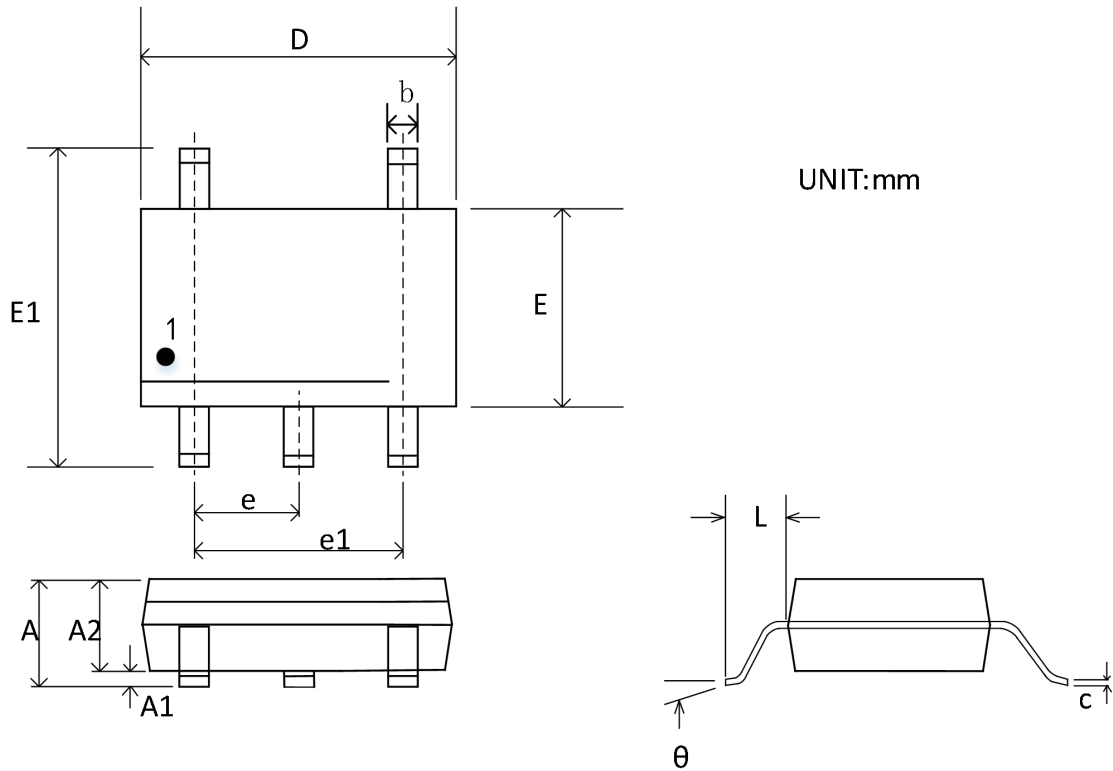
符号	尺寸 (mm)		尺寸 (in)	
	最小值	最大值	最小值	最大值
A	1.350	1.750	0.053	0.069
A1	0.100	0.250	0.004	0.010
A2	1.350	1.550	0.053	0.061
b	0.330	0.510	0.013	0.020
c	0.170	0.250	0.007	0.010
D	4.800	5.000	0.189	0.197
E	3.800	4.000	0.150	0.157
E1	5.800	6.200	0.228	0.244
e	1.270 BSC		0.050 BSC	
L	0.400	1.270	0.016	0.050
θ	0°	8°	0°	8°

SOIC-14(SOP14)



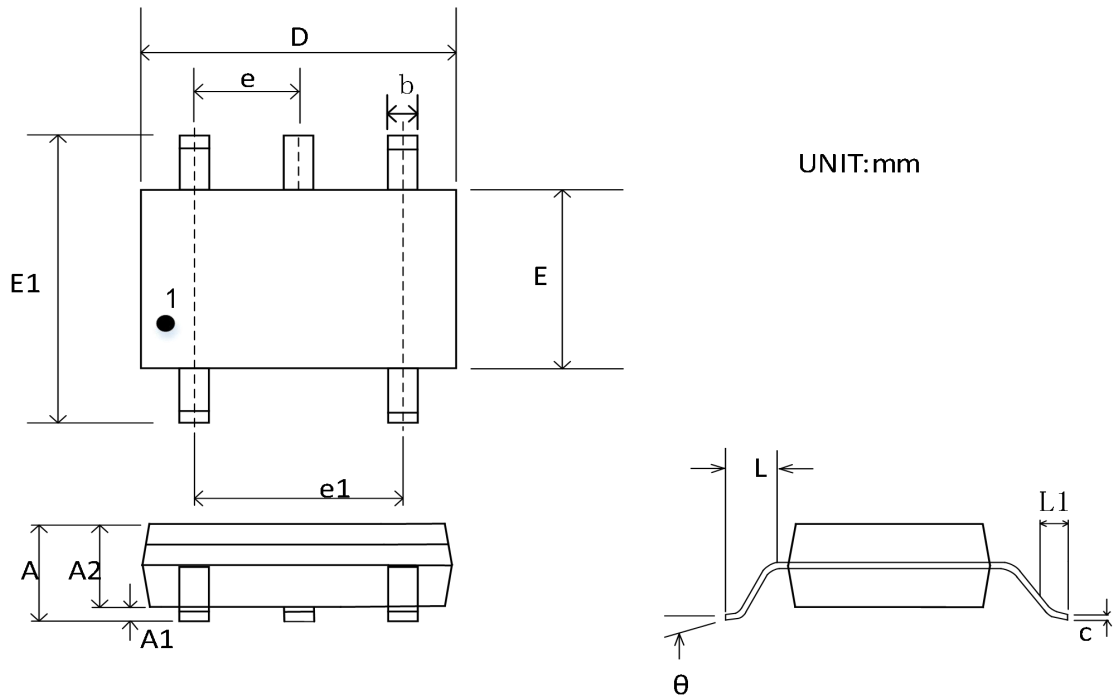
符号	尺寸 (mm)		尺寸 (in)	
	最小值	最大值	最小值	最大值
A	1.350	1.750	0.053	0.069
A1	0.100	0.250	0.004	0.010
A2	1.350	1.550	0.053	0.061
b	0.310	0.510	0.012	0.020
c	0.100	0.250	0.004	0.010
D	8.450	8.850	0.333	0.348
E	5.800	6.200	0.228	0.244
E1	3.800	4.000	0.150	0.157
e	1.270 BSC		0.050 BSC	
L	0.400	1.270	0.016	0.050
R1	0°	8°	0°	8°

SOT23-5



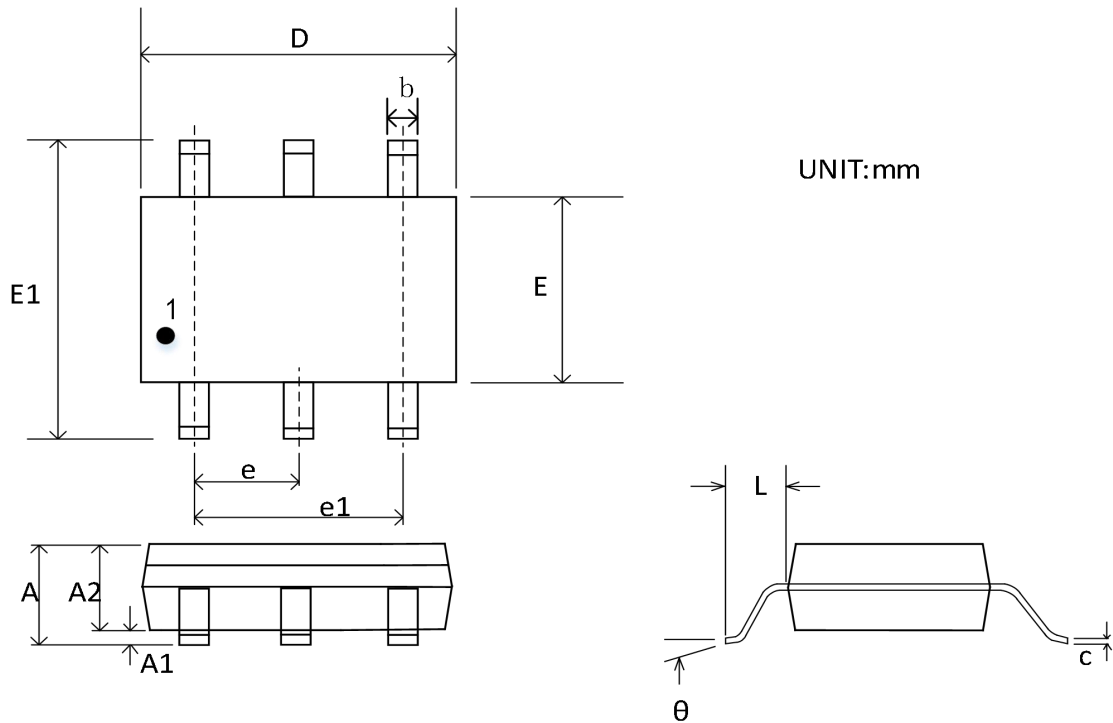
符号	尺寸 (mm)		尺寸 (in)	
	最小值	最大值	最小值	最大值
A	1.050	1.250	0.041	0.049
A1	0.000	0.100	0.000	0.004
A2	1.050	1.150	0.041	0.045
b	0.300	0.500	0.012	0.020
c	0.100	0.200	0.004	0.008
D	2.820	3.020	0.111	0.119
E	1.500	1.700	0.059	0.067
E1	2.650	2.950	0.104	0.116
e	0.950 BSC		0.037 BSC	
e1	1.800	2.000	0.071	0.079
L	0.300	0.600	0.012	0.024
θ	0°	8°	0°	8°

SC70-5



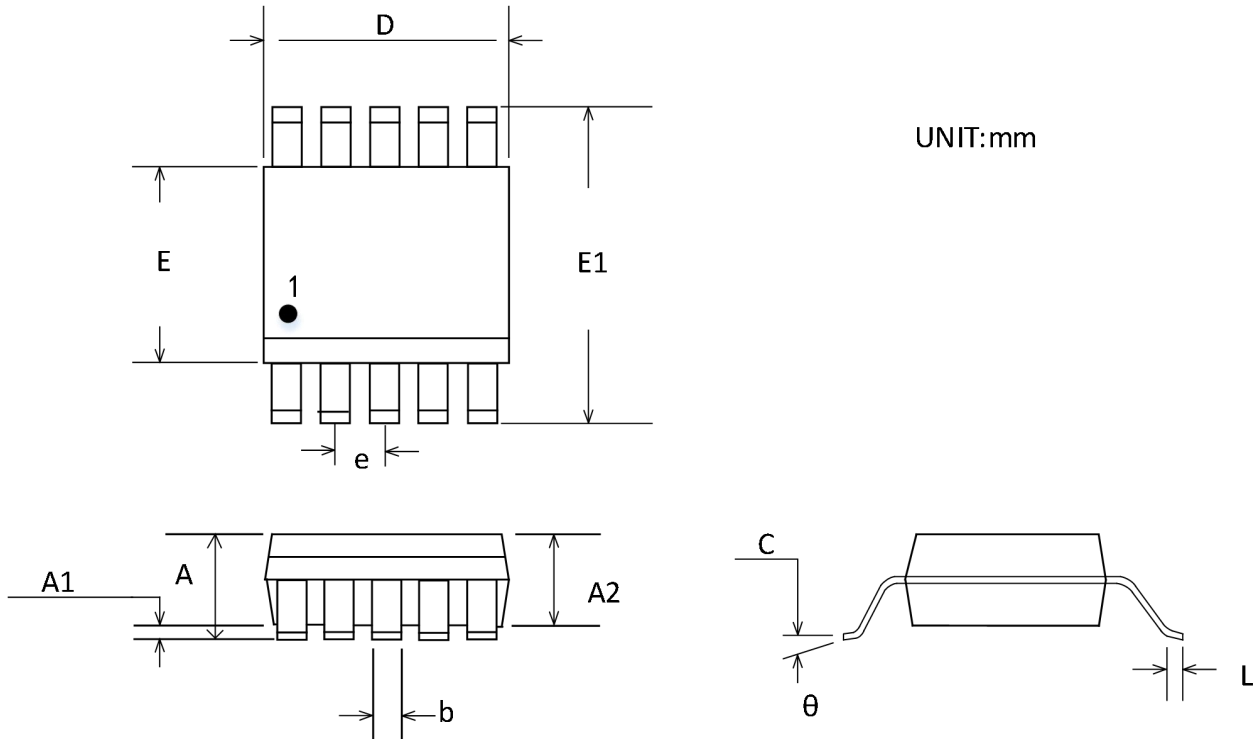
符号	尺寸 (mm)		尺寸 (in)	
	最小值	最大值	最小值	最大值
A	0.900	1.100	0.035	0.043
A1	0.000	0.100	0.000	0.004
A2	0.900	1.000	0.035	0.039
b	0.150	0.350	0.006	0.014
C	0.080	0.150	0.003	0.006
D	2.000	2.200	0.079	0.087
E	1.150	1.350	0.045	0.053
E1	2.150	2.450	0.085	0.096
e	0.650 TYP		0.026TYP	
e1	1.200	1.400	0.047	0.055
L	0.525 REF		0.021 REF	
L1	0.260	0.460	0.010	0.018
θ	0°	8°	0°	8°

SOT23-6



符号	尺寸 (mm)		尺寸 (in)	
	最小值	最大值	最小值	最大值
A	1.050	1.250	0.041	0.049
A1	0.000	0.100	0.000	0.004
A2	1.050	1.150	0.041	0.045
b	0.300	0.500	0.012	0.020
c	0.100	0.200	0.004	0.008
D	2.820	3.020	0.111	0.119
E	1.500	1.700	0.059	0.067
E1	2.650	2.950	0.104	0.116
e	0.950 BSC		0.037 BSC	
e1	1.900 BSC	0.075 BSC		
L	0.300		0.600	
θ	0°	8°	0°	8°

MSOP-10



符号	尺寸 (mm)		尺寸 (in)	
	最小值	最大值	最小值	最大值
A	0.820	1.100	0.032	0.043
A1	0.020	0.150	0.001	0.006
A2	0.750	0.950	0.030	0.037
b	0.180	0.280	0.007	0.011
c	0.090	0.230	0.004	0.009
D	2.900	3.100	0.114	0.122
E	2.900	3.100	0.114	0.122
E1	4.750	5.050	0.187	0.199
e	0.50 BSC		0.020 BSC	
L	0.400	0.800	0.016	0.031
θ	0°	6°	0°	6°

包装/订购信息

类型	产品型号	产品封装	丝印	运输及包装数量
单通道运放	CBM8051ASC5	SC70-5	H6C	编带和卷盘,每卷 3000
单通道运放	CBM8051AST5	SOT23-5	H06	编带和卷盘,每卷 3000
可关断单通道运放	CBM8051NSC6	SC70-6	H06N	编带和卷盘,每卷 3000
可关断单通道运放	CBM8051NST6	SOT23-6	H06T	编带和卷盘,每卷 3000
双通道运放	CBM8052AS8	SOP-8	CBM8052A	编带和卷盘,每卷 2500
双通道运放	CBM8052AS8-RL	SOP-8	CBM8052A	编带和卷盘,每卷 3000
双通道运放	CBM8052AS8-REEL	SOP-8	CBM8052A	编带和卷盘,每卷 4000
可关断双通道运放	CBM8052NMS10	MSOP-10	CBM8052N	编带和卷盘,每卷 3000
双通道运放	CBM8052AMS8	MSOP-8	M52	编带和卷盘,每卷 3000
四通道运放	CBM8054ATS14	TSSOP-14	CBM8054AT	编带和卷盘,每卷 2500
四通道运放	CBM8054ATS14-RL	TSSOP-14	CBM8054AT	编带和卷盘,每卷 3000
四通道运放	CBM8054ATS14-REEL	TSSOP-14	CBM8054AT	编带和卷盘,每卷 4000
四通道运放	CBM8054AS14	SOP-14	CBM8054AS	编带和卷盘,每卷 2500
四通道运放	CBM8054AS14-RL	SOP-14	CBM8054AS	编带和卷盘,每卷 3000
四通道运放	CBM8054AS14-REEL	SOP-14	CBM8054AS	编带和卷盘,每卷 4000