

5、注释 NOTE

1.	在1kHz 1Vrms 条件下测定 MEASURED AT 1kHz 1Vrms
2.	在额定电流 2相励磁条件下进行测定 MEASURED AT RATED CURRENT AND 2PHASE EXCITING
3.	在无负载条件下测定 MEASURED AT NO LOAD
4.	不包括磁滞误差 2相励磁 EXCLUDING HYSTERESIS 2PHASE EXCITING
5.	在电机引线与铁芯间加50或60Hz交流电压1分钟无异常 并且泄漏电流在3mA以下 THERE SHOULD BE NO BREAK DOWN AT 50Hz&60Hz APPLIED FOR 1MINUTE BETWEEN MOTOR FRAME AND LEAD WIRES, AND THE CUT OFF CURRENT IS 3mA MAX.
6.	在电机引线与铁芯间加500V D.C电压 APPLY 500V D.C BETWEEN MOTOR FRAME AND LEAD WIRES
7.	使用图1所示的电路 2相励磁 I=2.0A/相(峰值) 1620PPS无负荷 在安装150×150×t2散热铝板的条件下使用电阻法来测定 WITH TEST CIRCUIT OF FIG. 1 MEASURED BY RESISTANCE METHOD WHEN 2PHASE EXCITING I=2.0A/PHASE (PEAK) AT 1620PPS NO LOAD WITH ALUMINUM HEAT SINK 150×150×t2.
8.	使用图1所示的电路 2相励磁 I=2.0A/相(峰值) 1620PPS 轴承温度低于80℃ 条件下进行寿命试验后 在使用温度 湿度条件下 能满足项目2的电气特性 WITH TEST CIRCUIT OF FIG. 1, 2PHASE EXCITING I=2.0A/PHASE(PEAK) AT 1620PPS BEARING TEMPERATURE 80℃MAX. TO DO LIFE TEST. AFTER LIFE TEST, IT SHOULD CONFORMS THE ELECTRICAL SPECIFICATION UNDER OPERATION AMBIENT
9.	表面应无结霜 NO CONDENSATION

【表1】 励磁顺序 (2相励磁)

【TABLE1】 PHASE SEQUENCE (2 PHASE EXCITING)

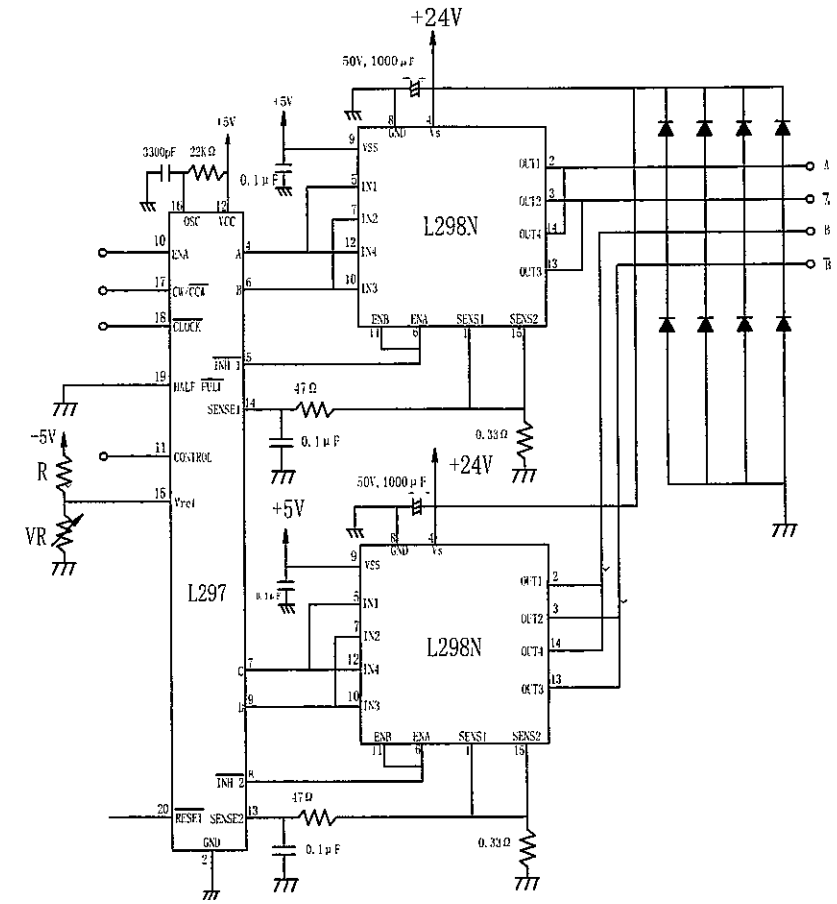
STEP	A	B	\bar{A}	\bar{B}
1	+	+	-	-
2	-	+	+	-
3	-	-	+	+
4	+	-	-	+
5	+	+	-	-

【表2】 电机引线颜色

【TABLE2】 COLOR OF LEAD WIRES

相 PHASE	A	B	\bar{A}	\bar{B}
颜色 COLOR	棕 BROWN	红 RED	橙 ORANGE	黄 YELLOW

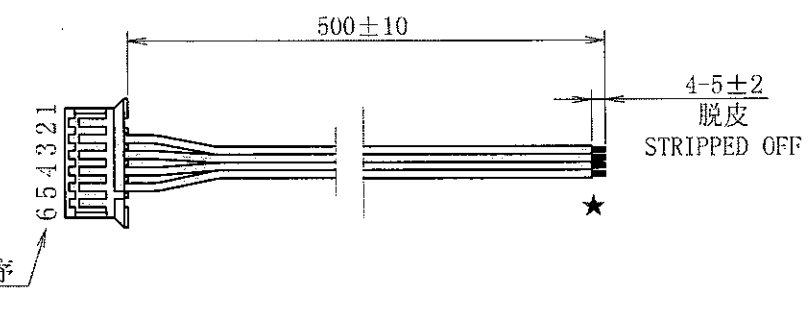
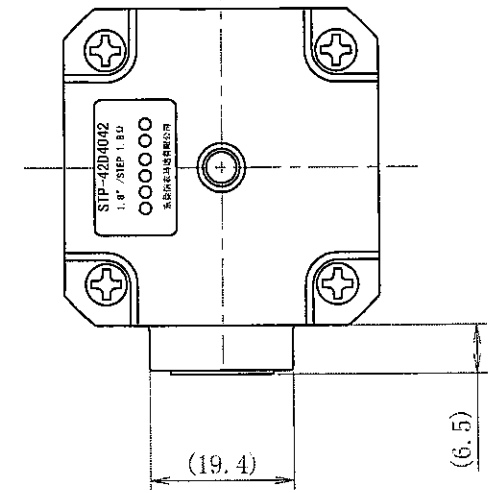
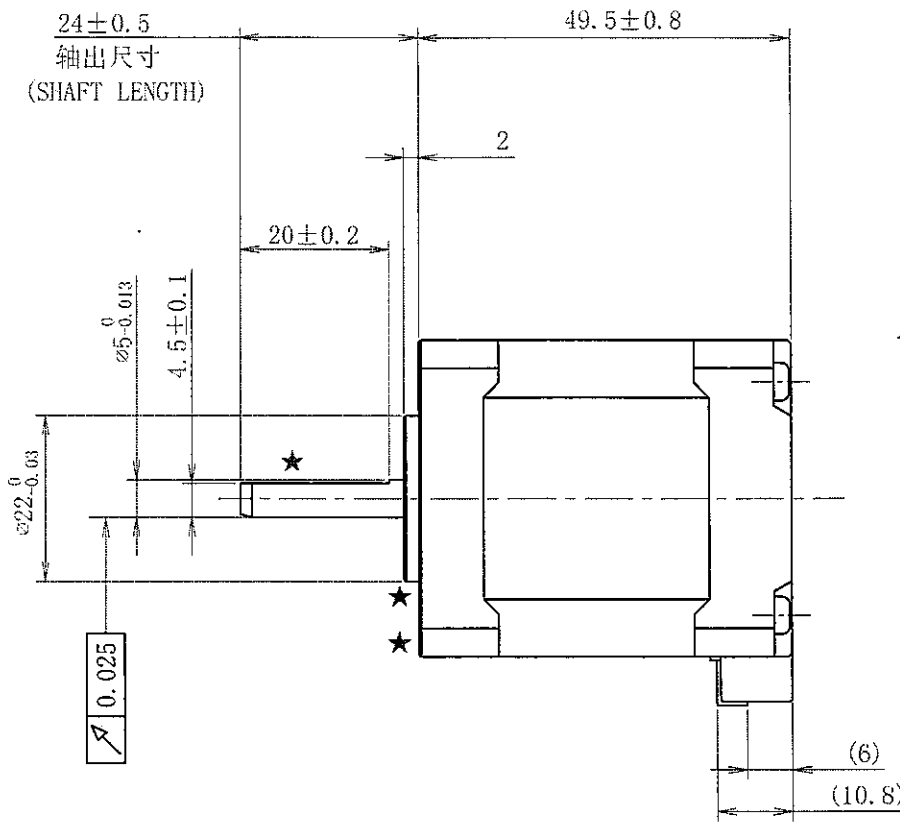
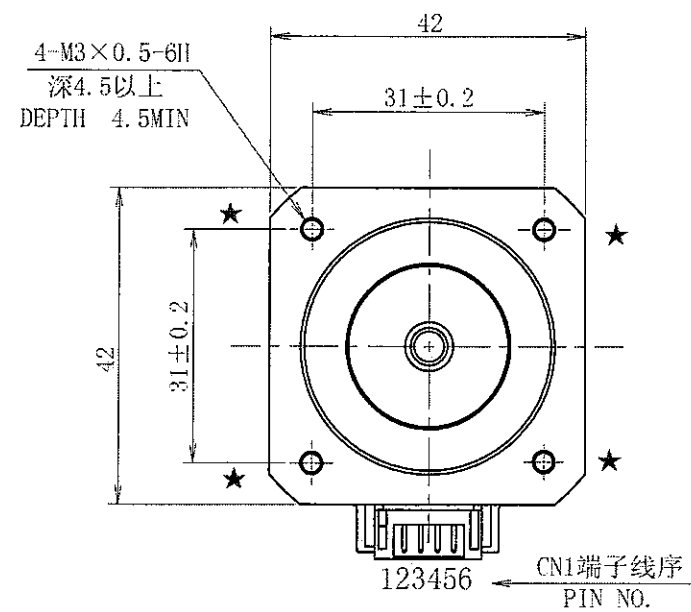
图1 实验电路
FIG.1. TEST CIRCUIT



I=2.0A/相 (Peak)
I=2.0A/PHASE(PEAK) ADJUSTED BY VR

材质 MATERIAL	-----			STP-42D4042	
表面处理 FINISH	-----			09-08-21	00初版 蒲军臣
制图 DRAWN	设计 DESIGNED	检图 CHECKED	检印 CHECKED	比例 SCALE	品名 TITLE
东莞信浓 '09-08-21 王册	东莞信浓 '09-08-21 蒲军臣	东莞信浓 '09-08-21 蒲军臣	东莞信浓 '09-08-21 蒲军臣	---	电动机规格书(暂定) MOTOR SPECIFICATION(TENTATIVE)
东莞信浓马达有限公司 DONGGUAN SHINANO MOTOR CO.,LTD.				变更事项 REVISIONS	图号 DWG. NO.
-----				备 注 NOTE	Y-09-2863-0
-----				备 注 NOTE	2/3

CN1、CN2 端子线序 PIN NUMBER	1	2	3	4	5	6
电机引线颜色 LEAD COLOR	—	橙 ORANGE	黄 YELLOW	棕 BROWN	红 RED	—



【电机连接件 MOTOR SIDE CONNECTOR】 CN1插接件 日本压着端子 自然色 CONNECTOR JST S 6B-PH-K-S(LF) (SN) NATURAL		【铭牌内容 LABEL DISCRPTION】 底色 BASE COLOR: 白/WHITE 文字色 LETTER COLOR: 黑/BLACK <div style="border: 1px solid black; padding: 5px; width: fit-content; margin: 10px auto;"> STP-42D4042 1.8° /STEP 1.8° ○○○○○○ 批号 LOT NO. 东莞信浓马达有限公司 </div>
【电机对接连接件 MATING CONNECTOR】 CN2插接件 日本压着端子 自然色 HOUSING JST PHR-6 NATURAL CN2端子 日本压着端子 CONTACT JST SPH-002T-P0.5S		
【电机接线图 WIRING DIAGRAM】 		【批号构成/LOT NO. CONSTRUCTION】 00000G 日 DATE 月 MONTH(10:X 11:Y 12:Z) 公历年末尾 LAST NO. OF YEAR 制造国-中国:G G: MEANS MADE IN CHINA 变更号码 (REV. No.)

铭牌按图示的方向粘贴
STICK THE LABEL AT THE POSITION SHOWN IN THIS DWG.

★印部是顾客使用部(安装部 动力传输部 电源部)
PORTIONS MARKED BY ★ ARE USED BY CUSTOMER (MOUNTING POWER TRANSMISSION POWER SUPPLY)

公差 TOLERANCES (EXCEPT AS NOTES)	±0.3								STP-42D4042	
材质 MATERIAL										
表面处理 FINISH			09-08-21		00初版		潘军臣			
制图 DRAWN	设计 DESIGNED	检图 CHECKED	检印 CHECKED	比例 SCALE	品名 TITLE	电动机规格书(暂定)	图号 DWG. NO.	备注 NOTE	Y-09-2863-0	
09-08-21	09-08-21			1:1	电动机规格书(暂定)		Y-09-2863-0		DONGGUAN SHINANO MOTOR CO., LTD.	
王丽		潘军臣		东莞信浓马达有限公司		DONGGUAN SHINANO MOTOR CO., LTD.		页 SHEET	3/3	