

产品特点

- 单电源供电：2.7 V to 5.5 V
- 高输出电流：±250 mA
- 低电源电流：每个放大器 750 μ A
- 宽带宽：3 MHz
- 压摆率：5 V/ μ s
- 无反相
- 低输入电流
- 单位增益稳定
- 轨到轨输入和输出

产品应用

- 多媒体音频
- LCD 驱动器
- ASIC 输入或输出放大器
- 耳机驱动器

产品描述

CBM8531, CBM8532 和 CBM8534 分别是单通道、双通道和四通道运算放大器，输出驱动电流可达 250mA。这种高输出电流特性使这些放大器特别适合驱动阻性或容性负载应用电路。交流性能也非常出色，具有 3 MHz 带宽、5 V/ μ s 压摆率及低失真特性。所有型号均保证可在 2.7V-5.5V 供电范围内正常工作。

CBM8531, CBM8532 和 CBM8534 具有极低的输入偏置电流，因此可用于积分器和二极管放大电路应用，以及其它要求低输入偏置电流的应用。采用 5 V 电源时，每个放大器的电源电流仅为 750 μ A。所有型号支持轨到轨输出，因而可以在单电源系统中搭配 CMOS DAC、ASIC 或其它宽输出摆幅器件使用。

CBM8531/CBM8532/CBM8534 可在 -40°C 至 +125°C 范围内工作。CBM8531 支持 SOP8、SC70-5 和 SOT-23 封装。CBM8532 支持 SOP8、MSOP8 和 TSSOP8 封装。CBM8534 支持 SOP14 和 TSSOP14 封装。

目录

产品特点.....	1
产品应用.....	1
产品描述.....	1
目录.....	2
引脚分配.....	3
规范-电气特性.....	4
绝对最大额定值.....	7
典型电气特性.....	7
工作原理.....	10
短路保护电路.....	11
功耗.....	11
应用信息.....	12
封装尺寸及结构.....	14
SC70-5.....	14
SOT23-5.....	15
SOP8.....	16
MSOP-8.....	17
TSSOP-8.....	18
TSSOP-14.....	19
SOP-14.....	20
包装/订购信息.....	21

引脚分配

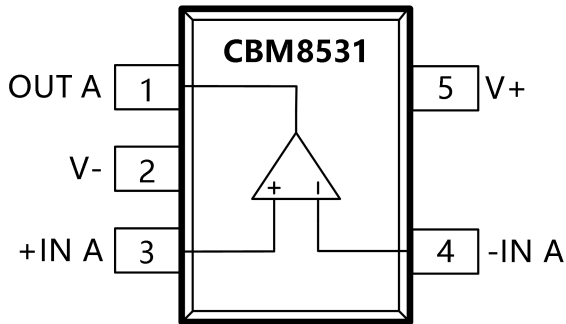
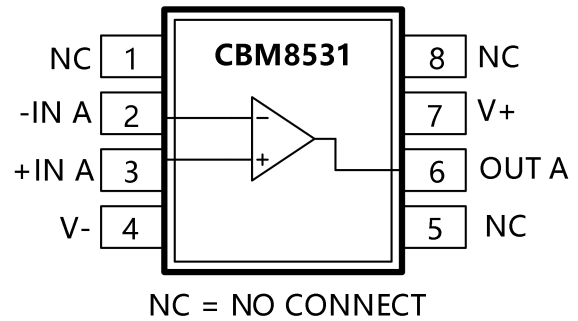


图 1 .SC70-5 和 SOT-23-5



NC = NO CONNECT

图 2 .SOP-8

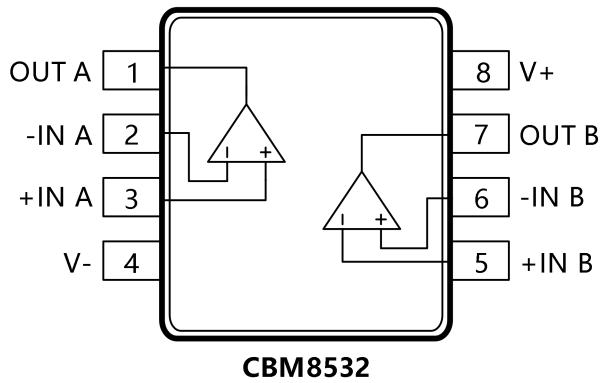


图 3. SOP-8, TSSOP-8 和 MSOP-8

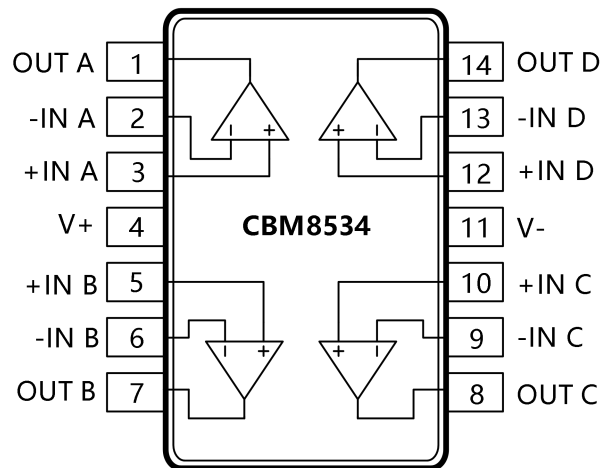


图 4. SOP-14 和 TSSOP-14

规范-电气特性

除非另外说明, $V_S=2.7V$, $V_{CM}=1.35V$, $T_A=25^{\circ}C$ 。

参数	符号	条件	最小值	典型值	最大值	单位
输入特性						
失调电压	V_{OS}				25	mV
		$-40^{\circ}C \leq T_A \leq +125^{\circ}C$			30	mV
输入偏置电流	I_B			5	50	pA
		$-40^{\circ}C \leq T_A \leq +125^{\circ}C$			60	pA
输入失调电流	I_{OS}			1	25	pA
		$-40^{\circ}C \leq T_A \leq +125^{\circ}C$			30	pA
输入电压范围			0		3	V
共模抑制比	CMRR	$V_{CM}=0V$ to 2.7V	38	45		dB
大信号电压增益	A_{VO}	$R_L=2k\Omega$, $V_O=0.5V$ to 2.2V		25		V/mV
失调电压漂移	$\Delta V_{OS}/\Delta T$			20		$\mu V/^{\circ}C$
偏置电流漂移	$\Delta I_B/\Delta T$			50		fA/ $^{\circ}C$
失调电流漂移	$\Delta I_{OS}/\Delta T$			20		fA/ $^{\circ}C$
输出特性						
高电压输出	V_{OH}	$I_L = 10mA$	2.85	2.92		V
		$-40^{\circ}C \leq T_A \leq +125^{\circ}C$	2.8			V
低电压输出	V_{OL}	$I_L = 10mA$		60	100	mV
		$-40^{\circ}C \leq T_A \leq +125^{\circ}C$			125	mV
输出电流	I_{OUT}			± 250		mA
闭环输出阻抗	Z_{OUT}	$f = 1MHz$, $A_V = 1$		60		Ω
电源						
电源抑制比	PSRR	$V_S = 2.7V$ to 5.5V	45	55		dB
供电电流/放大	I_{SY}	$V_O = 0V$		0.70	1	mA
		$-40^{\circ}C \leq T_A \leq +125^{\circ}C$			2.5	mA
动态性能						
压摆率	SR	$R_L = 2k\Omega$		3.5		V/ μs
建立时间	T_S	$T_O 0.01\%$		1.6		μs
增益带宽积	GBP			2.2		MHz

相位裕度	ϕ_o		70	Degrees
通道隔离度	CS	$f = 1\text{kHz}, R_L = 2\text{k}\Omega$	65	dB
噪点性能				
电压噪声密度	e_n	$f = 1\text{kHz}$	45	$\text{nV}/\sqrt{\text{Hz}}$
		$f = 10\text{kHz}$	30	$\text{nV}/\sqrt{\text{Hz}}$
电流噪声密度	i_n	$f = 1\text{kHz}$	0.05	$\text{pA}/\sqrt{\text{Hz}}$

$V_S = 5.0\text{V}, V_{CM} = 2.5\text{V}, T_A = 25^\circ\text{C}$, unless otherwise noted.

参数	符号	条件	最小值	典型值	最大值	单位
输入特性						
失调电压	V_{OS}				25	mV
		$-40^\circ\text{C} \leq T_A \leq +125^\circ\text{C}$			30	mV
输入偏置电流	I_B			5	50	pA
		$-40^\circ\text{C} \leq T_A \leq +125^\circ\text{C}$			60	pA
输入失调电流	I_{OS}			1	25	pA
		$-40^\circ\text{C} \leq T_A \leq +125^\circ\text{C}$			30	pA
输入电压范围			0		5	V
共模抑制比	CMRR	$V_{CM} = 0\text{V to } 5\text{V}$	38	47		dB
大信号电压增益	A_{VO}	$R_L = 2\text{k}\Omega, V_O = 0.5\text{V to } 4.5\text{V}$	15	80		V/mV
失调电压漂移	$\Delta V_{OS}/\Delta T$	$-40^\circ\text{C} \leq T_A \leq +125^\circ\text{C}$		20		$\mu\text{V}/^\circ\text{C}$
偏置电流漂移	$\Delta I_B/\Delta T$			50		$\text{fA}/^\circ\text{C}$
失调电流漂移	$\Delta I_{OS}/\Delta T$			20		$\text{fA}/^\circ\text{C}$
输出特性						
高电压输出	V_{OH}	$I_L = 10\text{mA}$	4.9	4.49		V
		$-40^\circ\text{C} \leq T_A \leq +125^\circ\text{C}$	4.85			V
低电压输出	V_{OL}	$I_L = 10\text{mA}$		50	100	mV
		$-40^\circ\text{C} \leq T_A \leq +125^\circ\text{C}$			125	mV
输出电流	I_{OUT}			± 250		mA
闭环输出阻抗	Z_{OUT}	$f = 1\text{MHz}, A_V = 1$		40		Ω
电源						
电源抑制比	PSRR	$V_S = 2.7\text{V to } 5.5\text{V}$	45	55		dB
每个放大器的电源电流	I_{SY}	$V_O = 0\text{V}$		0.75	1.25	mA
		$-40^\circ\text{C} \leq T_A \leq +125^\circ\text{C}$			1.75	mA

动态特性						
压摆率	SR	$R_L = 2\text{ k}\Omega$		5		V/ μs
建立时间	T_S	1% distortion		350		μs
增益带宽积	GBP	To 0.01%		1.4		MHz
相位裕度	ϕ_o			3		Degrees
频道分离度	C_S			70		dB
噪点性能						
电压噪声密度	e_n	f = 1 kHz		45		$\text{nV}/\sqrt{\text{Hz}}$
		f = 10 kHz		30		$\text{nV}/\sqrt{\text{Hz}}$
电流噪声密度	i_n	f = 1 kHz		0.05		$\text{pA}/\sqrt{\text{Hz}}$

绝对最大额定值

参数	额定值	参数	额定值
电源电压 (V_S)	7V	工作温度范围	-40°C to +125°C
输入电压	GND to V_S	结温范围	-65°C to +150°C
差分输入电压	± 6 V	引线温度 (焊接, 60 秒)	300°C
储存温度范围	-65°C to +150°C		

典型电气特性

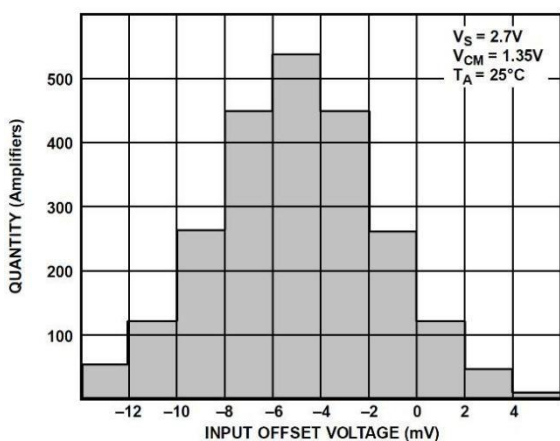


图 5. 输入失调电压分布

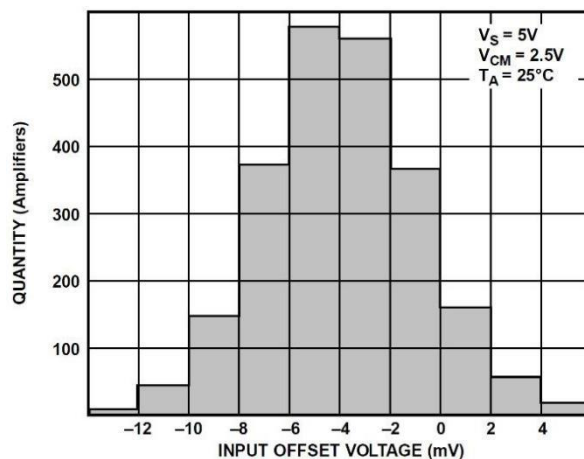


图 6. 输入失调电压分布

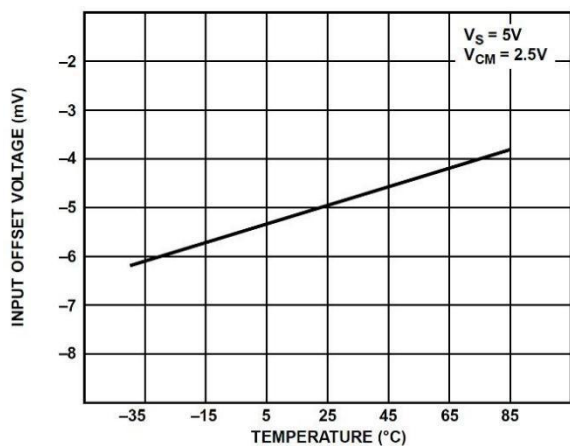


图 7. 输入失调电压和温度的关系

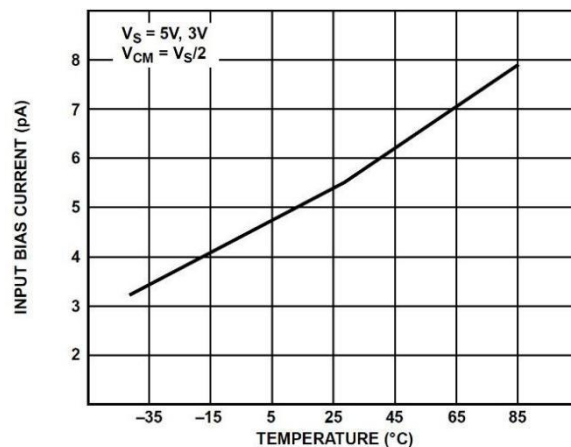


图 8. 输入偏置电流和温度的关系

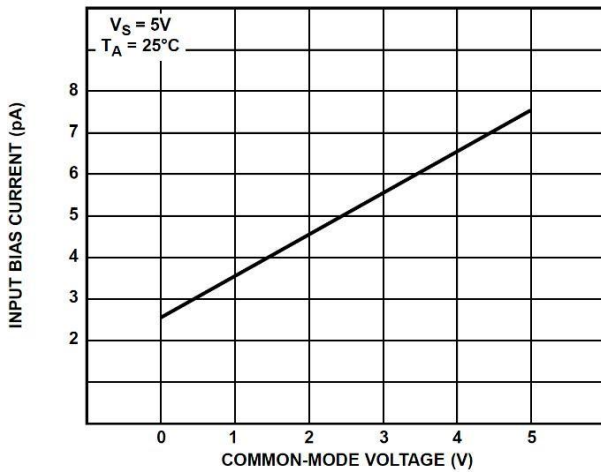


图 9. 输入失调电流和共模电压的关系

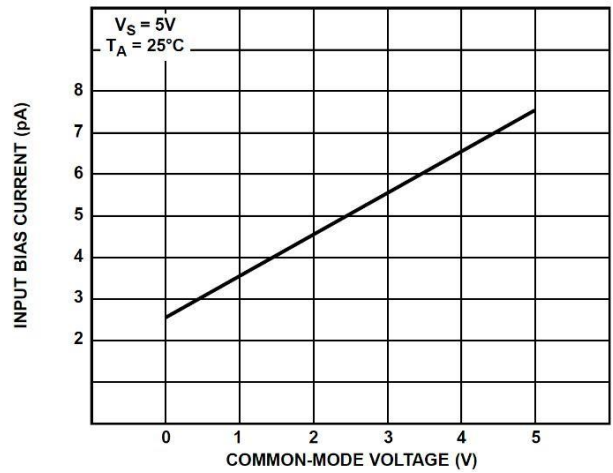


图 10. 输入失调电流和温度的关系

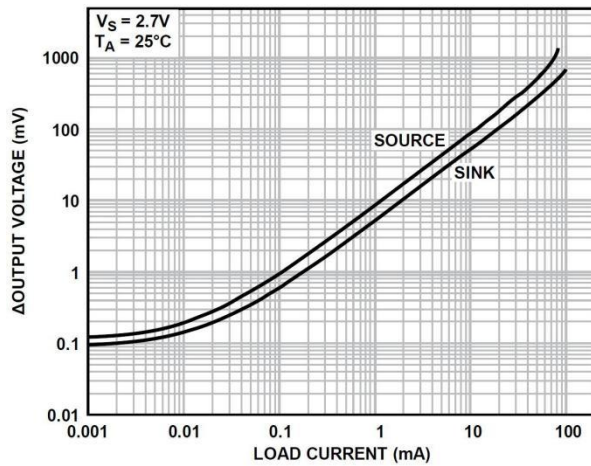


图 11. 输出电压到电源轨和负载电流的关系

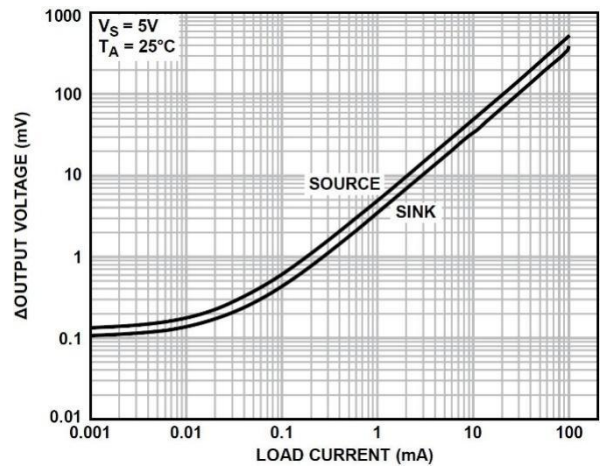


图 12. 输出电压到电源轨和负载电流的关系

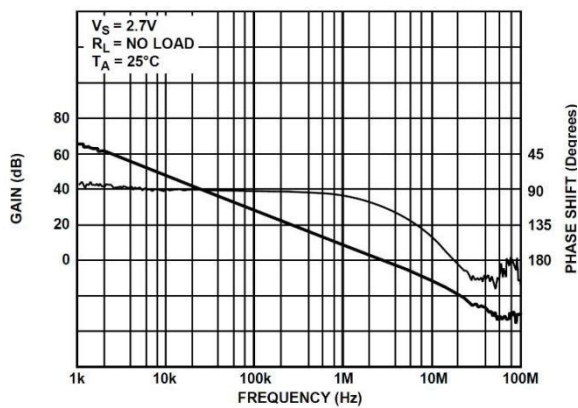


图 13. 开环增益和相位与频率的关系

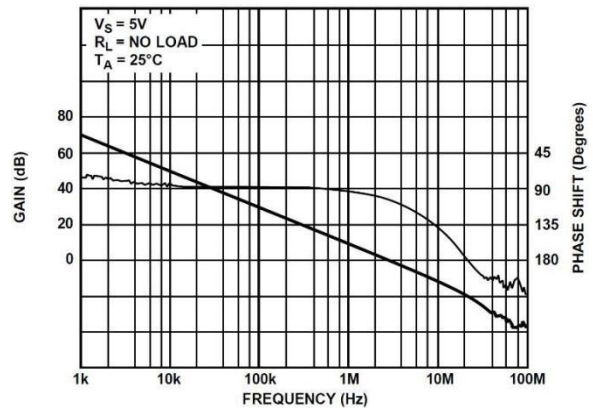


图 14. 开环增益和相位与频率的关系

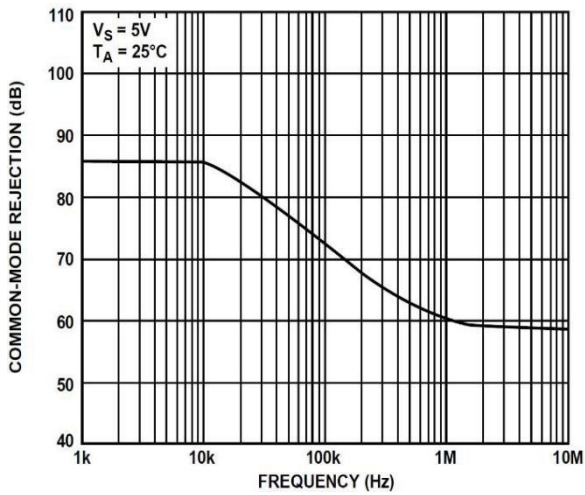


图 15. 共模抑制比和频率的关系

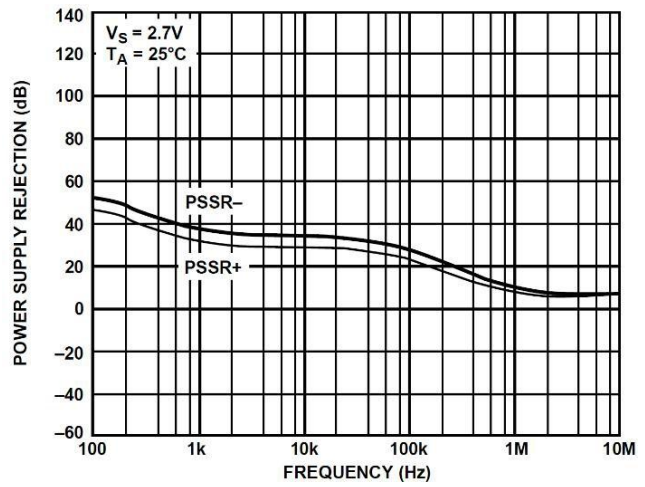


图 16. 电源抑制比和频率的关系

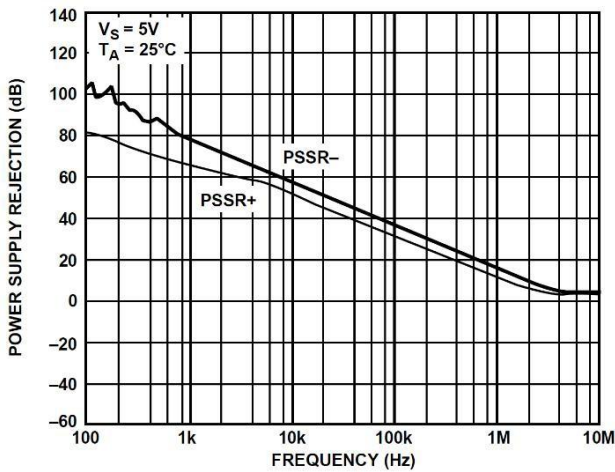


图 17. 电源抑制比和频率的关系

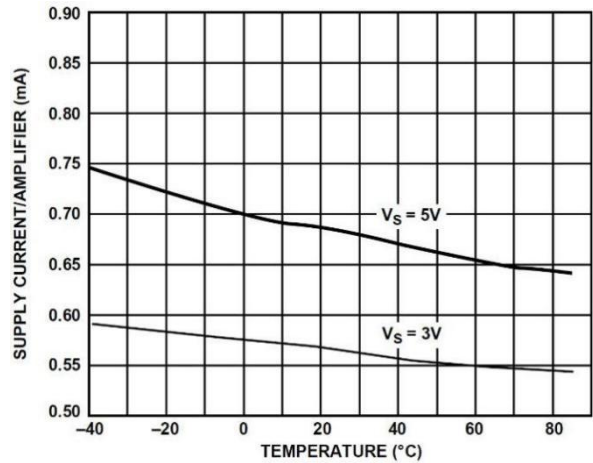


图 18. 每个放大器的源电流和温度的关系

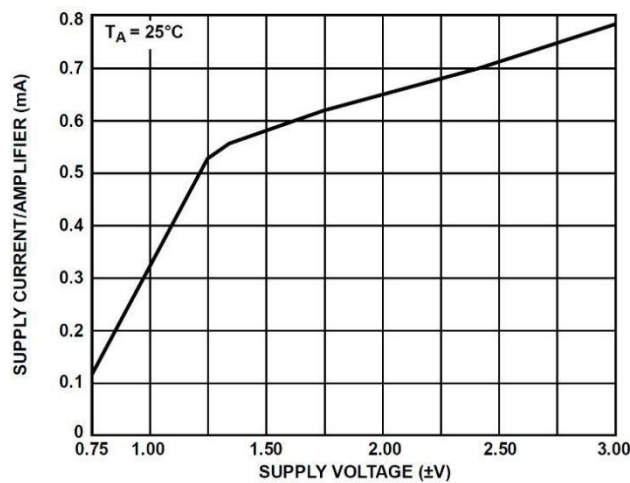


图 19. 每个放大器的源电流和源电压的关系

工作原理

CBM8531/CBM8532/CBM8534 均为 CMOS、高输出电流驱动、轨对轨输入/输出运算放大器。CBM8531/CBM8532/CBM8534 具有高输出电流驱动和高电容负载稳定性,是 LCD 面板驱动放大器的最佳选择。

图 20 说明了 CBM8531/CBM8532/CBM8534 的简化等效电路。与许多轨对轨输入放大器配置一样,它包括两个差分对,一个 N 通道 (M1 到 M2) 和一个 P 通道 (M3 到 M4)。这些差分对由 $50\mu\text{A}$ 电流源偏压,每个电流源与任一电源电压轨的符合性极限约为 0.5V 。然后将差分输入电压转换为一对差分输出电流。然后,这些差分输出电流在复合折叠级联第二增益级 (M5 到 M9) 中组合。M8 和 M9 处的第二增益级的输出向轨对轨输出级提供栅极电压驱动。使用 M11 到 M14 实现输出级的附加信号电流复合。

为实现轨对轨输出摆动,CBM8531/CBM8532/CBM8534 设计采用互补,共源输出级 (M15 至 M16)。然而,输出电压摆幅直接取决于负载电流,因为输出电压和电源之间的差异由 CBM8531/CBM8532/CBM8534 的输出晶体管的沟道电阻决定

由于使用了共源放大器,输出级还表现出电压增益;因此,输出级的电压增益(因此,器件的开环增益)表现出对 CBM8531/CBM8532/CBM8534 输出端总负载电阻的强烈依赖性。

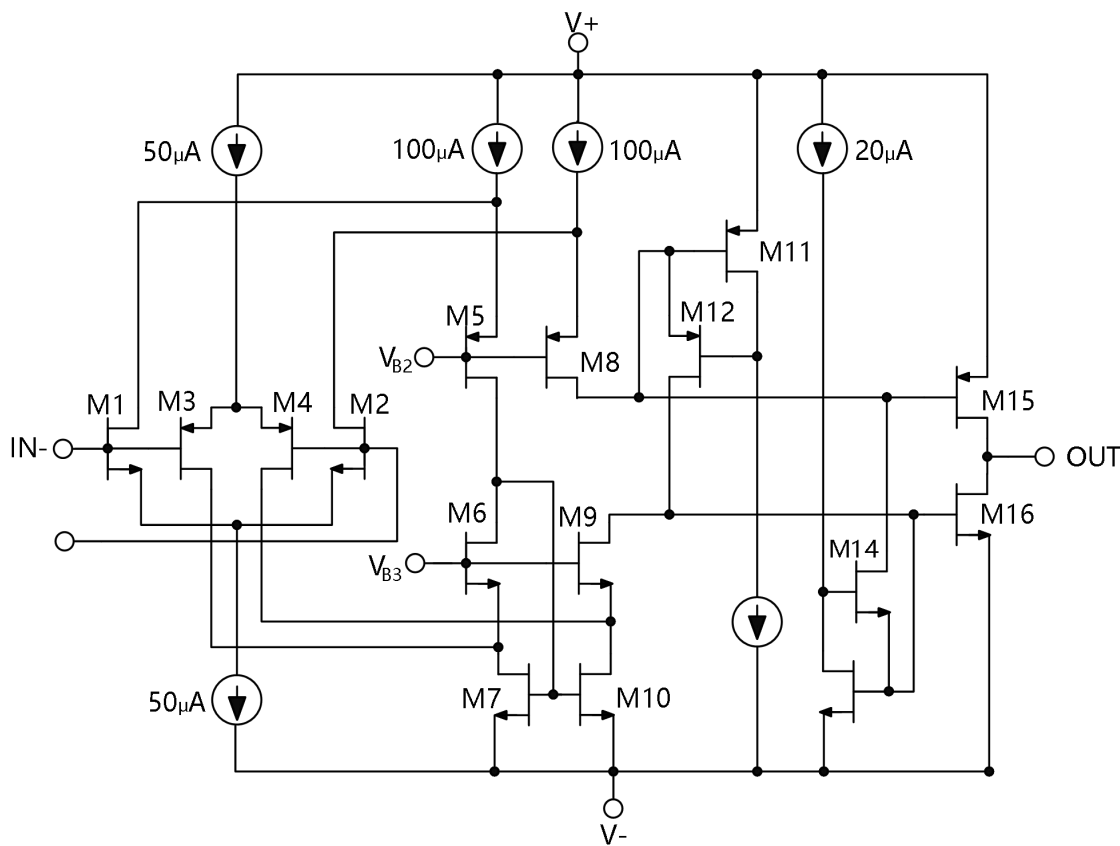


图 20. 简化等效电路

短路保护电路

由于最大负载电流能力的输出级设计，CBM8531/CBM8532/CBM8534 没有任何内部短路保护电路。在单电源应用中，将 CBM8531/CBM8532/CBM8534 的输出直接连接到正极电源会损坏设备。在需要一些保护的 应用中，但不以降低输出电压净空为代价，可以使用与输出串联的低值电阻器，如图 21 所示。连接在放大器反馈回路中的电阻对放大器的性能影响很小，只是限制了最大输出电压摆幅。对于单 5 V 电源应用，不建议使用小于 20Ω 的电阻。

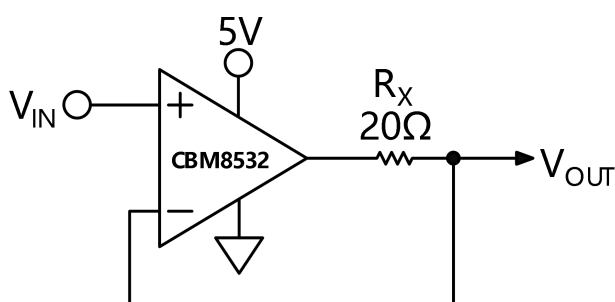


图 21. 输出短路保护

功耗

尽管 CBM8531/CBM8532/CBM8534 能够提供 250 mA 的负载电流，但可用的输出负载电流驱动能力仅限于所用设备包允许的最大功耗。在任何应用中，CBM8531/CBM8532/CBM8534 的绝对最高连接温度为 150°C。不得超过最大结温，因为设备可能会过早发生故障。准确测量集成电路的功耗并不总是一件简单的工作；因此，图 22 是为 CBM8531/CBM8532/CBM8534 上可用的封装选项设置安全输出电流驱动水平或选择散热器的设计辅助工具。

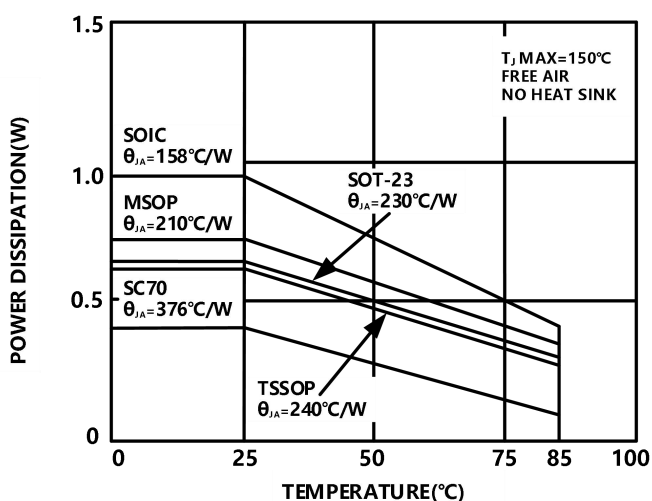


图 22. 最大功耗和环境温度的关系

应用信息

高输出电流，缓冲基准/调节器

许多应用需要稳定的电压输出相对接近一个不受调节的输入源的电位。这种低压差型基准/稳压器很容易用一个轨对轨输出运算放大器实现，在使用更大电流的设备（如 CBM8531/CBM8532/CBM8534）时特别有用。一个典型的例子是 3.3V 或 4.5V 的参考电压从 5V 系统源开发。产生这些电压需要一个三端基准，如 R_{EF}196 (3.3V) 或 R_{EF}194 (4.5V)，这两种基准都具有低功率，源输出为 30mA 或更低。图 23 显示了如何为此类基准配备 CBM8531/CBM8532/CBM8534 缓冲器，以获得更高的电流或电压水平，接收器及源负载能力。

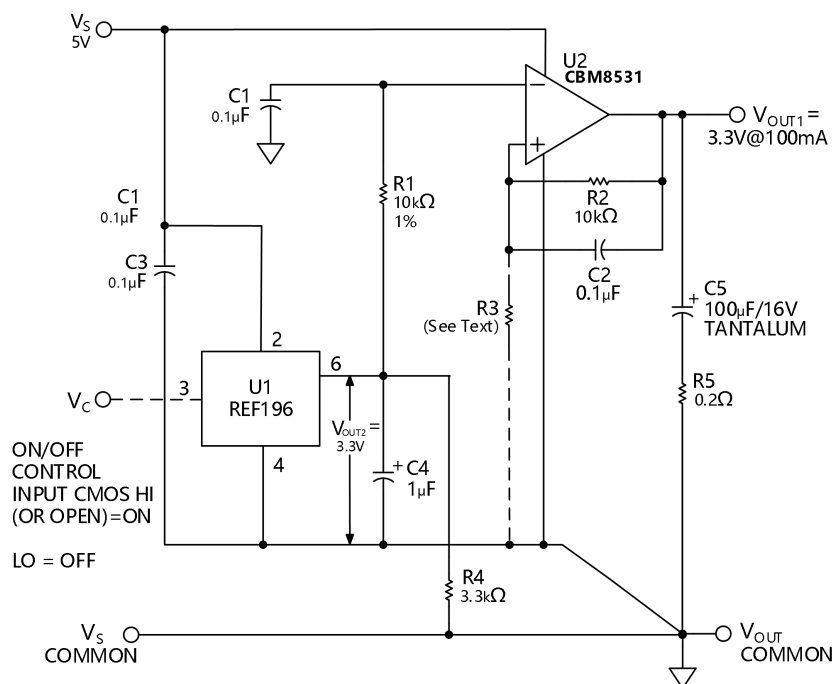


图 23. 高输出电流基准/调节器

该电路的低压差性能由 U2 级提供，一个 CBM8531 作为 U1 产生的基本参考电压的跟随器/缓冲器连接。CBM8531/CBM8532/CBM8534 的低电压饱和特性允许在图示使用中负载电流高达 100mA，作为 5V 到 3.3V 的转换器，具有良好的直流精度。实际上，对于 100mA 负载电流，直流输出电压变化的增量测量值小于 1mV。这相当于 <math><0.01\Omega</math> 的等效输出阻抗。在该应用中，来自 U1 的稳定 3.3V 通过噪声滤波器 R1 到 C1 施加到 U2。U2 在几毫伏内复制 U1 电压，但在 V_{OUT1} 处输出更高的电流，与大多数 IC 参考不同，它具有吸收和源输出电流的能力。U2 反馈路径中的 R2 和 C2 提供额外的噪声滤波。

对于负载电流的 100mA 阶跃变化，参考/调节器的瞬态性能也相当好，主要由 R5 到 C5 输出网络决定。如图所示，瞬态峰值约为 20mV，在小于 10μs 的时间内，两种极性的瞬态均稳定在 2mV 以内。尽管存在优化瞬态响应的空间，但 R5 到 C5 网络的任何变化都应通过实验进行验证，以排除某些电容类型的过度振荡的可能性。

为了将 V_{OUT2} 缩放到另一个 (更高) 输出电平, 添加可选电阻器 R3 (如图 23 中的虚线所示), 使新的 V_{OUT1} 变为

$$V_{OUT1} = V_{OUT2} \times \left(1 + \frac{R2}{Rt}\right)$$

该电路可以如图所示, 作为 5 V 至 3.3 V 的参考电压/调节器使用, 也可以与开/关控制一起使用。如前所述, 通过用逻辑控制信号驱动 U1 的引脚 3, 可以打开/关闭输出。注意, 当使用开/关控制时, R4 必须与 U1 一起使用, 以加速开/关切换。

单电源耳机放大器

由于它的速度和大输出驱动器, CBM8531/CBM8532/CBM8534 是一个优秀的耳机驱动器, 如图 24 所示。它的低电源操作和轨到轨的输入和输出在单个 5V 电源上提供最大的信号摆动。为确保可用于驱动耳机的最大信号摆动, 放大器输入被偏置到 $V+/2$, 在这种情况下为 2.5V。正极电源的 100k Ω 电阻器平均分为两个 50k Ω 电阻器, 其公共点被 10 μ F 旁路, 以防止电源噪声污染音频信号。

然后音频信号通过一个 10 μ F 电容器与每个输入端进行交流耦合。需要较大的值以确保 20 Hz 音频信息不被阻塞。如果输入已经有适当的直流偏置, 交流耦合和偏置电阻是不需要的。输出端使用了一个 270 μ F 的电容器将放大器与耳机耦合。这个值比用于输入的值要大得多, 因为耳机的阻抗很低, 从 32 Ω 到 600 Ω 不等。附加的 16 Ω 电阻与输出电容串联使用, 通过限制电容放电电流来保护运算放大器的输出级。当驱动 48 Ω 负载时, 在 4Vp-p 的输出驱动电平下, 电路的 THD+N 小于 0.3%。

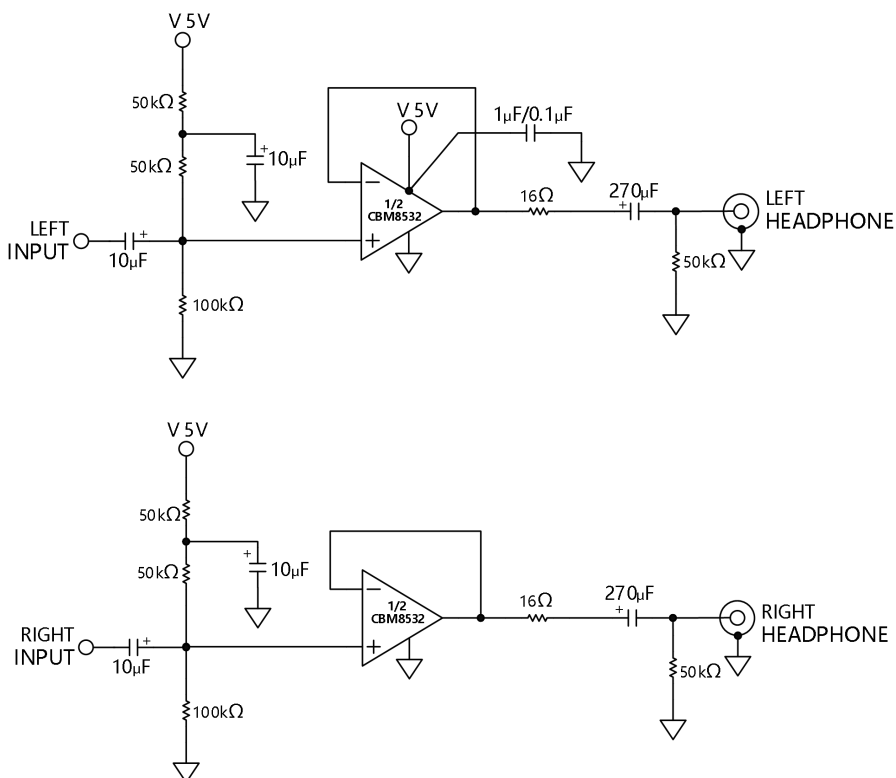


图 24.单电源, 立体声耳机驱动器

封装尺寸及结构

SC70-5

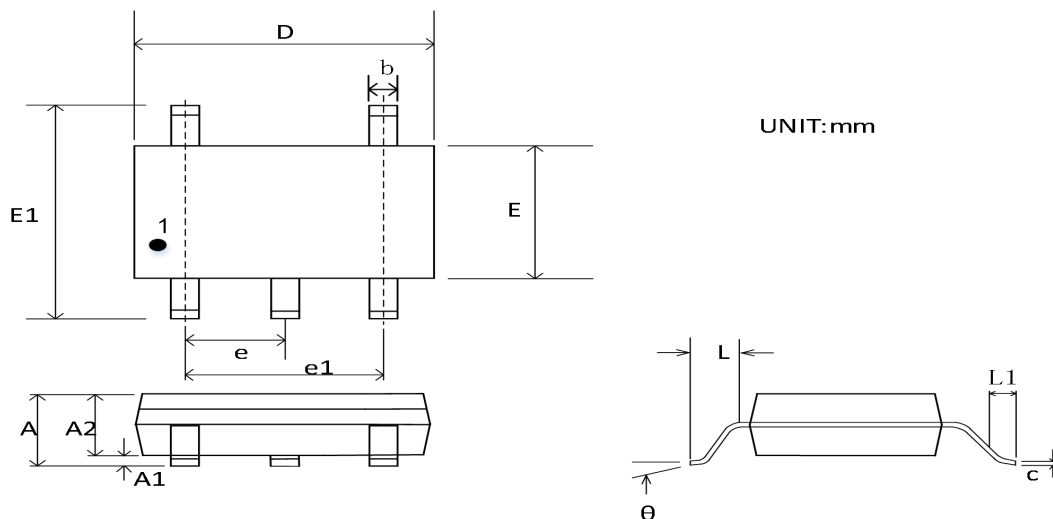


图 25. SC70-5 封装外形图

符号	尺寸 (mm)		尺寸(in)	
	最小值	最大值	最小值	最大值
A	0.800	1.100	0.031	0.043
A1	0.000	0.100	0.000	0.004
A2	0.700	1.000	0.028	0.039
b	0.150	0.300	0.006	0.012
c	0.080	0.220	0.003	0.009
D	1.800	2.200	0.071	0.087
E	1.150	1.350	0.045	0.053
E1	1.800	2.400	0.071	0.094
e	0.650 BSC		0.026 BSC	
e1	1.200	1.400	0.047	0.055
L	0.525 REF		0.021 REF	
L1	0.260	0.460	0.010	0.018
θ	0°	8°	0°	8°

SOT23-5

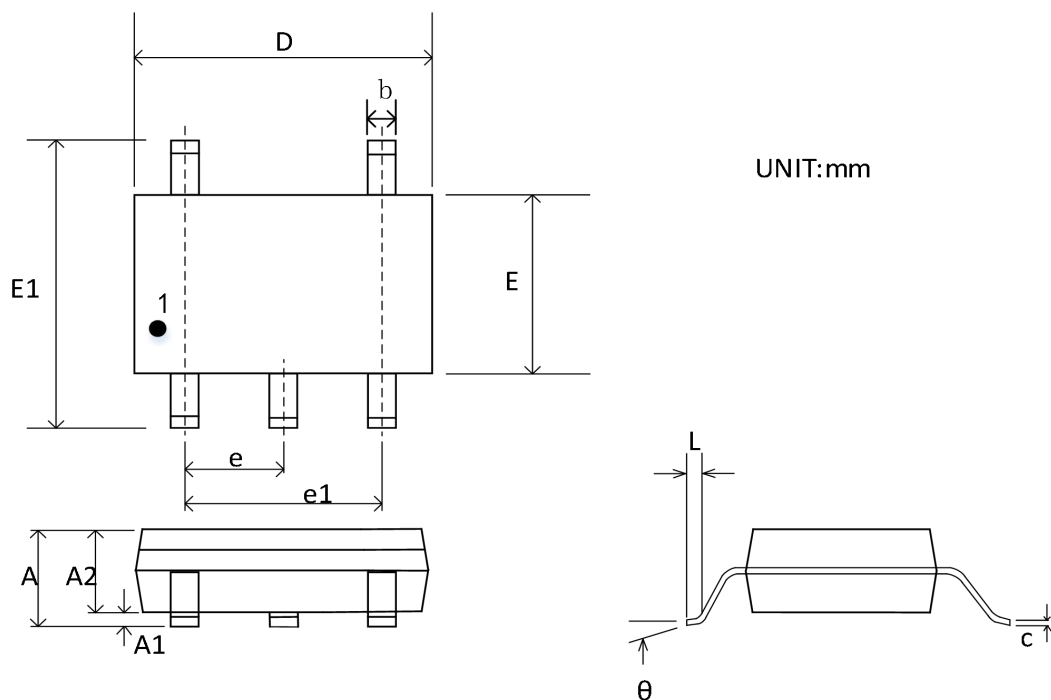


图 26. SOT23-5 封装外形图

符号	尺寸(mm)		尺寸(in)	
	最小值	最大值	最小值	最大值
A	--	1.450	--	0.057
A1	--	0.150	--	0.006
A2	0.900	1.300	0.035	0.051
b	0.300	0.500	0.012	0.020
c	0.080	0.220	0.003	0.009
D	2.900 BSC		0.114 BSC	
E	1.600 BSC		0.063 BSC	
E1	2.80 BSC		0.110 BSC	
e	0.950 BSC		0.037 BSC	
e1	1.900 BSC		0.075 BSC	
L	0.300	0.600	0.012	0.024
θ	0°	8°	0°	8°

SOP-8

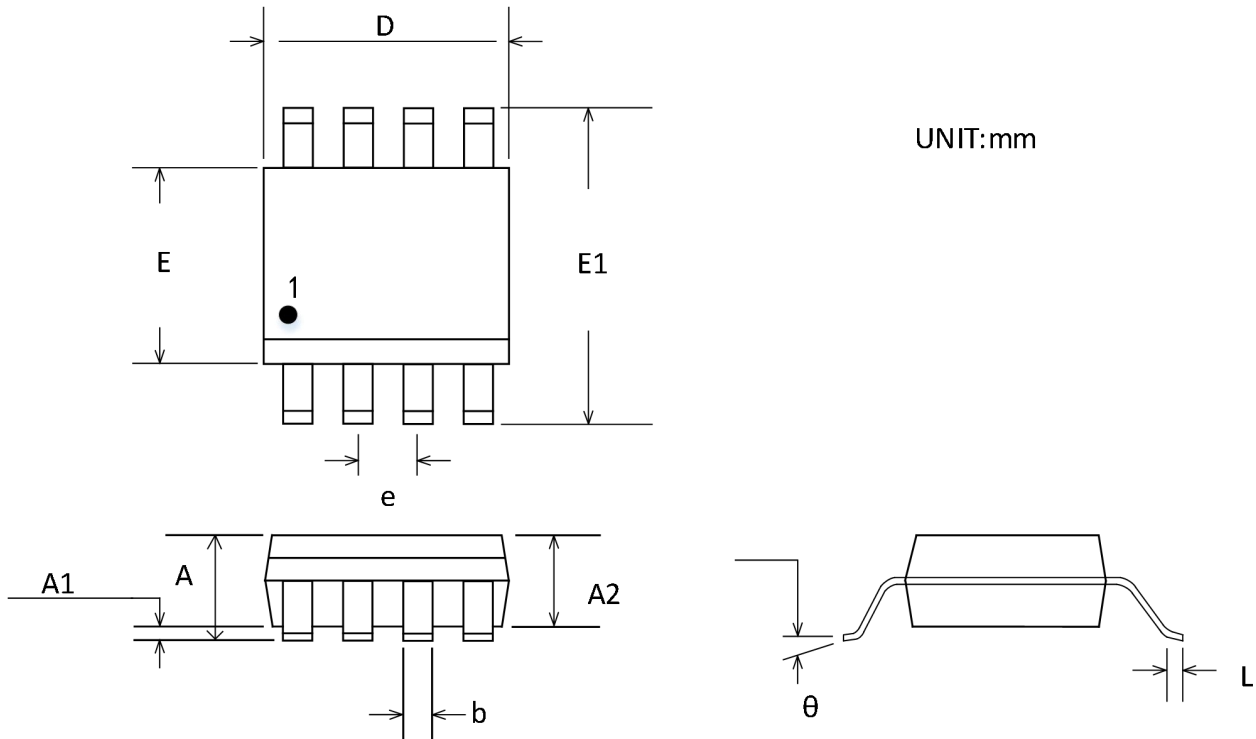


图 27. SOP-8 封装外形图

符号	尺寸(mm)		尺寸(in)	
	最小值	最大值	最小值	最大值
A	1.350	1.750	0.053	0.069
A1	0.100	0.250	0.004	0.010
A2	1.350	1.550	0.053	0.061
b	0.310	0.510	0.012	0.020
D	4.800	5.000	0.189	0.197
E	3.800	4.000	0.150	0.157
E1	5.800	6.200	0.228	0.244
e	1.270 BSC		0.050 BSC	
L	0.400	1.270	0.016	0.050
θ	0°	8°	0°	8°

MSOP-8

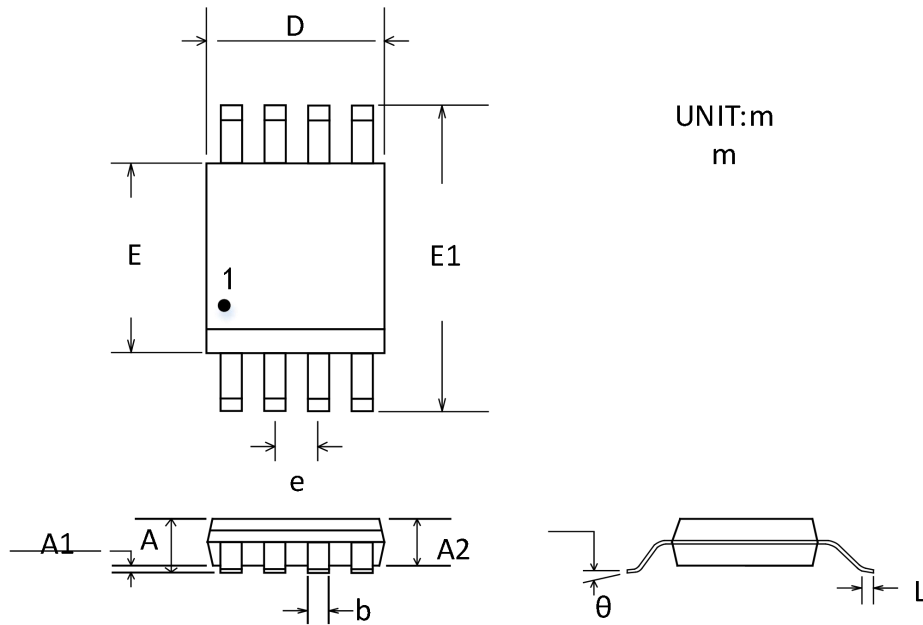


图 28. MSOP-8 封装外形图

符号	尺寸(mm)		尺寸(in)	
	最小值	最大值	最小值	最大值
A	0.820	1.100	0.032	0.043
A1	0.000	0.150	0.000	0.006
A2	0.750	0.950	0.030	0.037
b	0.220	0.380	0.009	0.015
D	2.800	3.200	0.110	0.126
E	2.800	3.200	0.110	0.126
E1	4.650	5.150	0.183	0.203
e	0.650 BSC		0.026 BSC	
L	0.400	0.800	0.016	0.031
θ	0°	8°	0°	8°

TSSOP-8

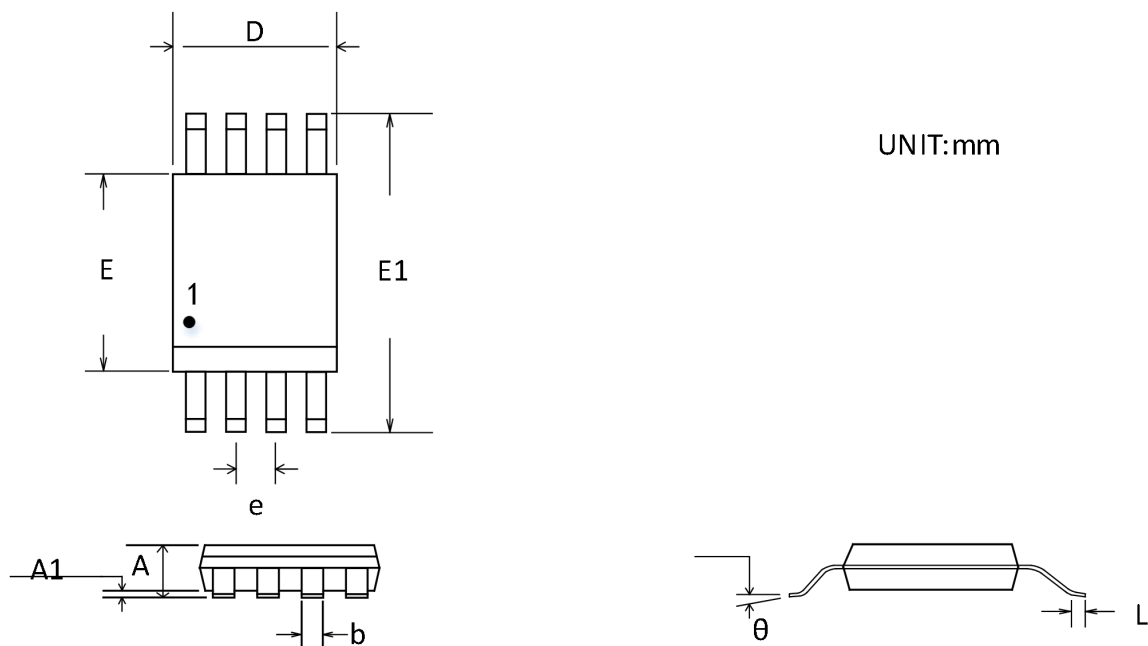


图 29. TSSOP-8 封装外形图

符号	尺寸(mm)		尺寸(in)	
	最小值	最大值	最小值	最大值
A	--	1.20	--	0.047
A1	0.05	0.15	0.002	0.006
b	0.19	0.30	0.007	0.012
D	2.90	3.10	0.114	0.122
E	4.30	4.50	0.169	0.171
E1	6.40BSC		0.252BSC	
e	0.65 BSC		0.026 BSC	
L	0.45	0.75	0.018	0.030
θ	0°	8°	0°	6°

TSSOP-14

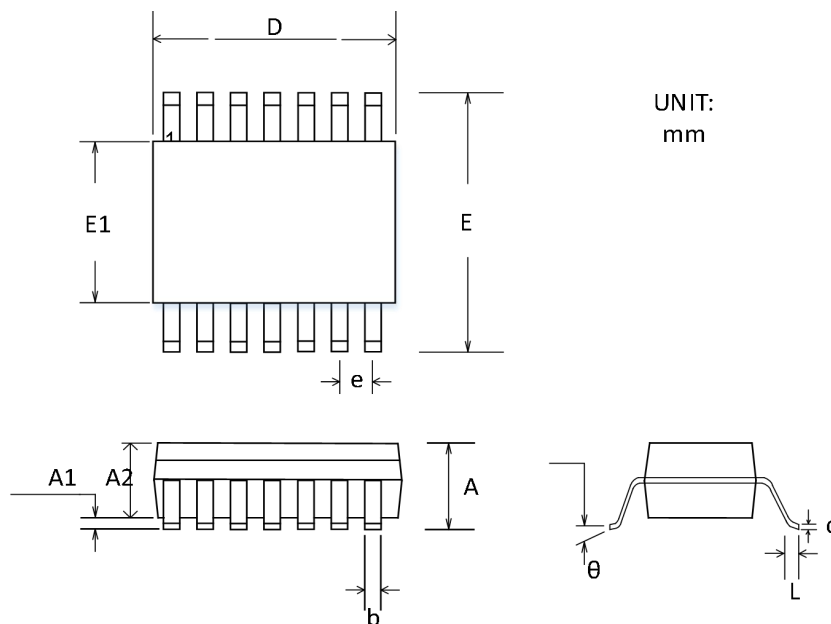


图 30. TSSOP-14 封装外形图

符号	尺寸(mm)		尺寸(in)	
	最小值	最大值	最小值	最大值
A	--	1.200	--	0.047
A1	0.050	0.150	0.002	0.006
A2	0.800	1.050	0.031	0.041
b	0.190	0.300	0.007	0.012
c	0.090	0.200	0.004	0.008
D	4.900	5.100	0.193	0.201
E	6.40 BSC		0.252 BSC	
E1	4.300	4.500	0.169	0.177
e	0.650 BSC		0.026 BSC	
L	0.450	0.750	0.018	0.030
θ	0°	8°	0°	8°

SOP-14

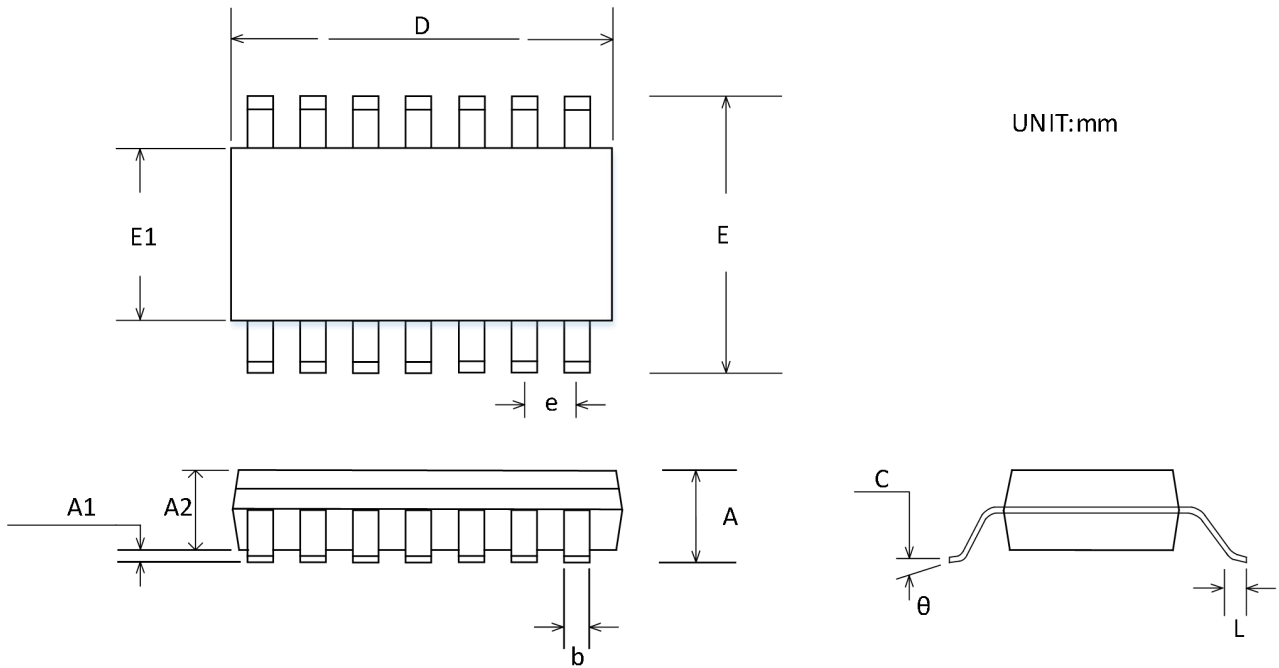


图 31. SOP-14 封装外形图

符号	尺寸(mm)		尺寸(in)	
	最小值	最大值	最小值	最大值
A	1.350	1.750	0.053	0.069
A1	0.100	0.250	0.004	0.010
A2	1.350	1.550	0.053	0.061
b	0.310	0.510	0.012	0.020
c	0.170	0.250	0.070	0.010
D	8.550	8.750	0.337	0.345
E	5.800	6.200	0.228	0.244
E1	3.800	4.000	0.150	0.158
e	1.270 BSC		0.050 BSC	
L	0.400	1.270	0.016	0.050
θ	0°	8°	0°	8°

包装/订购信息

产品型号	温度范围	产品封装	丝印	运输及包装数量
CBM8531ASC7	-40°C~125°C	SC70-5	8531	Tape and Reel,3000
CBM8531AST5	-40°C~125°C	SOT23-5	8531	Tape and Reel,3000
CBM8531AS8	-40°C~125°C	SOP-8	CBM8531A	Tape and Reel,2500
CBM8531AS8-RL	-40°C~125°C	SOP-8	CBM8531A	Tape and Reel,3000
CBM8531AS8-REEL	-40°C~125°C	SOP-8	CBM8531A	Tape and Reel,4000
CBM8532AS8	-40°C~125°C	SOP-8	CBM8532A	Tape and Reel,2500
CBM8532AS8-RL	-40°C~125°C	SOP-8	CBM8532A	Tape and Reel,3000
CBM8532AS8-REEL	-40°C~125°C	SOP-8	CBM8532A	Tape and Reel,4000
CBM8532AMS8	-40°C~125°C	MSOP-8	A32	Tape and Reel,3000
CBM8532ATS8	-40°C~125°C	TSSOP-8	32T	Tape and Reel,2500
CBM8532ATS8-RL	-40°C~125°C	TSSOP-8	32T	Tape and Reel,3000
CBM8532ATS8-REEL	-40°C~125°C	TSSOP-8	32T	Tape and Reel,4000
CBM8534AS14	-40°C~125°C	SOP-14	CBM8534AS	Tape and Reel,2500
CBM8534AS14-RL	-40°C~125°C	SOP-14	CBM8534AS	Tape and Reel,3000
CBM8534AS14-REEL	-40°C~125°C	SOP-14	CBM8534AS	Tape and Reel,4000
CBM8534ATS14	-40°C~125°C	TSSOP-14	CBM8534AT	Tape and Reel,2500
CBM8534ATS14-RL	-40°C~125°C	TSSOP-14	CBM8534AT	Tape and Reel,3000
CBM8534ATS14-REEL	-40°C~125°C	TSSOP-14	CBM8534AT	Tape and Reel,4000