

产品特点

- 低失调电压: 65 μ V (最大值)
- 低输入偏置电流: 1 pA (最大值)
- 低噪音: 12 nV/ \sqrt Hz
- 宽带宽: 8.7 MHz
- 高开环增益: 1000 V/mV
- 单位增益稳定
- 单电源供电范围: 2.7 V to 5.5 V

产品应用

- 光电二极管放大
- 电池供电仪器仪表
- 多级滤波器
- 传感器
- 条码扫描器
- 音频

产品描述

CBM8605/CBM8606/CBM8608 具备极低输入失调特性 (VOS、IOS)、低噪声、极低的输入偏置电流等特性, 因此适用于精密电路应用。此系列运放具备高达 8.7MHz 的增益带宽积特性, 可以保证音频和其他交流应用的带宽需求和低失真特性。另外, 输入/输出可以支持轨到轨, 极大拓宽了此系列运放的应用范围。

CBM8605/CBM8606/CBM8608 的工作温度范围为 -40°C 至 $+125^{\circ}\text{C}$ 。CBM8605 单通道放大器提供 5 引脚 SOT-23 及晶圆级 (WLCSP-5) 封装。CBM8606 双通道放大器提供 8 引脚 MSOP、和窄体 SOP 表贴和晶圆级 (WLCSP-8) 封装。CBM8608 四通道放大器提供 14 引脚 TSSOP 和窄体 14 引脚 SOIC 两种封装。SOT-23、MSOP 和 TSSOP 封装产品提供卷盘形式。

目录

产品特点.....	1
产品应用.....	1
产品描述.....	1
目录.....	2
引脚分配.....	3
引脚描述.....	4
绝对最大额定值.....	6
电气特性.....	7
典型特性.....	10
封装尺寸及结构.....	11
SOT23-5.....	11
MSOP-8.....	12
SOP-8.....	13
WLCSP-5 (CBM8605)	14
WLCSP-8 (CBM8606)	15
TSSOP-14.....	16
SOP-14.....	17
包装/订购信息.....	18

引脚分配

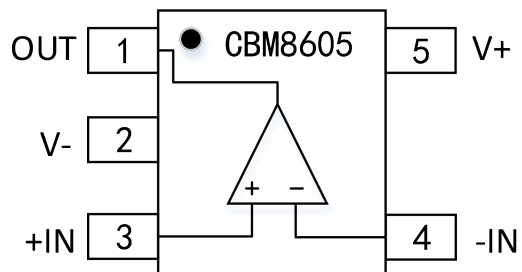
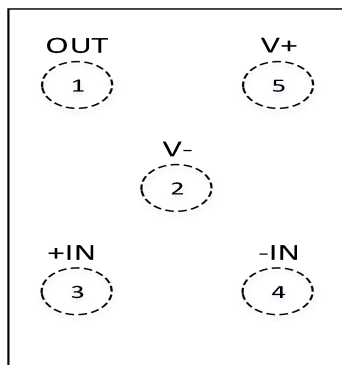


图 1.

SOT23 引脚定义



CBM8605
(TOP VIEW)

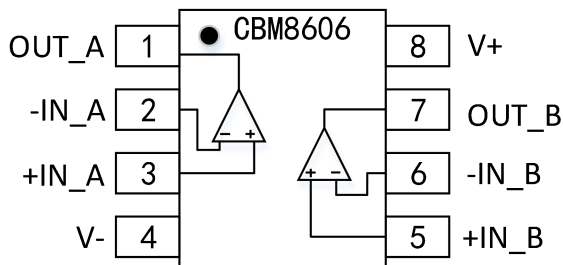
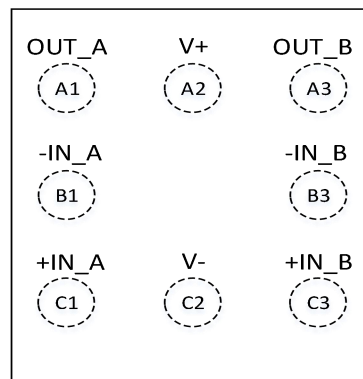


图 2.

MSOP/SOP 引脚定义



CBM8606
(TOP VIEW)

WLCSP 引脚定义

图 3.

图 4.

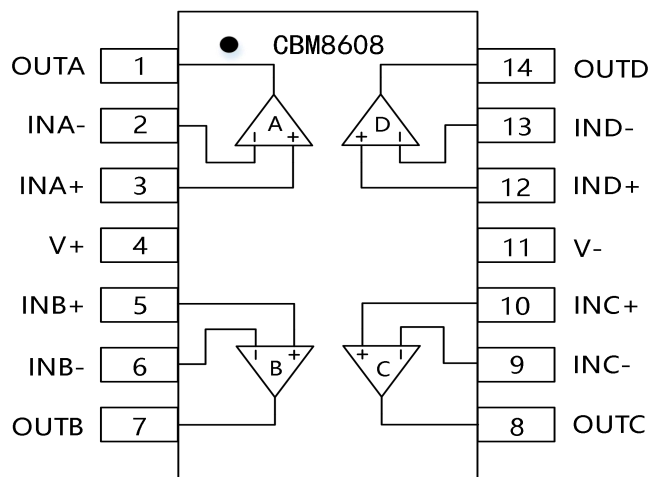


图 5.

TSSOP/SOP 引脚定义

引脚描述

引脚编号	符号SOT23 (CBM8605)	输入/输出	功能
1	OUT	输出	输出端
2	V-	--	电源负极
3	+IN	输入	同向输入端
4	-IN	输入	反向输入端
5	V+	--	电源正极
引脚编号	符号MSOP/SOP (CBM8606)	输入/输出	功能
1	OUT_A	输出	输出端A
2	-IN_A	输入	反向输入端A
3	+IN_A	输入	同向输入端A
4	V-	--	电源负极
5	+IN_B	输入	同相输入端B
6	-IN_B	输入	反向输入端B
7	OUT_B	输出	输出端B
8	V+	--	电源正极
引脚编号	符号WLCSP (CBM8605)	输入/输出	功能
1	OUT	输出	输出端
2	V-	--	电源负极
3	+IN	输入	同向输入端
4	-IN	输入	反向输入端
5	V+	--	电源正极
引脚编号	符号WLCSP (CBM8606)	输入/输出	功能
A1	OUT_A	输出	输出端A
A2	V+	--	电源正极
A3	OUT_B	输出	输出端B
B1	-IN_A	输入	反向输入端A
B3	-IN_B	输入	反向输入端B
C1	+IN_A	输入	同相输入端A

C2	V-	--	电源负极
C3	+IN_B	输入	同相输入端B
引脚编号	符号TSSOP/SOP (CBM8608)	输入/输出	功能
1	OUT_A	输出	输出端A
2	-IN_A	输入	反向输入端A
3	+IN_A	输入	同向输入端A
4	V+	--	电源正极
5	+IN_B	输入	同相输入端B
6	-IN_B	输入	反向输入端B
7	OUT_B	输出	输出端B
8	OUT_C	输出	输出端C
9	-IN_C	输入	反向输入端C
10	+IN_C	输入	同向输入端C
11	V-	--	电源负极
12	+IN_D	输入	同向输入端D
13	-IN_D	输入	反向输入端D
14	OUT_D	输出	输出端D

绝对最大额定值

- 电源电压: 6V
- 输入电压: V- to V+
- 差分输入电压: 6 V
- 所有封装存储温度范围: -65°C to $+150^{\circ}\text{C}$
- 所有封装工作温度范围: -40°C to $+125^{\circ}\text{C}$
- 所有封装结温范围: -65°C to $+150^{\circ}\text{C}$
- SOT23-5: $240^{\circ}\text{C}/\text{W}$
- MSOP-8: $206^{\circ}\text{C}/\text{W}$
- SOP-8: $157^{\circ}\text{C}/\text{W}$
- 引脚温度 (焊接, 60s): 300°C

电气特性

$V_S = 5\text{ V}$, $V_{CM} = V_S/2$, $T_A = 25^\circ\text{C}$ (除非另有说明)

表 1.

参数	条件	CBM8605,CBM8606,CBM8608			
		最小值	典型值	最大值	单位
失调电压					
输入失调电压 (V_{OS})	$V_S = 3.5\text{ V}$, $V_{CM} = 3\text{ V}$		20	65	μV
	$V_S = 5\text{ V}$, $V_{CM} = 0\text{ V}$ 至 5 V		80	300	μV
失调电压漂移 ($\Delta V_{OS}/\Delta T$)	$-40^\circ\text{C} < T_A < +125^\circ\text{C}$		1	4.5	$\mu\text{V}/^\circ\text{C}$
输入偏置电流 (I_B)			0.2	1	pA
输入失调电流 (I_{OS})			0.1	0.5	pA
输入电压范围		0		5	V
共模信号抑制比 (CMRR)	$V_{CM} = 0\text{ V}$ 至 5 V	85	100		dB
开环电压增益 (A_{OL})	$R_L = 2\text{K}\Omega$, $V_O = 0.5\text{V}$ 至 4.5V	300	1000		V/mV
输入电容					
差分 (C_{DIFF})			2.6		pF
共模 (C_{COM})			8.8		pF
输出特性					
高电压输出 (V_{OH})	$I_L = 1\text{ mA}$	4.96	4.98		V
	$I_L = 10\text{mA}$	4.7	4.79		V
低电压输出 (V_{OL})	$I_L = 1\text{ mA}$		20	40	mV
	$I_L = 10\text{mA}$		170	210	mV
输出电流(I_{OUT})			± 80		mA
电源					
电源抑制比 (PSRR)	$V_{CM} = 2.7\text{V}$ 至 5.5V	75	89		dB
每放大器电源电流 (I_{SV})	$I_{OUT} = 0\text{ mA}$		0.8	1.2	mA
噪声性能					
峰峰值噪声 (e_n p-p)	$f = 0.1\text{ Hz}$ 至 10 Hz		2.3	3.5	$\mu\text{Vp-p}$
电压噪声密度 (e_n)	$f = 1\text{ kHz}$		8	12	$\text{nV}/\sqrt{\text{Hz}}$
	$f = 10\text{ kHz}$		6.5		$\text{nV}/\sqrt{\text{Hz}}$

电流噪声密度(i_n)	$f=1\text{kHz}$	0.01		$\text{pA}/\sqrt{\text{Hz}}$
动态性能				
电压转换速率 (SR)	$R_L = 2\text{ k}\Omega, C_L = 16\text{ pF}$	5		$\text{V}/\mu\text{s}$
增益带宽积 (GBW)		8.7		MHz
建立时间 (t_s)	至 0.01%, 0 V 至 2 V 步进, $A_V=1$	<1		us

$V_S = 2.7\text{V}, V_{CM} = V_S/2, T_A = 25^\circ\text{C}$ (除非另有说明)

表 2.

参数	条件	CBM8605,CBM8606,CBM8608			
		最小值	典型值	最大值	单位
失调电压					
输入失调电压 (V_{OS})	$V_S = 3.5\text{ V}, V_{CM} = 3\text{ V}$		20	65	μV
	$V_S = 5\text{ V}, V_{CM} = 0\text{ V 至 } 2.7\text{ V}$		80	300	μV
失调电压漂移 ($\Delta V_{OS}/\Delta T$)	$-40^\circ\text{C} < T_A < +125^\circ\text{C}$		1	4.5	$\mu\text{V}/^\circ\text{C}$
输入偏置电流 (I_B)			0.2	1	pA
输入失调电流 (I_{OS})			0.1	0.5	pA
输入电压范围		0		2.7	V
共模信号抑制比 (CMRR)	$V_{CM} = 0\text{ V 至 } 2.7\text{ V}$	70	89		dB
开环电压增益 (A_{OL})	$R_L=2\text{K}\Omega, V_O=0.5\text{V 至 } 2.2\text{V}$	110	350		V/mV
输入电容					
差分 (C_{DIFF})			2.6		pF
共模 (C_{COM})			8.8		pF
输出特性					
高电压输出 (V_{OH})	$I_L = 1\text{ mA}$	2.6	2.66		V
低电压输出 (V_{OL})	$I_L = 1\text{ mA}$		25	40	mV
输出电流(I_{OUT})			± 30		mA
电源					
电源抑制比 (PSRR)	$V_{CM} = 2.7\text{V 至 } 5.5\text{V}$	75	89		dB
每放大器电源电流 (I_{SV})	$I_{OUT} = 0\text{ mA}$		0.8	1.4	mA
噪声性能					
峰峰值噪声 (en p-p)	$f = 0.1\text{ Hz 至 } 10\text{ Hz}$		2.3	3.5	$\mu\text{Vp-p}$

电压噪声密度 (e_n)	$f = 1 \text{ kHz}$		8	12	$\text{nV}/\sqrt{\text{Hz}}$
	$f = 10 \text{ kHz}$		6.5		$\text{nV}/\sqrt{\text{Hz}}$
电流噪声密度 (i_n)	$f = 1 \text{ kHz}$		0.01		$\text{pA}/\sqrt{\text{Hz}}$
动态性能					
电压转换速率 (SR)	$R_L = 2 \text{ k}\Omega, C_L = 16 \text{ pF}$		5		$\text{V}/\mu\text{s}$
增益带宽积 (GBW)			8.7		MHz
建立时间 (t_s)	至 0.01%, 0 V 至 1 V 步进, $A_V = 1$		<0.5		μs

典型特性

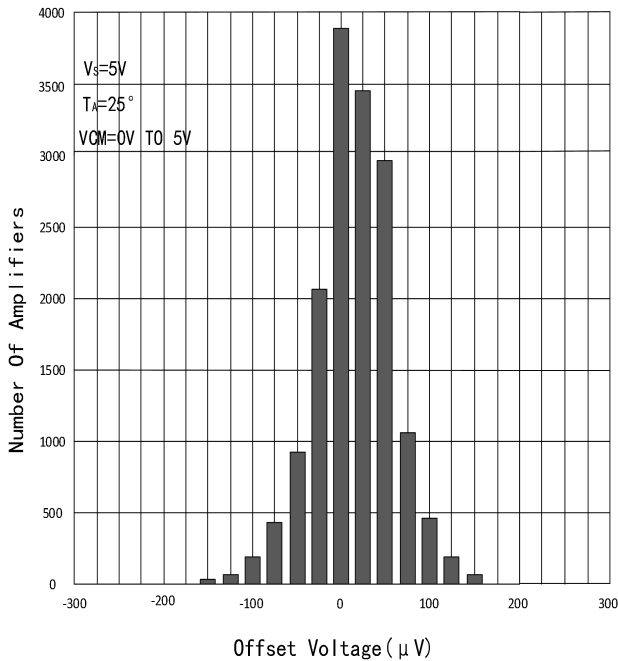


图 6.输入失调电压分布

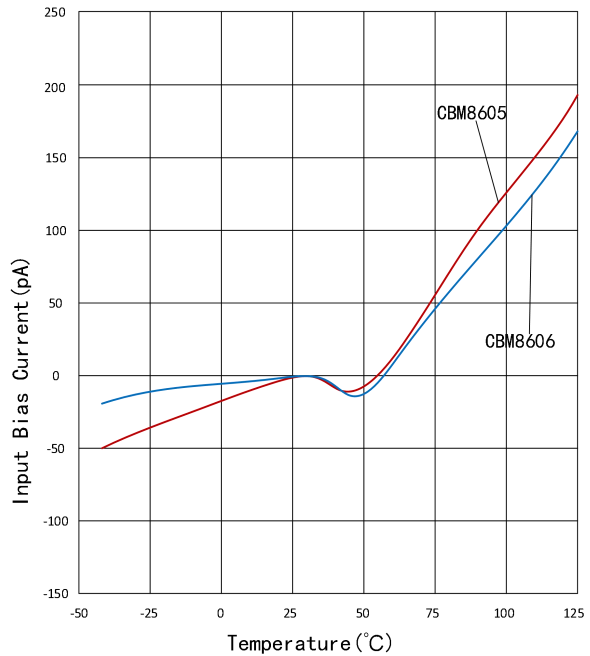


图 7.输入偏置电流与温度变化

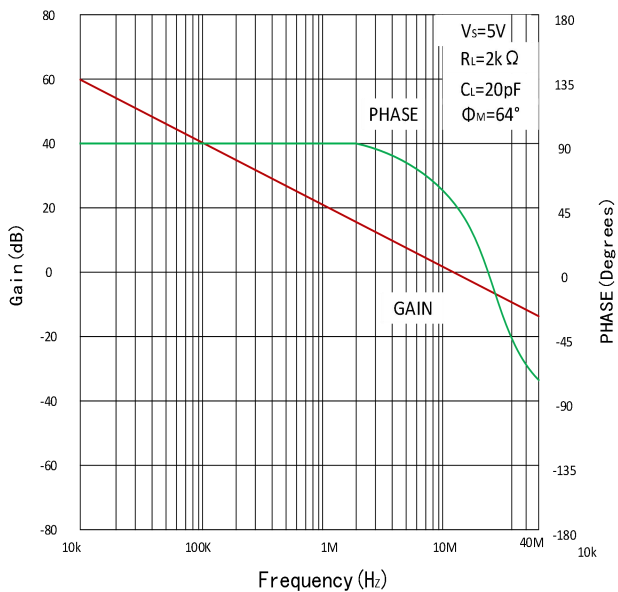


图 8.开环增益和相位与频率的关系

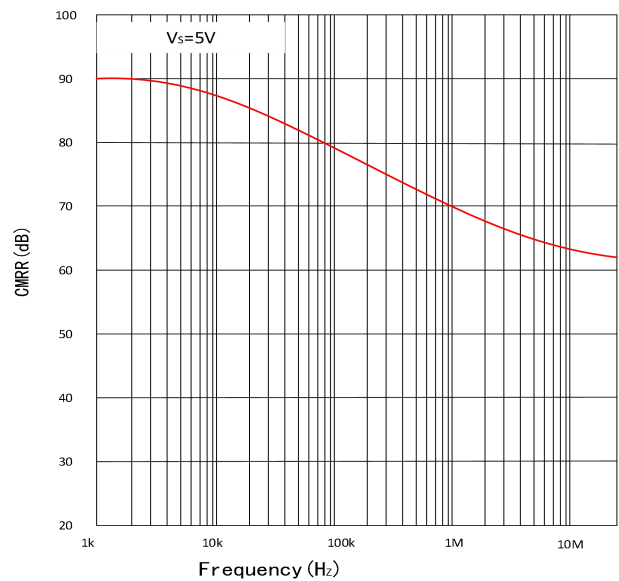
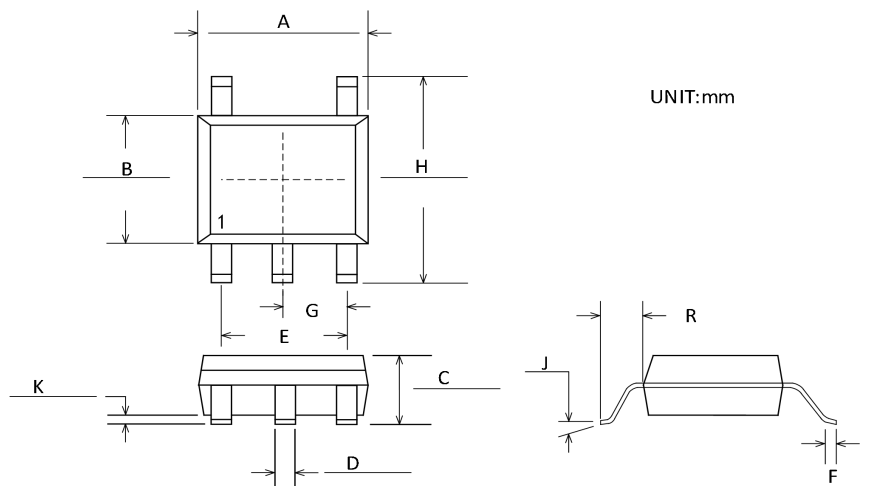


图 9.共模抑制比 (CMRR) 与频率

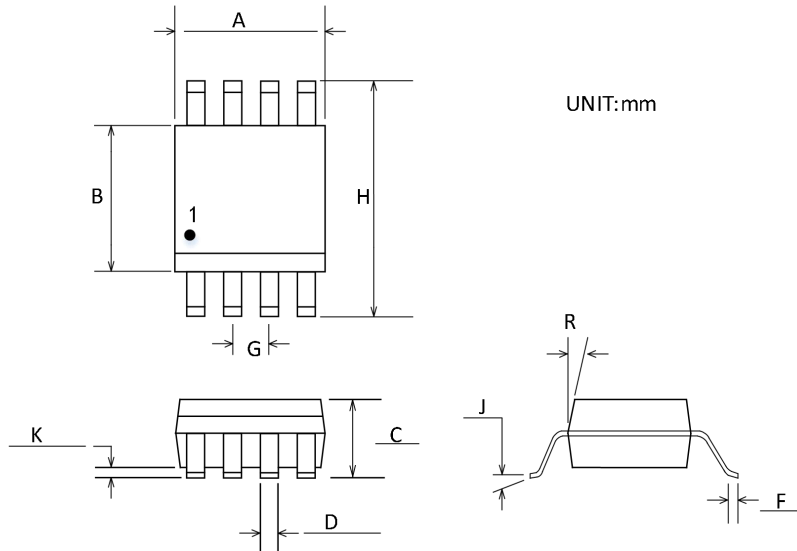
封装尺寸及结构

SOT23-5



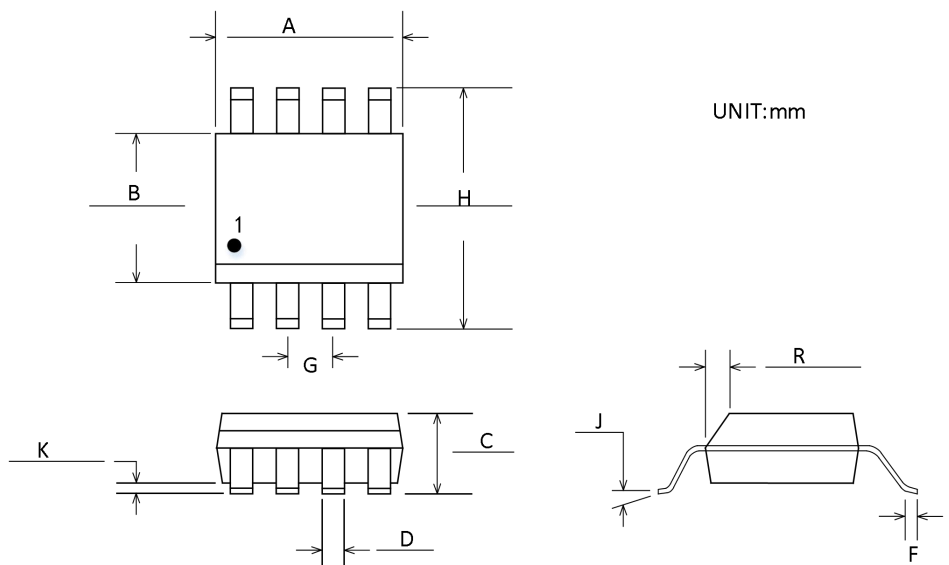
符号	尺寸 (毫米)	
	最小值	最大值
A	2.80	3.00
B	1.50	1.70
C	0.95	1.45
D	0.35	0.50
E	1.90BSC	
F	0.35	0.55
G	0.95BSC	
H	2.60	3.00
J	0°	10°
K	0.05	0.15
R	0.60BSC	

MSOP-8



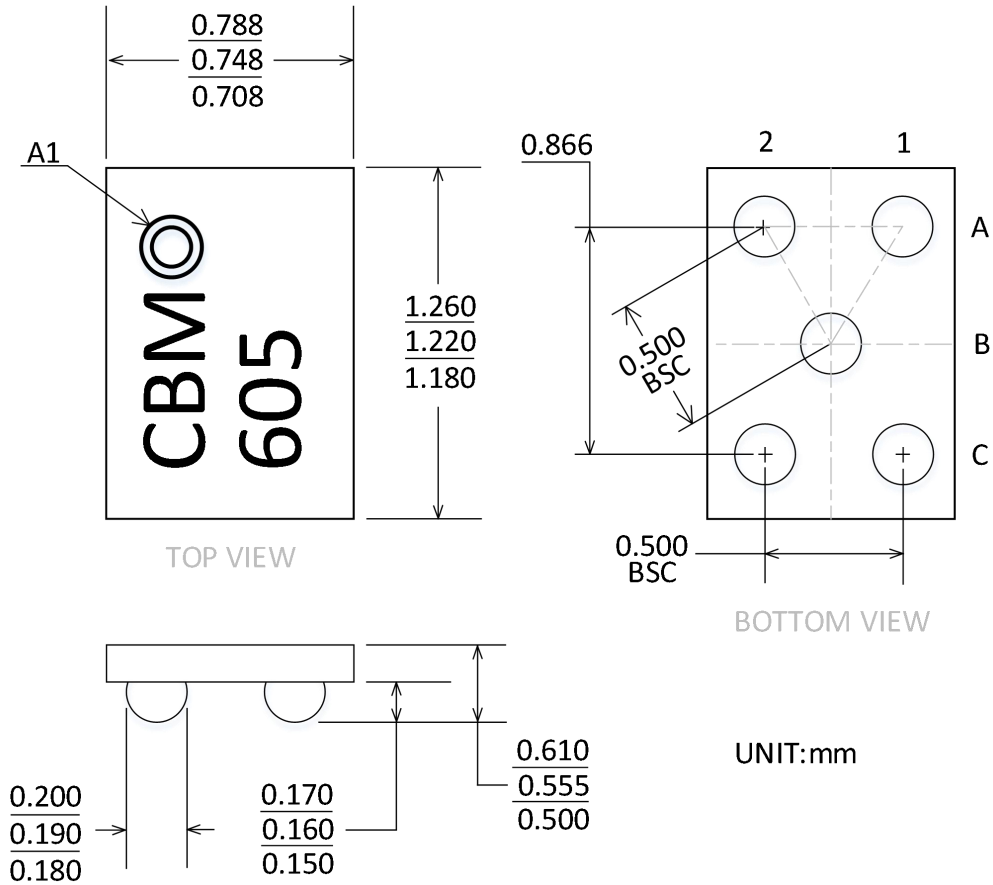
符号	尺寸 (毫米)	
	最小值	最大值
A	2.80	3.20
B	2.80	3.20
C	1.10MAX	
D	0.25	0.40
F	0.40	0.80
G	0.65BSC	
H	4.65	5.15
J	0°	6°
K	0.05	0.15
R	15°MAX	

SOP-8

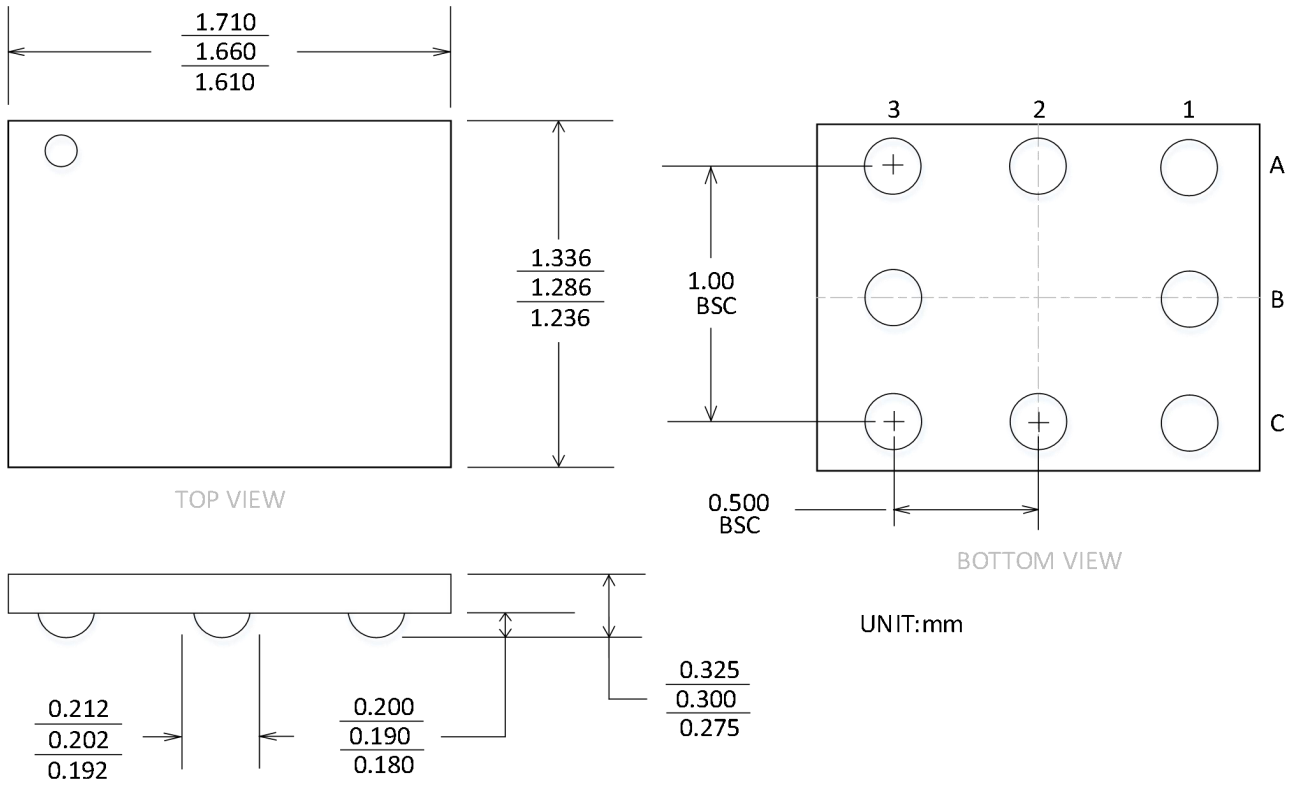


符号	尺寸 (毫米)	
	最小值	最大值
A	4.80	5.00
B	3.80	4.00
C	1.35	1.75
D	0.31	0.51
F	0.40	1.27
G	1.27BSC	
H	5.80	6.20
J	0°	8°
K	0.10	0.25
R	0.25	0.50

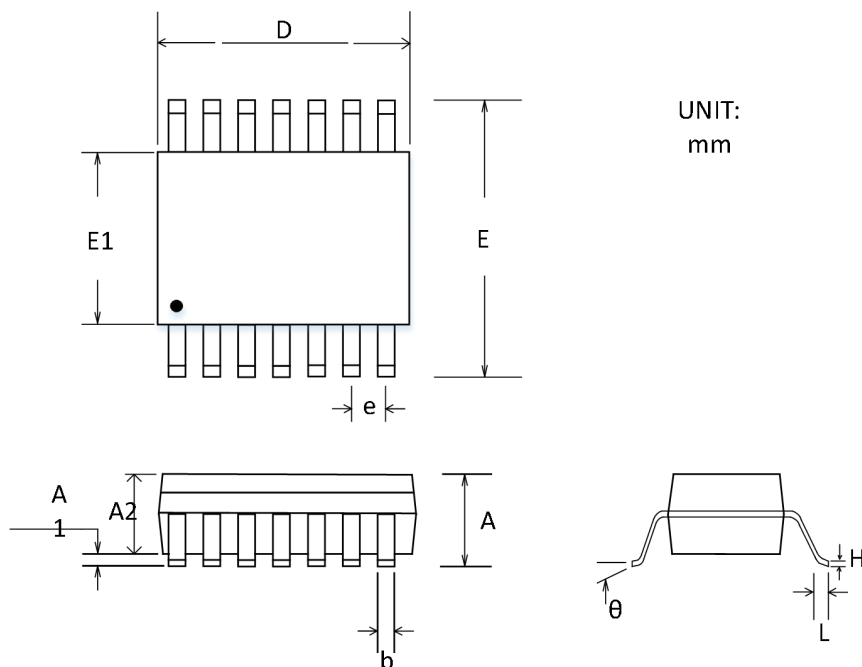
WLCSP-5 (CBM8605)



WLCSP-8 (CBM8606)

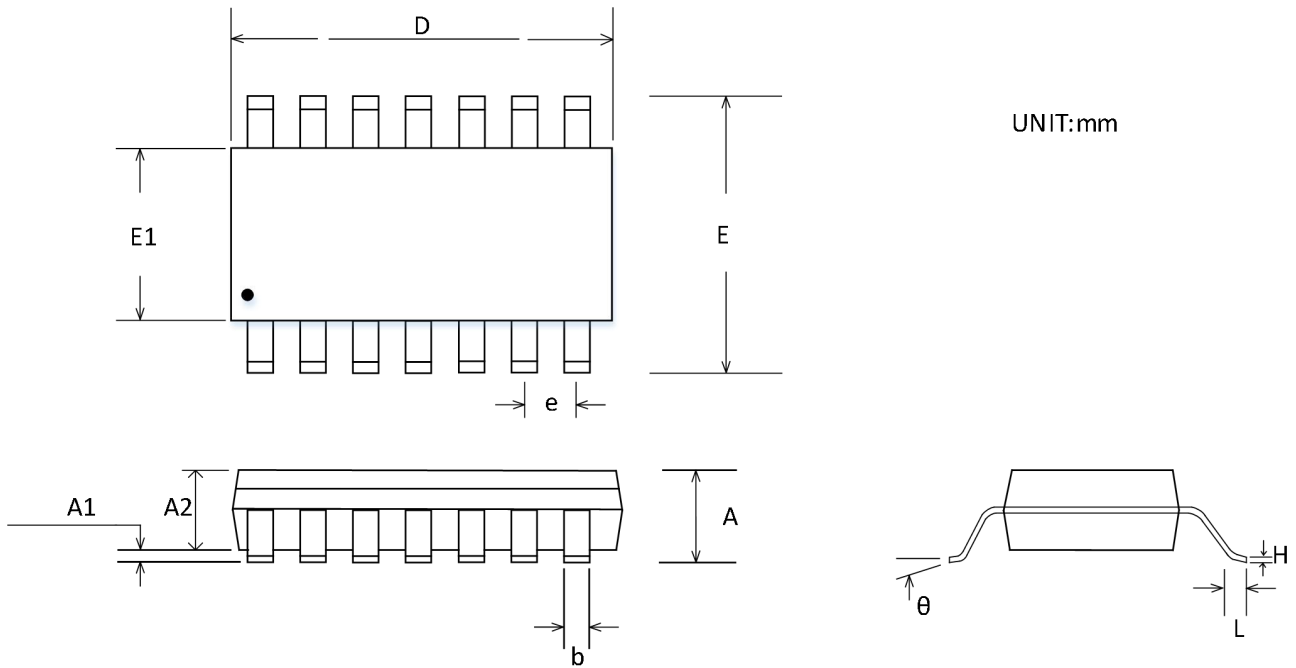


TSSOP-14



符号	尺寸 (毫米)	
	最小值	最大值
A	1.20MAX	
A1	0.05	0.15
A2	0.80	1.05
b	0.19	0.30
D	4.90	5.10
E	6.40BSC	
E1	4.30	4.50
e	0.65BSC	
H	0.09	0.20
L	0.45	0.75
θ	0°	8°

SOP-14



符号	尺寸 (毫米)	
	最小值	最大值
A	1.35	1.75
A1	0.10	0.25
A2	1.25	1.50
b	0.31	0.51
D	8.55	8.75
E	5.80	6.20
E1	3.80	4.00
e	1.27BSC	
H	0.17	0.25
L	0.40	1.27
θ	0°	8°

包装/订购信息

产品型号	温度范围	产品封装	丝印	包装数量
CBM8605AWS5	-40°C~125°C	WLCSP-5	AW05	编带和卷盘,每卷 3000
CBM8605AST5	-40°C~125°C	SOT23-5	8605	编带和卷盘,每卷 3000
CBM8606AMS8	-40°C~125°C	MSOP-8	8606M	编带和卷盘,每卷 3000
CBM8606AS8	-40°C~125°C	SOP-8	CBM8606A	编带和卷盘,每卷 2500
CBM8606AS8-RL	-40°C~125°C	SOP-8	CBM8606A	编带和卷盘,每卷 3000
CBM8606AS8-REEL	-40°C~125°C	SOP-8	CBM8606A	编带和卷盘,每卷 4000
CBM8606AWS8	-40°C~125°C	WLCSP-8	AW06	编带和卷盘,每卷 3000
CBM8608ATS14	-40°C~125°C	TSSOP-14	CBM8608AT	编带和卷盘,每卷 2500
CBM8608ATS14-RL	-40°C~125°C	TSSOP-14	CBM8608AT	编带和卷盘,每卷 3000
CBM8608ATS14-REEL	-40°C~125°C	TSSOP-14	CBM8608AT	编带和卷盘,每卷 4000
CBM8608AS14	-40°C~125°C	SOP-14	CBM8608AS	编带和卷盘,每卷 2500
CBM8608AS14-RL	-40°C~125°C	SOP-14	CBM8608AS	编带和卷盘,每卷 3000
CBM8608AS14-REEL	-40°C~125°C	SOP-14	CBM8608AS	编带和卷盘,每卷 4000