

产品特点

- 单电源供电，供电范围：+2.1V ~ +5.5V
- 轨到轨输入/输出
- 增益带宽积：6MHz (典型值)
- 低输入偏置电流：1pA (典型值)
- 低输入偏置电流：1pA (典型值)
- 低失调电压：3.5mV (最大值)
- 静态电流：每个放大器 470 μ A (典型值)
- 工作温度：-45 $^{\circ}$ C~+125 $^{\circ}$ C
- 小型封装结构：
 - CBM8631 采用 SOT23-5, SOP-8 和 SC70-5 封装
 - CBM8632 采用 SOP-8 和 MSOP-8 封装
 - CBM8634 采用 SOP-14 和 TSSOP-14 封装

产品应用

- 传感器
- 有源滤波器
- 移动电话和无绳电话
- 笔记本电脑和掌上电脑
- 音频设备
- 手持测试设备
- 电池供电设备
- A/D 转换

产品描述

CBM863X 系列产品具有 6MHz 高增益带宽积，4.2V/ μ s 的压摆率，在 5V 条件下每个放大器 470 μ A 的静态电流。CBM863X 系列产品设计在低电平电压和低噪声系统下提供最佳的性能。它为重负荷提供轨至轨输出摆幅。输入共模电压范围包括接地，为 CBM863X 提供 3.5mV 最大输入失调电压。该产品专门设计可以用于工业的温度范围 (-40 $^{\circ}$ C至+125 $^{\circ}$ C)。工作电压从 2.1V 至 5.5V。CBM8631 为单通道运放，采用环保 SC70-5, SOT23-5 和 SOP-8 封装。CBM8632 为双通道运放，采用环保 SOP-8 和 MSOP-8 封装。CBM8634 为四通道运放，采用环保 SOP-14 和 TSSOP-14 封装。

目录

产品特点.....	
产品应用.....	
产品描述.....	
引脚配置.....	1
绝对最大额定参数.....	2
电气特性.....	3
典型性能特性.....	6
应用说明应用说明.....	8
典型应用电路.....	10
差分放大器.....	10
低通有源滤波器电路.....	10
仪表放大器.....	11
封装尺寸及结构.....	12
MSOP-8.....	12
SOP-8.....	13
SOT23-5.....	14
SOT23-6.....	15
SC70-5.....	16
TSSOP-14.....	17
SOIC-14(SOP14).....	18
包装/订购信息.....	19

引脚配置

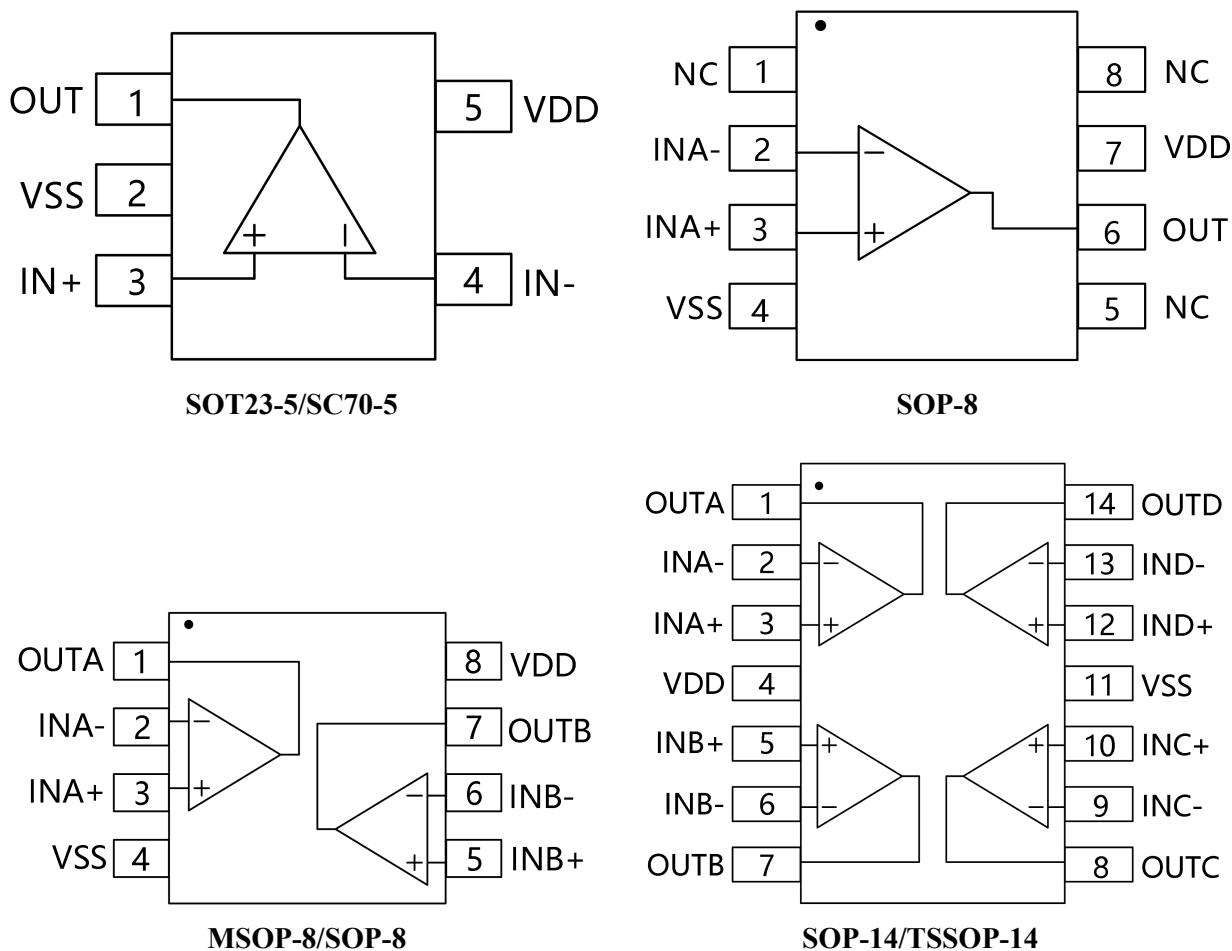


图 1. 引脚分配图

绝对最大额定参数

使用条件	最小值	最大值
供电电压 (V_{DD} 至 V_{SS})	-0.5V	+7.5V
模拟输入电压(IN+ 或 IN-)	$V_{SS}-0.5V$	$V_{DD}+0.5V$
印刷电路板输入电压	$V_{SS}-0.5V$	+7V
工作温度范围	-40°C	+125°C
结点温度	+160°C	
储存温度	-65°C	+150°C
引脚温度 (焊接时间 10 秒)	+300°C	
封装热阻值 (环境温度 = +25°C)		
SOP-8, θ_{JA}	125°C/W	
MSOP-8, θ_{JA}	216°C/W	
SOT23-5, θ_{JA}	190°C/W	
SOT23-6, θ_{JA}	190°C/W	
SC70-5, θ_{JA}	333°C/W	
静电放电敏感性		
人体模型测试	8KV	
机器模型测试	400V	

说明：超出列表中的绝对额定参数设定会导致设备永久损坏。列表中列举的额定参数是产品使用中允许的强度检测条件下的测定值，本文中没有提及的不在范围内。长时间在超过绝对额定参数的条件下使用可能会影响产品可靠性。

电气特性

($V_S = 5V$, $T_A = +25^\circ C$, $V_{CM} = V_S/2$, $R_L = 600k\Omega$, 除非另外说明。)

参数	条件	CBM8631/CBM8632/CBM8634							
		典型值	超温情况下的最小值/最大值					单位	最小/最大
		+25°C	+25°C	0°C 至 70°C	-40°C 至 85°C	-40°C 至 125°C			
输入特性									
输入失调电压 (V_{OS})		0.8	3.5	3.9	4.3	4.6	mV	MAX	
输入偏置电流 (I_B)		1					pA	TYP	
输入失调电流 (I_{OS})	$V_S = 5.5V$	1					pA	TYP	
输入共模电压范围 (V_{CM})		-0.1 至 +5.6					V	TYP	
共模抑制比 (CMRR)	$V_S = 5.5V$, $V_{CM} = -0.1V$ 至 $4V$	90	73	70	70	65	dB	MIN	
	$V_S = 5.5V$, $V_{CM} = -0.1V$ 至 $5.6V$	83					dB	MIN	
大信号电压增益 (A_{VO})	$R_L = 600\Omega$, $V_O = 0.15V$ 至 $4.85V$	97	90	87	86	79	dB	MIN	
	$R_L = 10k\Omega$, $V_O = 0.05V$ 至 $4.95V$	108					dB	MIN	
输入失调电压漂移 ($\Delta V_{OS}/\Delta T$)		2.4					$\mu V/^\circ C$	TYP	
输出特性									
轨道输出电压摆幅	$R_L = 600\Omega$	0.1					V	V	
	$R_L = 10k\Omega$	0.015					V	V	
输出电流 (I_{OUT})		53	49	45	40	35	mA	mV	

闭环输出阻抗	$f = 200\text{kHz}, G = 1$	3					Ω	mA
源关断禁用								
启动时间		4						μs
关闭时间		1.2						μs
电源供电								
工作电压范围		2.1	2.1	2.1	2.1	2.1	V	MIN
		5.5	5.5	5.5	5.5	5.5	V	MAX
供电电源抑制比 (PSRR)	$V_S = +2.5\text{V}$ 至 $+5.5\text{V}$ $V_{CM} = (-V_S) + 0.5\text{V}$	91	74	72	72	68	dB	TYP
每个放大器的静态电流 (I_Q)	$I_{OUT} = 0$	470	650	727	750	815	μA	TYP

电气特性

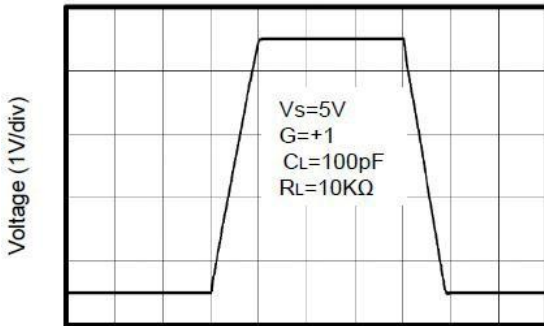
($V_S = 5V$, $T_A = +25^\circ C$, $V_{CM} = V_S/2$, $R_L = 600k\Omega$, 除非另外说明。)

参数	条件	CBM8631/CBM8632/CBM8634							
		典型值	超温情况下的最小值/最大值					单位	+25°C
		+25°C	+25°C	0°C至 70°C	+25°C	-40°C至 125°C			
动态特性									
增益带宽积(GBP)	$R_L = 10k\Omega$, $CL = 100pF$	6						MHz	TYP
相位裕度(ϕ_o)	$R_L = 10k\Omega$, $CL = 100pF$	53						Degrees	TYP
满功率带宽(BWP)	< 1% distortion, $R_L = 600\Omega$	250						kHz	TYP
压摆率(SR)	$G = +1$, 2V Step, $R_L = 10k\Omega$	4.2						V/ μs	TYP
设定时间, 0.1%精度(t_s)	$G = +1$, 2V Step, $R_L = 600\Omega$	0.4						μs	TYP
过载恢复时间	$V_{IN} \cdot Gain = V_S$, $R_L = 600\Omega$	2.5						μs	TYP
噪声性质									
电压噪声密度 (e_n)	$R_L = 600\Omega$	13						nV/\sqrt{Hz}	TYP
	$R_L = 10k\Omega$	9.5						nV/\sqrt{Hz}	TYP

典型性能特性

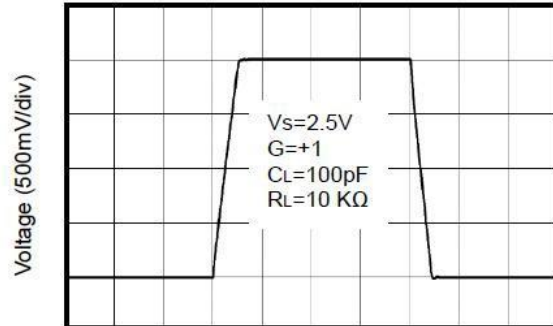
($V_S=5V$, $T_A = +25^\circ C$, $V_{CM} = V_S/2$, $R_L = 600K\Omega$, 除非另外说明。)

Large-Signal Step Response



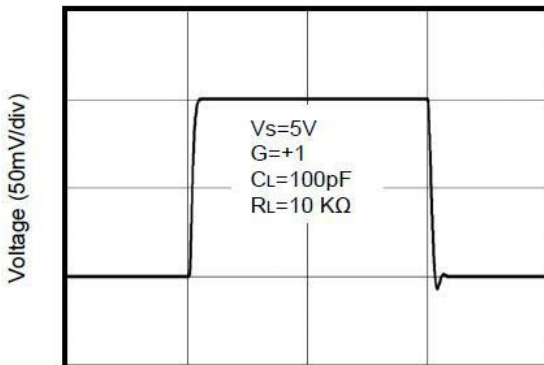
Time (1 μ s/div)

Large-Signal Step Response



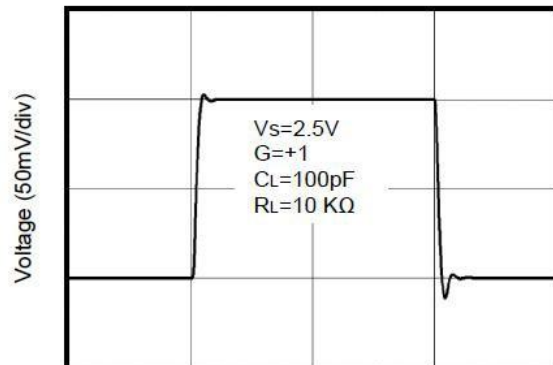
Time (1 μ s/div)

Small-Signal Step Response



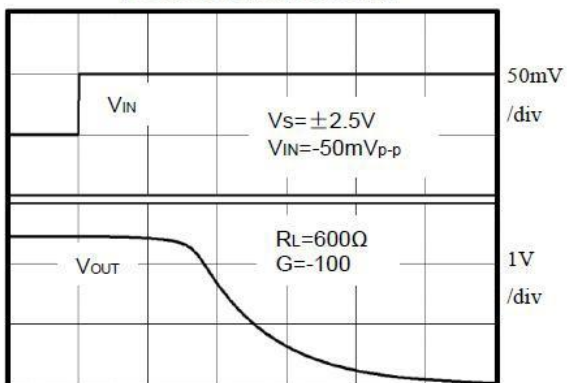
Time (1 μ s/div)

Small-Signal Step Response



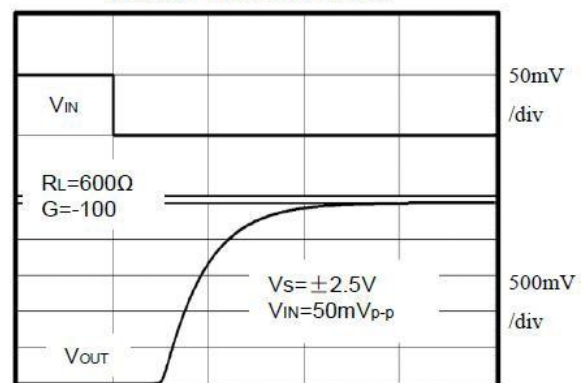
Time (1 μ s/div)

Positive Overload Recovery



Time (2 μ s/div)

Negative Overload Recovery

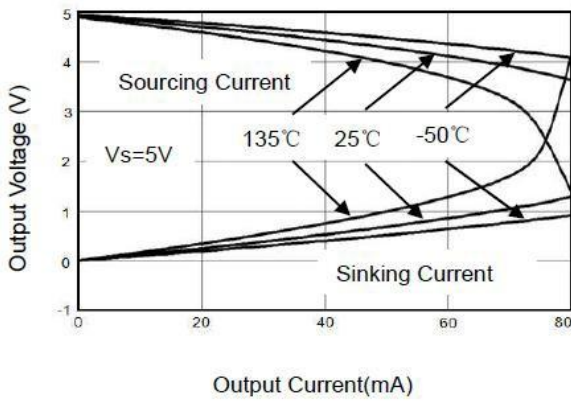


Time (2 μ s/div)

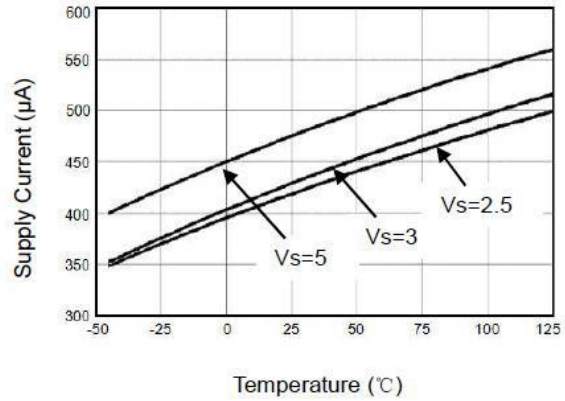
典型性能特性

($V_S=5V$, $T_A = +25^\circ C$, $V_{CM} = V_S/2$, $R_L = 600K\Omega$, 除非另外说明。)

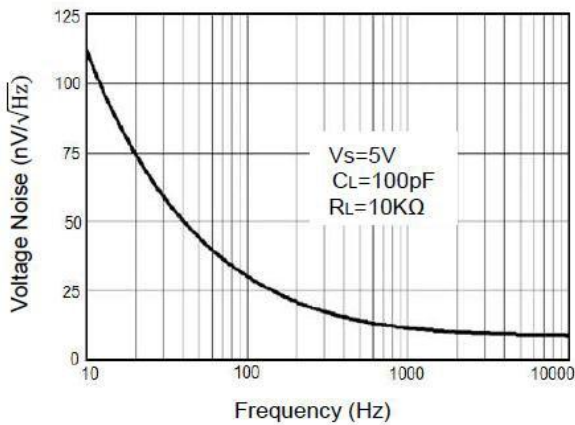
Output Voltage Swing vs. Output Current



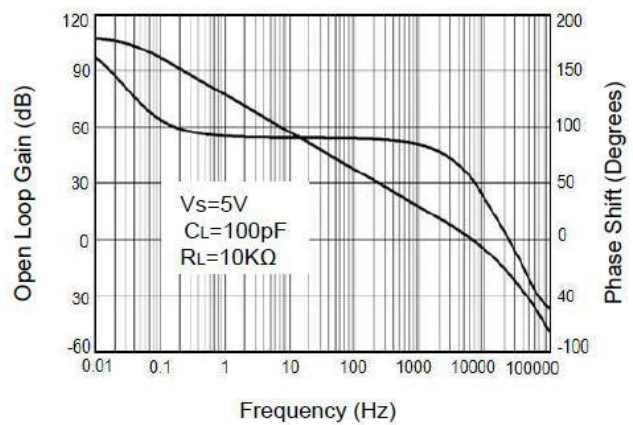
Supply Current vs. Temperature



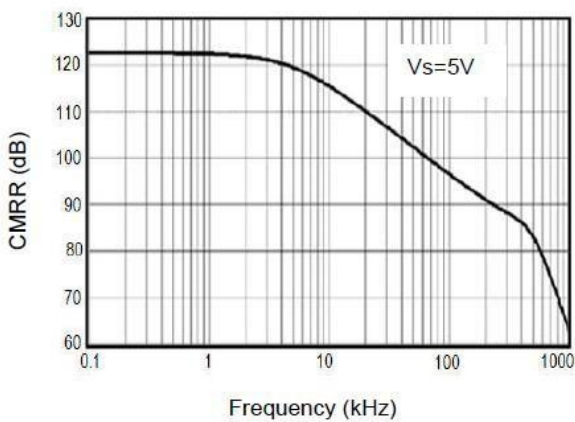
Input Voltage Noise Spectral Density vs. Frequency



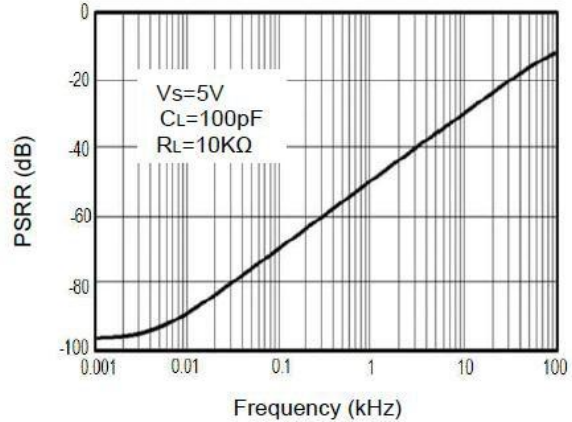
Open Loop Gain, Phase Shift vs. Frequency



CMRR vs. Frequency



PSRR vs. Frequency



应用说明

规格

CBM863X 系列运算放大器，单位增益稳定，应用范围广泛，CBM863X 系列产品封装结构小，节省印刷电路板的空间，使小型电子产品的设计成为可能。

电源旁路及配电盘布置

CBM863X 串联使用时可由直流单电源供电，供电电压：2.1V 至 5.5V，和交流双电源供电，供电电压： $\pm 1.05V$ 至 $\pm 2.75V$ 。为更好的发挥产品性能，单电源供电模式下， V_{DD} 引脚应使用 $0.1\mu F$ 陶瓷电容器。双电源供电下使用时， V_{DD} 和 V_{SS} 引脚旁路电压接地，且分别单独配置 $0.1\mu F$ 陶瓷电容器。

低电源电流

CBM863X 串联的低电源电流（每个通道标称电流： $470\mu A$ ）特点能够最大延长电源寿命，使其成为制造电源系统的理想选择。

工作电压

CBM863X 串联能够在 2.1V 至 5.5V 的电压范围下使用，并且该系列所有产品可以应用到 $-40^{\circ}C$ 到 $+125^{\circ}C$ 的温度范围内。大多数特性在标称电压下使用能够保持稳定。这些产品特性确保锂电池寿命内的正常使用。

轨至轨输入

CBM863X 串联的共模电压输入范围扩展到 100mV，超过轨电压 ($V_{SS}-0.1V$ 到 $V_{DD}+0.1V$)，可在互补输入阶段实现。一般情况下，输入电压应该限定在该范围内。

轨至轨输出

轨到轨输出摆幅在输出端提供了最大的动态输出范围。这个特性在低电压供电时尤为重要。CBM863X 串联输出电压在供电轨低电阻性负载 ($>100 k\Omega$) 下产生至少 2mV 的摆幅，中等电阻性负载 ($10k\Omega$) 下产生 60mV 的摆幅。

电容负荷

CBM863x 产品家族可优化带宽、带速，而不需要驱动电容负载。输出电容会在放大器的反馈回路中产生一个极点，导致过载以及产生电磁振荡，应用过程中，如果需要处理电容负载，实际应用需求中需要用到电容负载，可以考虑两种方案，一个方案是使用小阻值电阻串联放大器输出电路和电容负载，另一个方案是通过提高噪声增益来降低放大器反馈电路的带宽，这两种方案均可以满足使用电容负载的需求。

如图 2 所示，使用串联电阻方案的单位增益跟随器。电阻把输出与电容隔离，更为重要的是，在反馈电路形成了零点以补偿由于输出电容产生的极点。

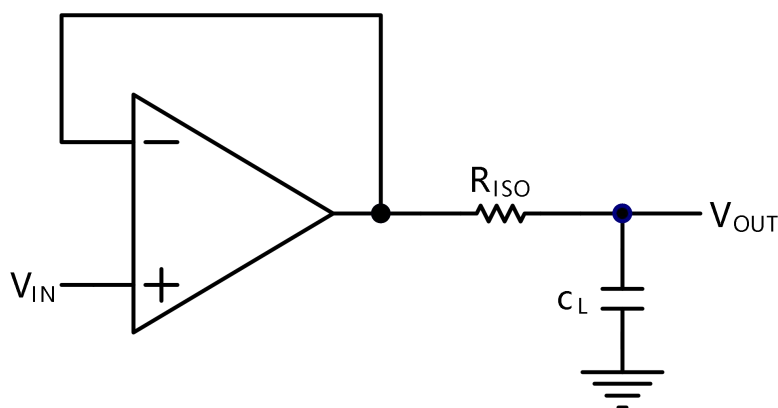


图 2. 使用绝缘电阻间接驱动电容

负载 R_{ISO} 电阻值越大，输出电压 (V_{OUT}) 越稳定。然而如果电容性负载与负载 R_L 并联，会形成分压 (与 R_{ISO}/R_L 成正比关系)，造成增益误差。

图 3 中的电路改进了图 2 中电路，负载 R_F 通过输入电源 (V_{in}) 至负载 (R_L) 的前馈提供直流精度，电容 C_F 和负载 R_{ISO} 通过将输出反馈信号的高频部件进行放大器的反相输入，为相位裕度提供补偿，从而保证整体反馈回路的相位裕度。提高电容值 C_F 值可以提高电容驱动能力，同时可以降低脉冲响应。

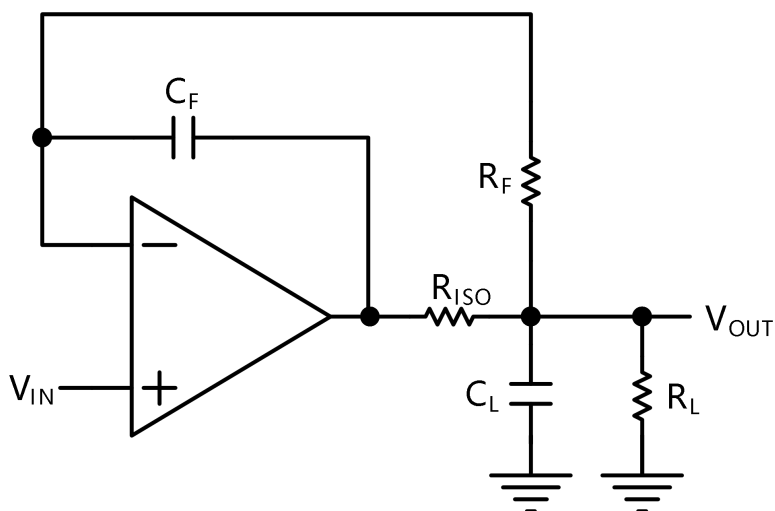


图 3. 带直流精度的间接驱动电容性负载

典型应用电路

差分放大器

差分放大器可以减小或者去处两个输入信号中的共模成分。这种电路在运算电路中非常有用，比如差分对单端的转换以及抑制共模信号。使用 CBM863X 的差分放大器如图 4 所示。

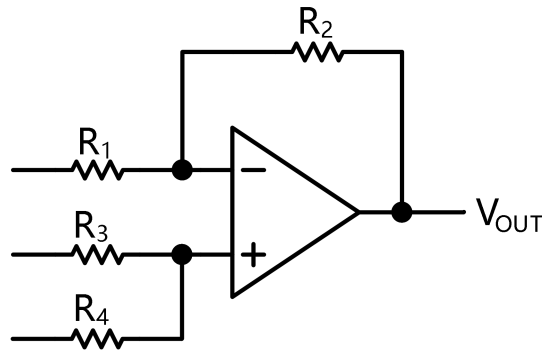


图 4. 差分放大器

$$V_{OUT} = \left(\frac{R_1 + R_2}{R_3 + R_4} \right) \frac{R_4}{R_1} V_{IN} - \frac{R_2}{R_1} V_{IP} + \left(\frac{R_1 + R_2}{R_3 + R_4} \right) \frac{R_3}{R_1} V_{REF}$$

如果电阻率相等 (如: $R_1=R_3$ 和 $R_2=R_4$), 那么

$$V_{OUT} = \frac{R_2}{R_1} (V_{IP} - V_{IN}) + V_{REF}$$

有源低通滤波器

图 5 所示为有源低通滤波器。直流增益由 $-R_2/R_1$ 确定。滤波器转折频率为 $f_c = 1/(2\pi R_3 C_1)$, 超过转折频率, 增益按 -20dB/decade (输入频率的每增加十倍, 输出信号的幅度降低 20 dB) 衰减。

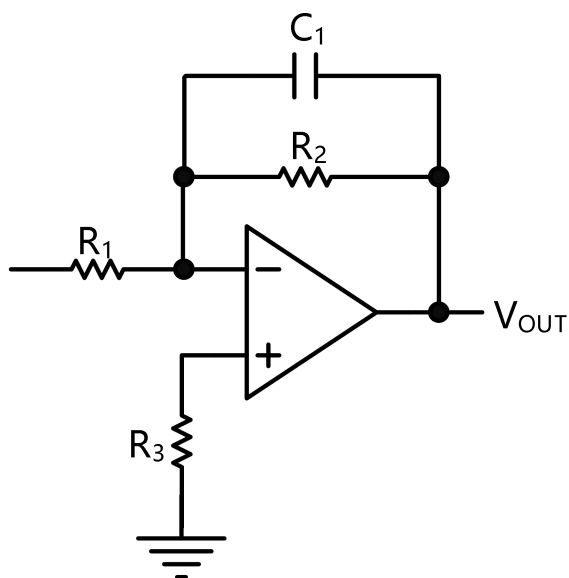


图 5.有源低通滤波器

仪表放大器

三个相同的 CBM863X 产品可以搭建三级仪表放大器，如图 6 所示。图中所示电路中的放大器是一个高阻抗差分放大器，直流增益由 R_2/R_1 确定。两个差分电压输出设置确保放大器的高输入阻抗。

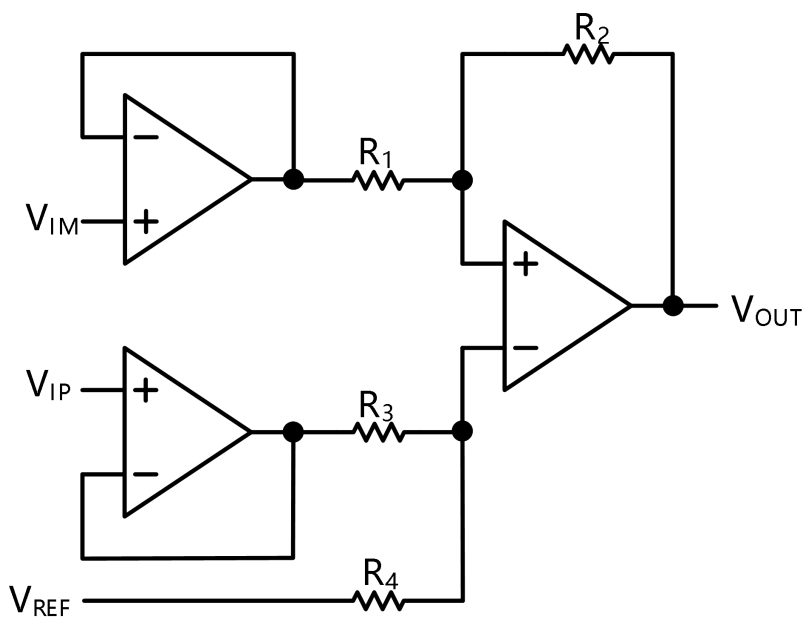
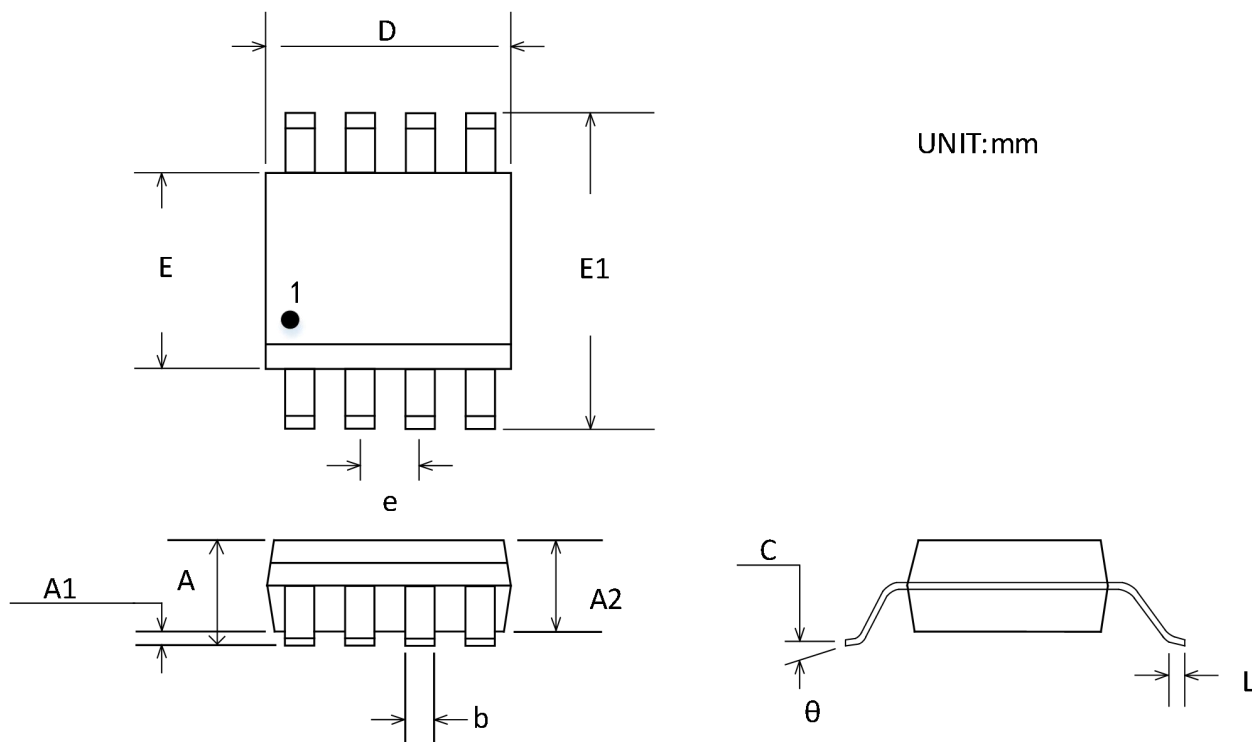


图 6 . 仪表放大器

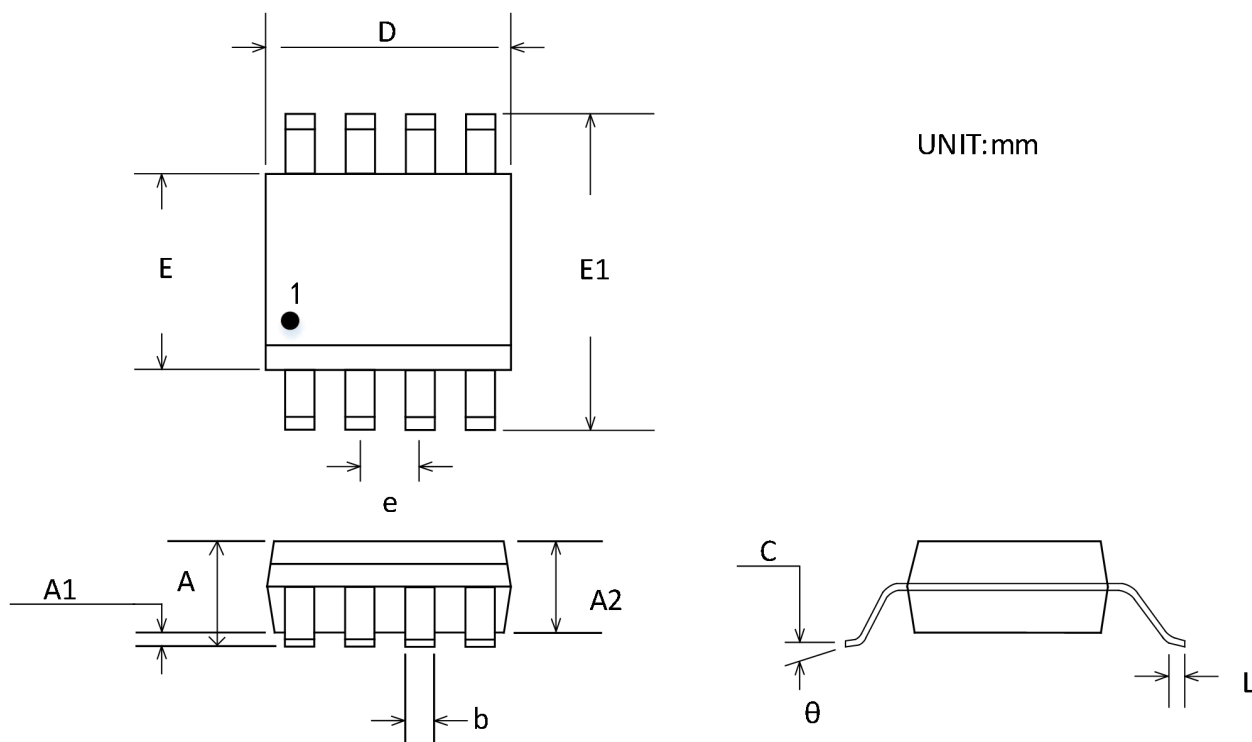
封装尺寸及结构

MSOP-8



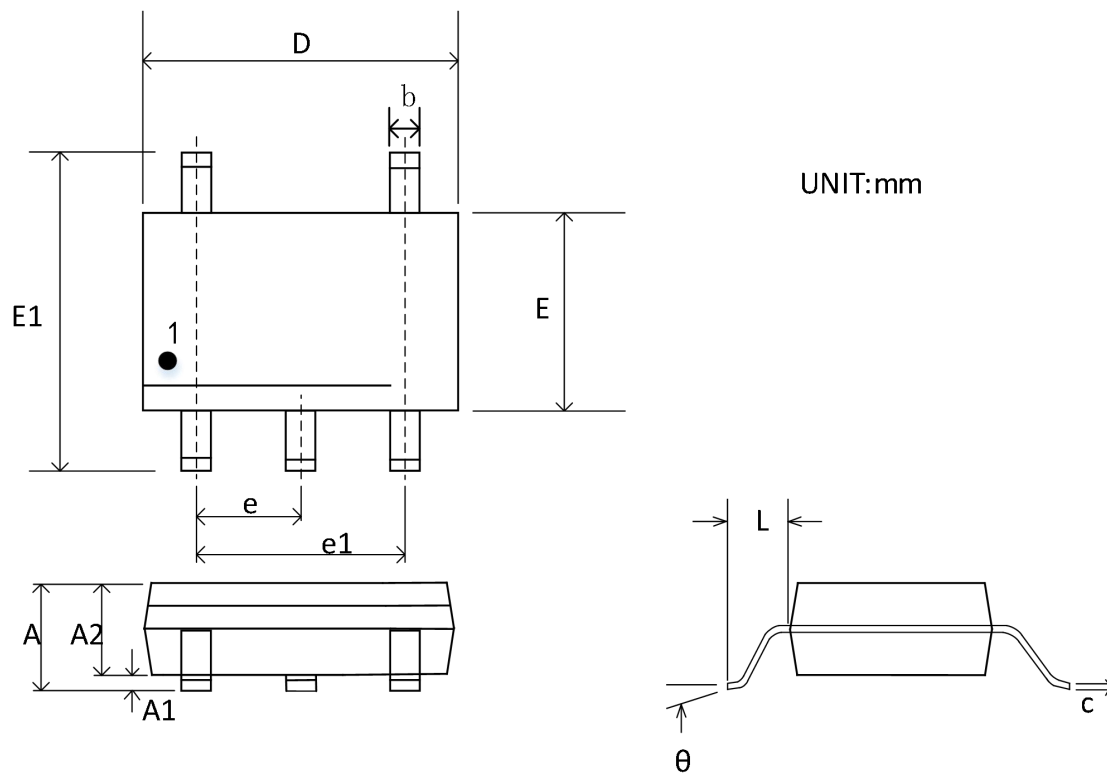
符号	尺寸 (mm)		尺寸 (in)	
	最小值	最大值	最小值	最大值
A	0.820	1.100	0.032	0.043
A1	0.020	0.150	0.001	0.006
A2	0.750	0.950	0.030	0.037
b	0.250	0.380	0.010	0.015
c	0.090	0.230	0.004	0.009
D	2.900	3.100	0.114	0.122
E	2.900	3.100	0.114	0.122
E1	4.750	5.050	0.187	0.199
e	0.650 BSC		0.026 BSC	
L	0.400	0.800	0.016	0.031
θ	0°	6°	0°	6°

SOP8



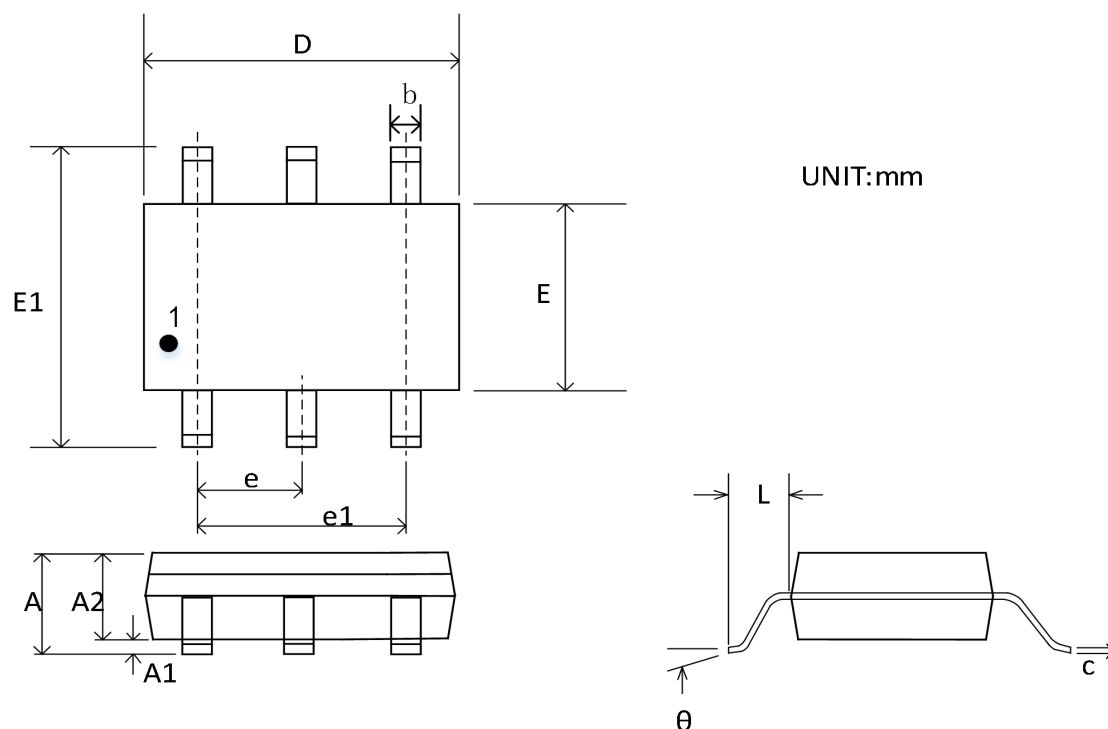
符号	尺寸 (mm)		尺寸 (in)	
	最小值	最大值	最小值	最大值
A	1.350	1.750	0.053	0.069
A1	0.100	0.250	0.004	0.010
A2	1.350	1.550	0.053	0.061
b	0.330	0.510	0.013	0.020
c	0.170	0.250	0.007	0.010
D	4.800	5.000	0.189	0.197
E	5.800	6.200	0.228	0.244
E1	3.800	4.000	0.150	0.157
e	1.270 BSC		0.050 BSC	
L	0.400	1.270	0.016	0.050
θ	0°	8°	0°	8°

SOT23-5



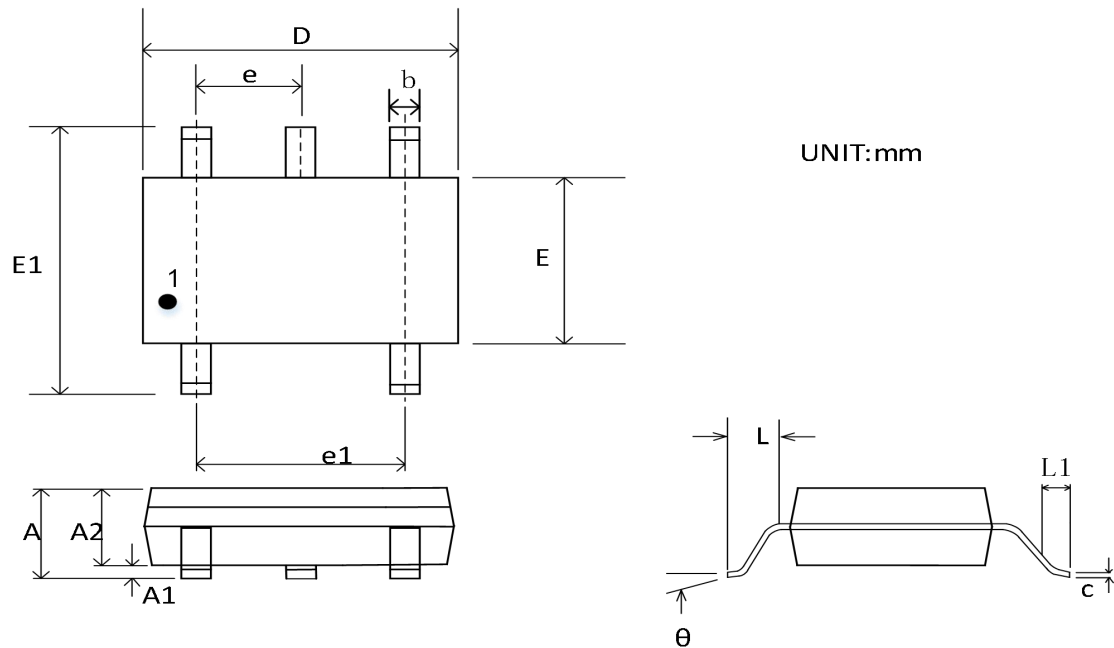
符号	尺寸 (mm)		尺寸 (in)	
	最小值	最大值	最小值	最大值
A	1.050	1.250	0.041	0.049
A1	0.000	0.100	0.000	0.004
A2	1.050	1.150	0.041	0.045
b	0.300	0.500	0.012	0.020
c	0.100	0.200	0.004	0.008
D	2.820	3.020	0.111	0.119
E	1.500	1.700	0.059	0.067
E1	2.650	2.950	0.104	0.116
e	0.950 BSC		0.037 BSC	
e1	1.800	2.000	0.071	0.079
L	0.300	0.600	0.012	0.024
θ	0°	8°	0°	8°

SOT23-6



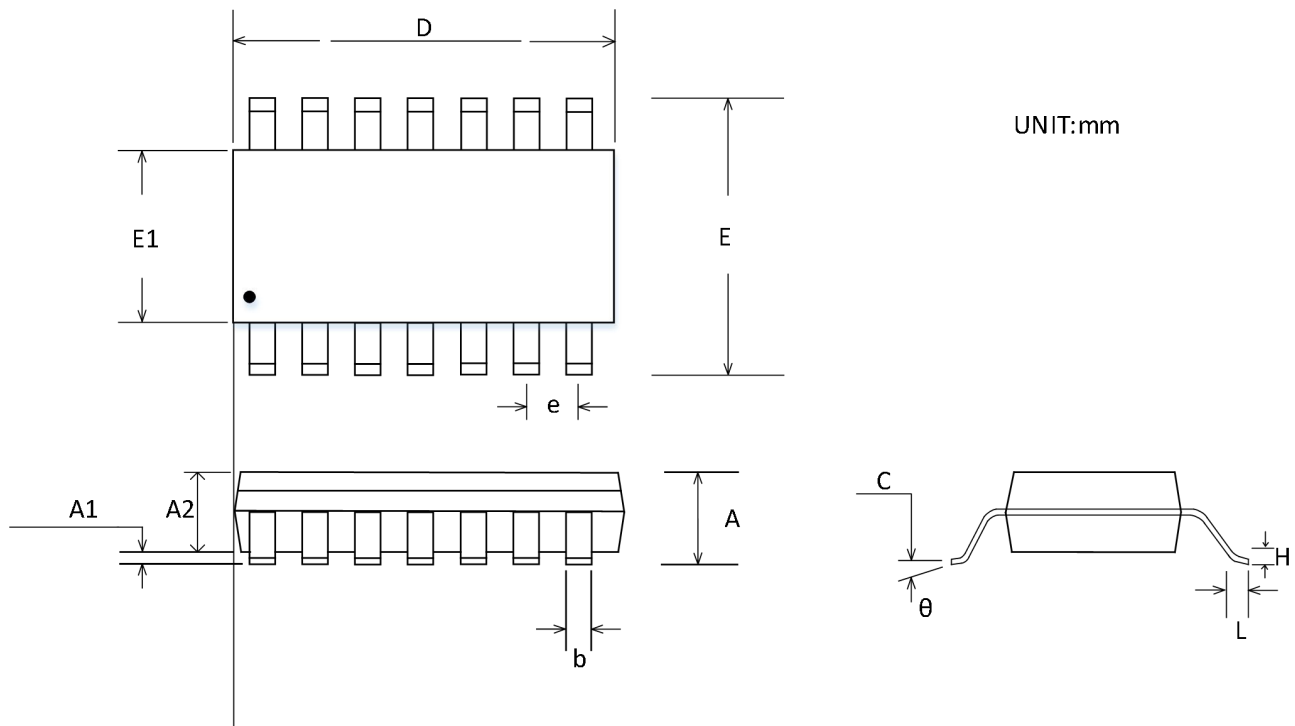
符号	尺寸 (mm)		尺寸 (in)	
	最小值	最大值	最小值	最大值
A	1.050	1.250	0.041	0.049
A1	0.000	0.100	0.000	0.004
A2	1.050	1.150	0.041	0.045
b	0.300	0.500	0.012	0.020
c	0.100	0.200	0.004	0.008
D	2.820	3.020	0.111	0.119
E	1.500	1.700	0.059	0.067
E1	2.650	2.950	0.104	0.116
e	0.950 BSC		0.037 BSC	
e1	1.900 BSC	0.075 BSC		
L	0.300		0.600	
θ	0°	8°	0°	8°

SC70-5



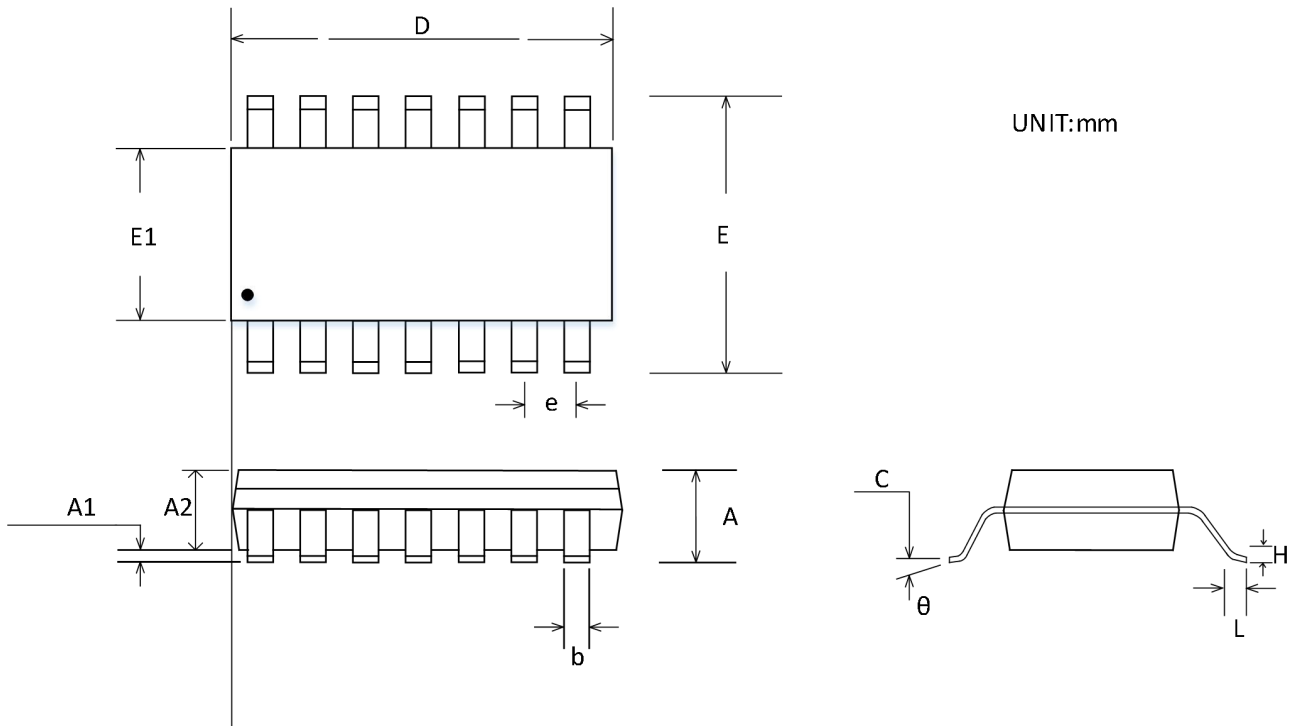
符号	尺寸 (mm)		尺寸 (in)	
	最小值	最大值	最小值	最大值
A	0.900	1.100	0.035	0.043
A1	0.000	0.100	0.000	0.004
A2	0.900	1.000	0.035	0.039
b	0.150	0.350	0.006	0.014
c	0.080	0.150	0.003	0.006
D	2.000	2.200	0.079	0.087
E	1.150	1.350	0.045	0.053
E1	2.150	2.450	0.085	0.096
e	0.650 TYP		0.026TYP	
e1	1.200	1.400	0.047	0.055
L	0.525 REF		0.021 REF	
L1	0.260	0.460	0.010	0.018
θ	0°	8°	0°	8°

TSSOP-14



符号	尺寸 (mm)		尺寸 (in)	
	最小值	最大值	最小值	最大值
A		1.200		0.047
A1	0.050	0.150	0.002	0.006
A2	0.800	1.050	0.031	0.041
b	0.190	0.300	0.007	0.012
c	0.090	0.200	0.004	0.008
D	4.860	5.100	0.191	0.201
E	4.300	4.500	0.169	0.177
E1	6.250	6.550	0.246	0.258
e	0.650 BSC		0.026 BSC	
L	0.500	0.700	0.020	0.028
H	0.25 TYP		0.01 TYP	
θ	1°	7°	1°	7°

SOIC-14(SOP14)



符号	尺寸 (mm)		尺寸 (in)	
	最小值	最大值	最小值	最大值
A	1.350	1.750	0.053	0.069
A1	0.100	0.250	0.004	0.010
A2	1.350	1.550	0.053	0.061
b	0.310	0.510	0.012	0.020
c	0.100	0.250	0.004	0.010
D	8.450	8.850	0.333	0.348
E	5.800	6.200	0.228	0.244
E1	3.800	4.000	0.150	0.157
e	1.270 BSC		0.050 BSC	
L	0.400	1.270	0.016	0.050
R1	0°	8°	0°	8°

包装/订购信息

订单编码	温度范围	产品封装	丝印	运输及包装数量
CBM8631ASC7	-40°C~125°C	SC70-5	631C	编带和卷盘,每卷 3000
CBM8631AST5	-40°C~125°C	SOT23-5	631S	编带和卷盘,每卷 3000
CBM8631AS8	-40°C~125°C	SOP-8	CBM8631A	编带和卷盘,每卷 2500
CBM8631AS8-RL	-40°C~125°C	SOP-8	CBM8631A	编带和卷盘,每卷 3000
CBM8631AS8-REEL	-40°C~125°C	SOP-8	CBM8631A	编带和卷盘,每卷 4000
CBM8632AS8	-40°C~125°C	SOP8	CBM8632A	编带和卷盘,每卷 2500
CBM8632AS8-RL	-40°C~125°C	SOP8	CBM8632A	编带和卷盘,每卷 3000
CBM8632AS8-REEL	-40°C~125°C	SOP8	CBM8632A	编带和卷盘,每卷 4000
CBM8632AMS8	-40°C~125°C	MSOP-8	8632M	编带和卷盘,每卷 3000
CBM8634AS14	-40°C~125°C	SOP-14	CBM8634AS	编带和卷盘,每卷 2500
CBM8634AS14-RL	-40°C~125°C	SOP-14	CBM8634AS	编带和卷盘,每卷 3000
CBM8634AS14-REEL	-40°C~125°C	SOP-14	CBM8634AS	编带和卷盘,每卷 4000
CBM8634ATS14	-40°C~125°C	TSSOP-14	CBM8634AT	编带和卷盘,每卷 2500
CBM8634ATS14-RL	-40°C~125°C	TSSOP-14	CBM8634AT	编带和卷盘,每卷 3000
CBM8634ATS14-REEL	-40°C~125°C	TSSOP-14	CBM8634AT	编带和卷盘,每卷 4000