

产品特点

- 增益带宽:15kHz
- 轨至轨输入输出 0.5mV (V_{OS} 典型值)
- 输入电压范围: -0.1V 至 +5.6V ($V_s = 5.5V$)
- 供电电压范围: +1.4 V 至 +5.5V
- 温度规定至+125°C
- 微型封装结构: SOT23-5

产品应用

- 传感器
- 光电二极管放大
- 可穿戴产品
- 温度测量
- 电池供电系统

产品描述

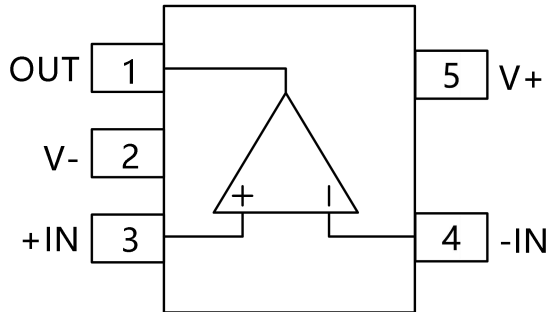
CBM8031, CBM8032, CBM8034 产品家族提供低压操作和轨至轨输入输出, 具有出色的速度/功耗比, 提供出色的带宽 (15kHz) 和 7.5V/ms 的压摆率。运算放大器具有稳定的单元增益和极低的输入偏置电流特点。

该产品是传感器接口、有源滤波器和便携应用的理想选择。CBM8031, CBM8032, CBM8034 系列运算放大器设计由单电源或双电源供电, 供电范围为 1.4V 至 5.5V, 工作温度范围为-40°C 至+125°C。

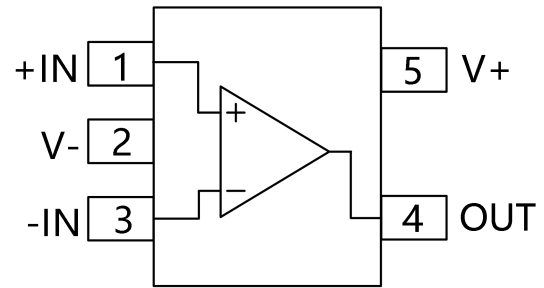
目录

产品特点.....	
产品应用.....	
产品描述.....	
引脚分配.....	1
绝对最大额定参数 ⁽¹⁾	2
电气特性.....	3
典型特性.....	4
封装尺寸及结构.....	5
SOT23-5.....	5
MSOP-8.....	6
TSSOP-14.....	8
SOIC-8(SOP8).....	7
SOIC-14(SOP14).....	9
包装/订购信息.....	10

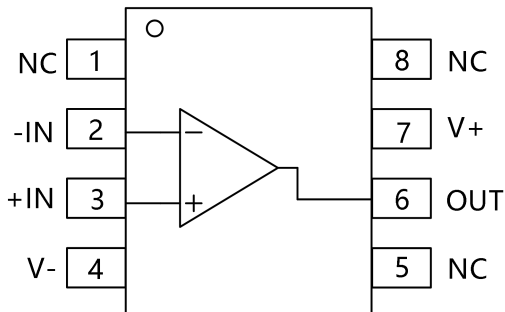
引脚分配



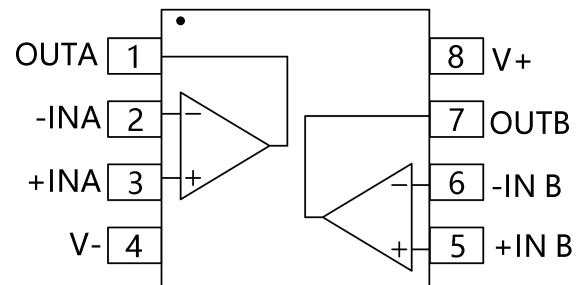
SOT23-5



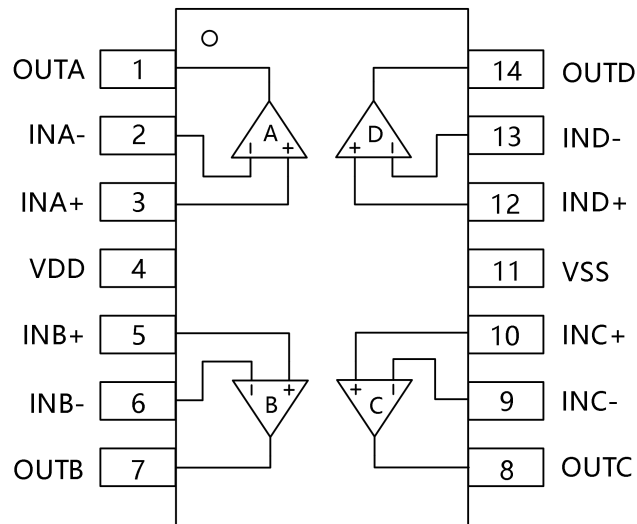
SOT23-5



SOIC-8(SOP8), MSOP-8



SOIC-8(SOP8), MSOP-8



SOIC-14(SOP14), TSSOP-14

提示：NC 表示没有内部连接

绝对额定最大参数 (1)

- 供电电压, $V+$ 至 $V-$ 7.0V
- 输入终端, 电压 ⁽²⁾ - 0.5 to $(V+) + 0.5V$
- 输入终端, 电流 ⁽²⁾ $\pm 10mA$
- 储存温度 $-65^{\circ}C$ to $+150^{\circ}C$
- 工作温度 $-40^{\circ}C$ to $+125^{\circ}C$
- 结点温度 $150^{\circ}C$

封装热阻系数 ($T_A = +25^{\circ}C$)

- SOT23-5, SOT23-6 $200^{\circ}C/W$
- MSOP-10, SOIC-8, TSSOP-8 $150^{\circ}C/W$
- SOIC-14, TSSOP-14 $100^{\circ}C/W$
- 引线温度 (焊接, 10s) $260^{\circ}C$ 静电抗扰度测试
- 人体模型 (HBM) 5000V
- 机器模型 (MM) 400V

1. 超出列表中的绝对额定参数设定会导致设备永久损坏。列表中列举的额定参数是产品使用中允许的强度检测条件下的测定值，本文中未提及的不在其范围内。长时间在超过绝对额定参数的条件下使用可能会影响产品可靠性。

2. 输入终端在供电轨中使用箝位二极管限压。如果输入信号摆动大于 0.5V，超过供电轨，应该将电流限定在 10mA 或更低。



静电敏感性提醒

静电接触可能会降低设备性能甚至导致设备完全报废。精密集成电路特别容易损坏，因为微小的参数变化可能会导致产品不能满足出厂要求。

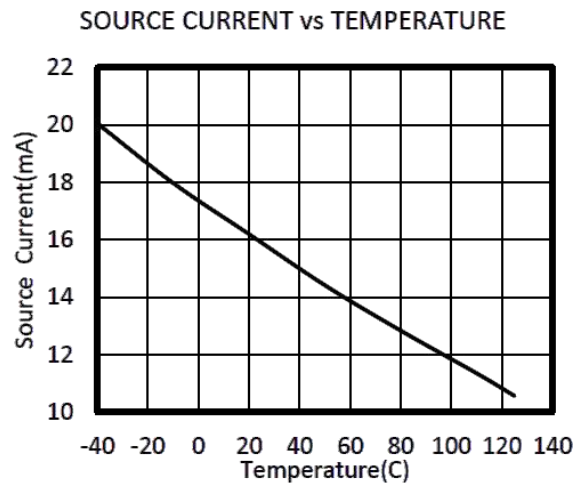
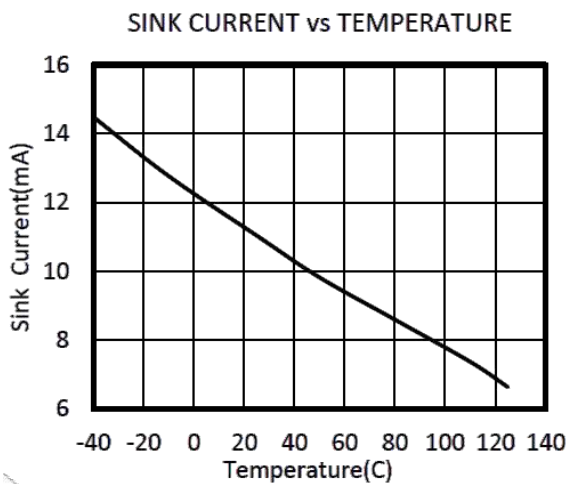
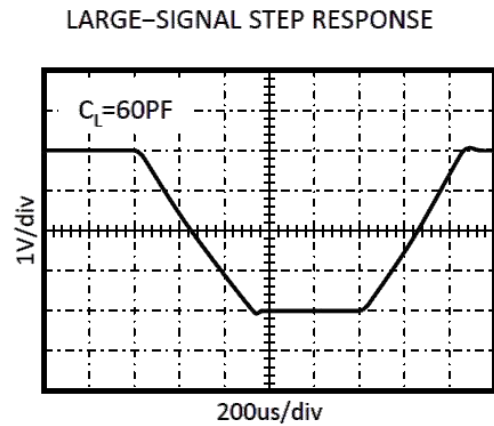
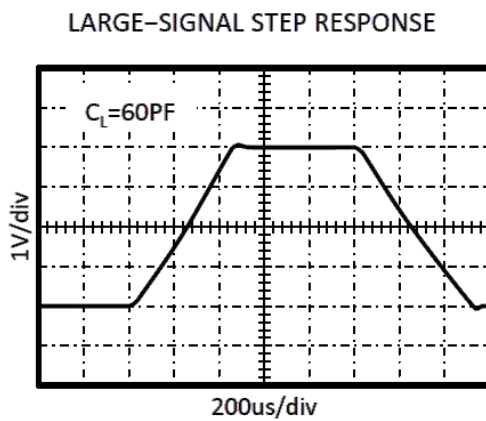
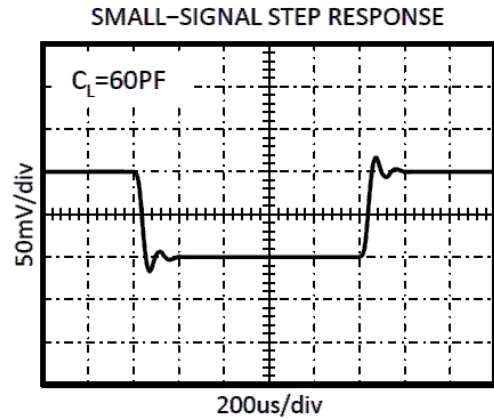
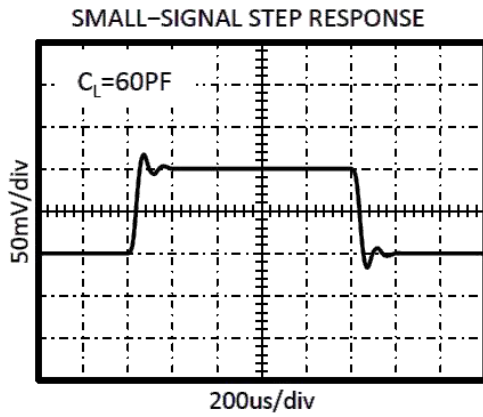
电气特性

除非另外说明，在+25°C下， $V_S=5V$ ， $R_L = 1M\Omega$ 与 $V_S/2$ 相关联，并且 $V_{OUT} = V_S/2$ 。

参数	条件	CBM8031, CBM8032,CBM8034			单位
		最小值	典型值	最大值	
供电电源					
V_S	工作电压范围	1.4		5.5	V
I_Q	静态电流/每个放大器		670	1500	μA
PSRR	电源抑制比	$V_S=2.5V$ to $5.5V, V_{cm}=(V_-)+0.5V$			dB
		62			
输入					
V_{os}	输入失调电压		0.5	3	mV
$\Delta V_{os}/\Delta T$	输入失调电压平均 漂移程度	-40°C to 125°C	2.3		$\mu V/^\circ C$
I_B	输入偏置电流		1	10	pA
I_{OS}	输入失调电流		1	10	pA
V_{CM}	共模电压范围	$V_S = 5.5V$	-0.1	5.6	V
CMRR	共模抑制比	$V_S = 5.5V, V_{cm} = -0.1V$ to $4V$	73	90	dB
		$V_S = 5.5V, V_{cm} = -0.1V$ to $5.6V$	60	83	
输出					
A_{OL}	开环电压增益	$R_L = 2K\Omega, V_o = 0.15V$ to $4.85V$	85	102	dB
		$R_L = 10K\Omega, V_o = 0.05V$ to $4.95V$	92	106	
	从轨电压输出漂移	$R_L = 2K\Omega$		5	mV
I_{OUT}	输出短路电流		11		mA
频率响应					
SR	压摆率		7.5		V/ms
GBP	增益带宽积		15		kHz
PM	相位裕度		60		°
噪声					
e_{np-p}	输入电压噪声密度	$f = 1KHz$	2.4		μV_{pp}
e_n	输入电压噪声密度	$f = 10KHz$	160		nV/\sqrt{Hz}

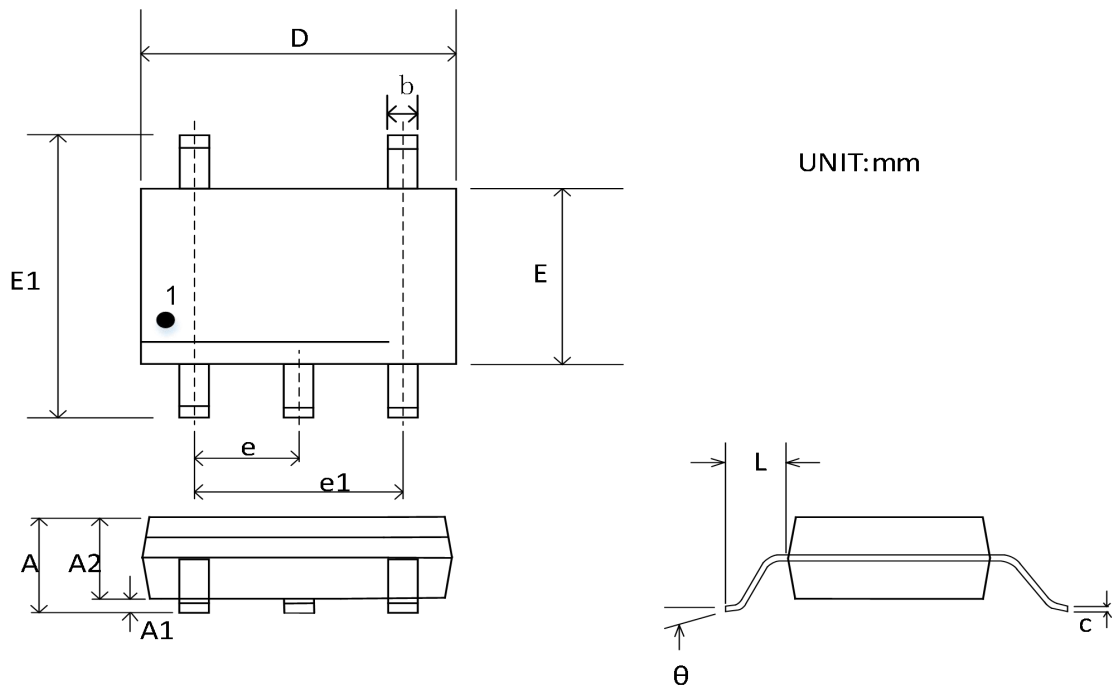
典型特性

除非另外说明, 在+25°C下, $V_S=5V$, $R_L=1M\Omega$ 与 $V_S/2$, $C_L=60pF$, $V_{CM} = V_S/2$ 相关联, 并且 $V_{OUT} = V_S/2$ 。



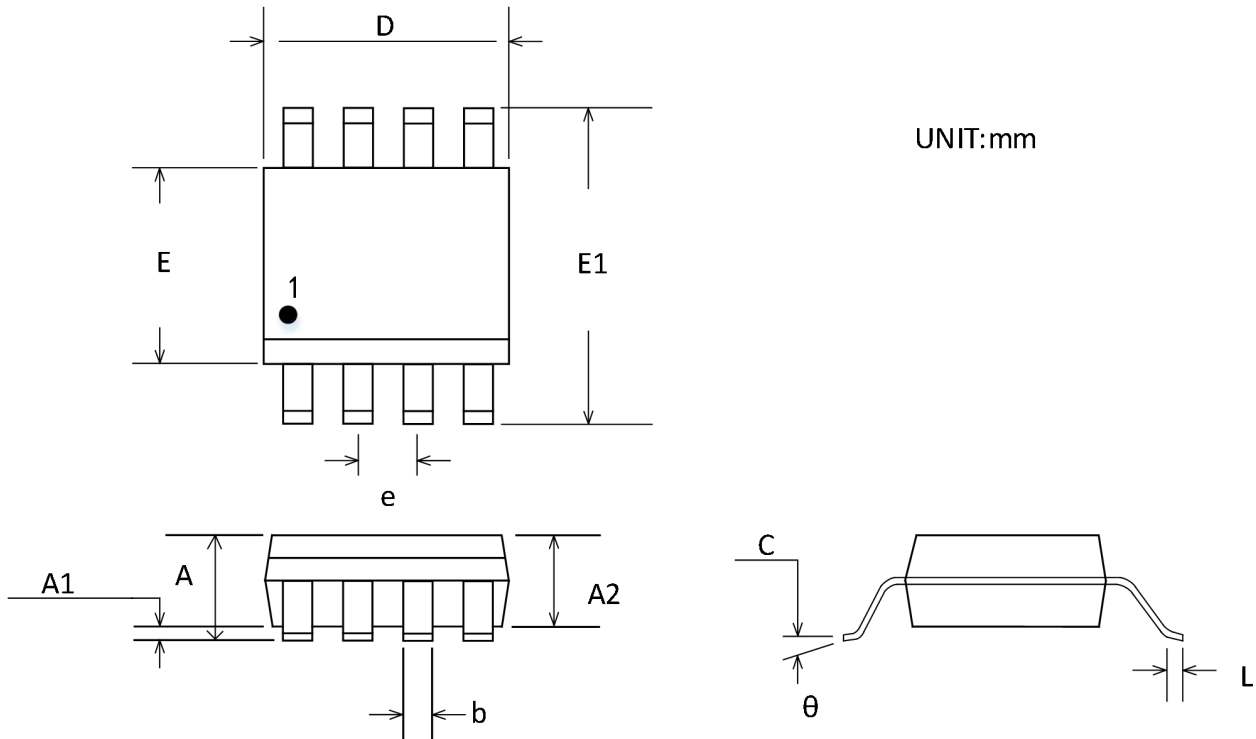
封装尺寸及结构

SOT23-5



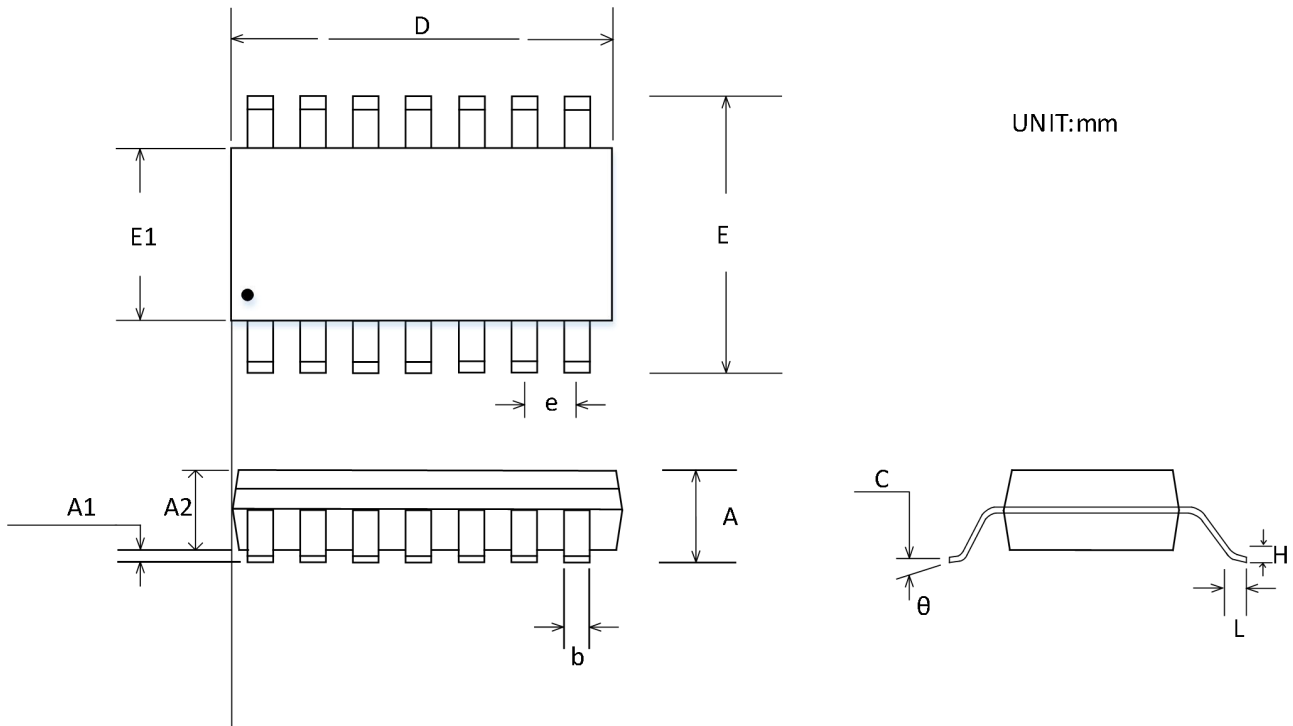
符号	尺寸 (mm)		尺寸 (in)	
	最小值	最大值	最小值	最大值
A	1.050	1.250	0.041	0.049
A1	0.000	0.100	0.000	0.004
A2	1.050	1.150	0.041	0.045
b	0.300	0.500	0.012	0.020
c	0.100	0.200	0.004	0.008
D	2.820	3.020	0.111	0.119
E	1.500	1.700	0.059	0.067
E1	2.650	2.950	0.104	0.116
e	0.950 BSC		0.037 BSC	
e1	1.800	2.000	0.071	0.079
L	0.300	0.600	0.012	0.024
θ	0°	8°	0°	8°

MSOP-8



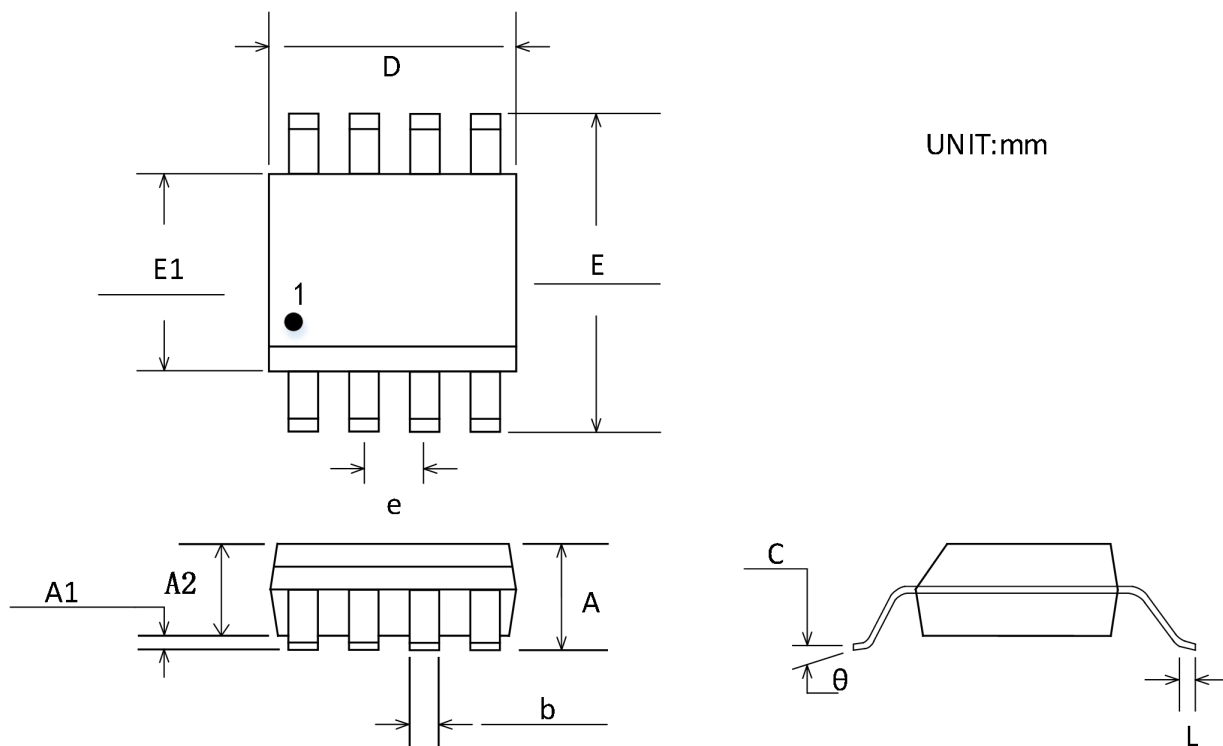
符号	尺寸 (mm)		尺寸 (in)	
	最小值	最大值	最小值	最大值
A	0.820	1.100	0.032	0.043
A1	0.020	0.150	0.001	0.006
A2	0.750	0.950	0.030	0.037
b	0.250	0.380	0.010	0.015
c	0.090	0.230	0.004	0.009
D	2.900	3.100	0.114	0.122
E	2.900	3.100	0.114	0.122
E1	4.750	5.050	0.187	0.199
e	0.650 BSC		0.026 BSC	
L	0.400	0.800	0.016	0.031
θ	0°	6°	0°	6°

TSSOP-14



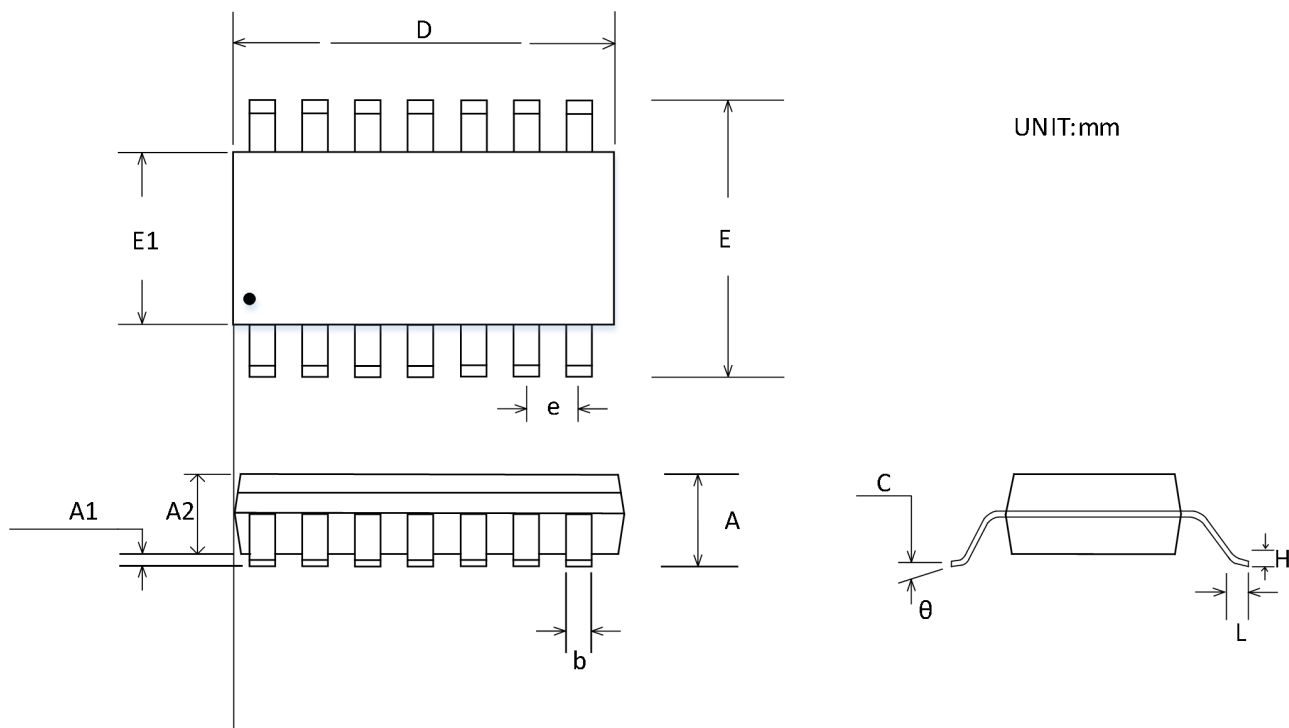
符号	尺寸 (mm)		尺寸 (in)	
	最小值	最大值	最小值	最大值
A		1.200		0.047
A1	0.050	0.150	0.002	0.006
A2	0.800	1.050	0.031	0.041
b	0.190	0.300	0.007	0.012
c	0.090	0.200	0.004	0.008
D	4.860	5.100	0.191	0.201
E	4.300	4.500	0.169	0.177
E1	6.250	6.550	0.246	0.258
e	0.650 BSC		0.026 BSC	
L	0.500	0.700	0.020	0.028
H	0.25 TYP		0.01 TYP	
θ	1°	7°	1°	7°

SOIC-8(SOP8)



符号	尺寸 (mm)		尺寸 (in)	
	最小值	最大值	最小值	最大值
A	1.350	1.750	0.053	0.069
A1	0.100	0.250	0.004	0.010
A2	1.350	1.550	0.053	0.061
b	0.330	0.510	0.013	0.020
c	0.170	0.250	0.007	0.010
D	4.800	5.000	0.189	0.197
E	5.800	6.200	0.228	0.244
E1	3.800	4.000	0.150	0.157
e	1.270 BSC		0.050 BSC	
L	0.400	1.270	0.016	0.050
θ	0°	8°	0°	8°

SOIC-14(SOP14)



符号	尺寸 (mm)		尺寸 (in)	
	最小值	最大值	最小值	最大值
A	1.350	1.750	0.053	0.069
A1	0.100	0.250	0.004	0.010
A2	1.350	1.550	0.053	0.061
b	0.310	0.510	0.012	0.020
c	0.100	0.250	0.004	0.010
D	8.450	8.850	0.333	0.348
E	5.800	6.200	0.228	0.244
E1	3.800	4.000	0.150	0.157
e	1.270 BSC		0.050 BSC	
L	0.400	1.270	0.016	0.050
θ	0°	8°	0°	8°

包装/订购信息

产品型号	温度范围	产品封装	丝印	运输及包装数量
CBM8031AS8	-40°C~125°C	SOIC-8(SOP8)	CBM8031A	编带和卷盘,每卷 2500
CBM8031AS8-RL	-40°C~125°C	SOIC-8(SOP8)	CBM8031A	编带和卷盘,每卷 3000
CBM8031AS8-REEL	-40°C~125°C	SOIC-8(SOP8)	CBM8031A	编带和卷盘,每卷 4000
CBM8031AST5	-40°C~125°C	SOT23-5	8031	编带和卷盘,每卷 3000
CBM8031BST5	-40°C~125°C	SOT23-5	031B	编带和卷盘,每卷 3000
CBM8031AMS8	-40°C~125°C	MSOP-8	A31	编带和卷盘,每卷 3000
CBM8032AS8	-40°C~125°C	SOIC-8(SOP8)	CBM8032	编带和卷盘,每卷 2500
CBM8032AS8-RL	-40°C~125°C	SOIC-8(SOP8)	CBM8032	编带和卷盘,每卷 3000
CBM8032AS8-REEL	-40°C~125°C	SOIC-8(SOP8)	CBM8032	编带和卷盘,每卷 4000
CBM8032AMS8	-40°C~125°C	MSOP-8	A32	编带和卷盘,每卷 3000
CBM8034AS14	-40°C~125°C	SOIC-14(SOP14)	CBM8034AS	编带和卷盘,每卷 2500
CBM8034AS14-RL	-40°C~125°C	SOIC-14(SOP14)	CBM8034AS	编带和卷盘,每卷 3000
CBM8034AS14-REEL	-40°C~125°C	SOIC-14(SOP14)	CBM8034AS	编带和卷盘,每卷 4000
CBM8034ATS14	-40°C~125°C	TSSOP-14	CBM8034AT	编带和卷盘,每卷 2500
CBM8034ATS14-RL	-40°C~125°C	TSSOP-14	CBM8034AT	编带和卷盘,每卷 3000
CBM8034ATS14-REEL	-40°C~125°C	TSSOP-14	CBM8034AT	编带和卷盘,每卷 4000