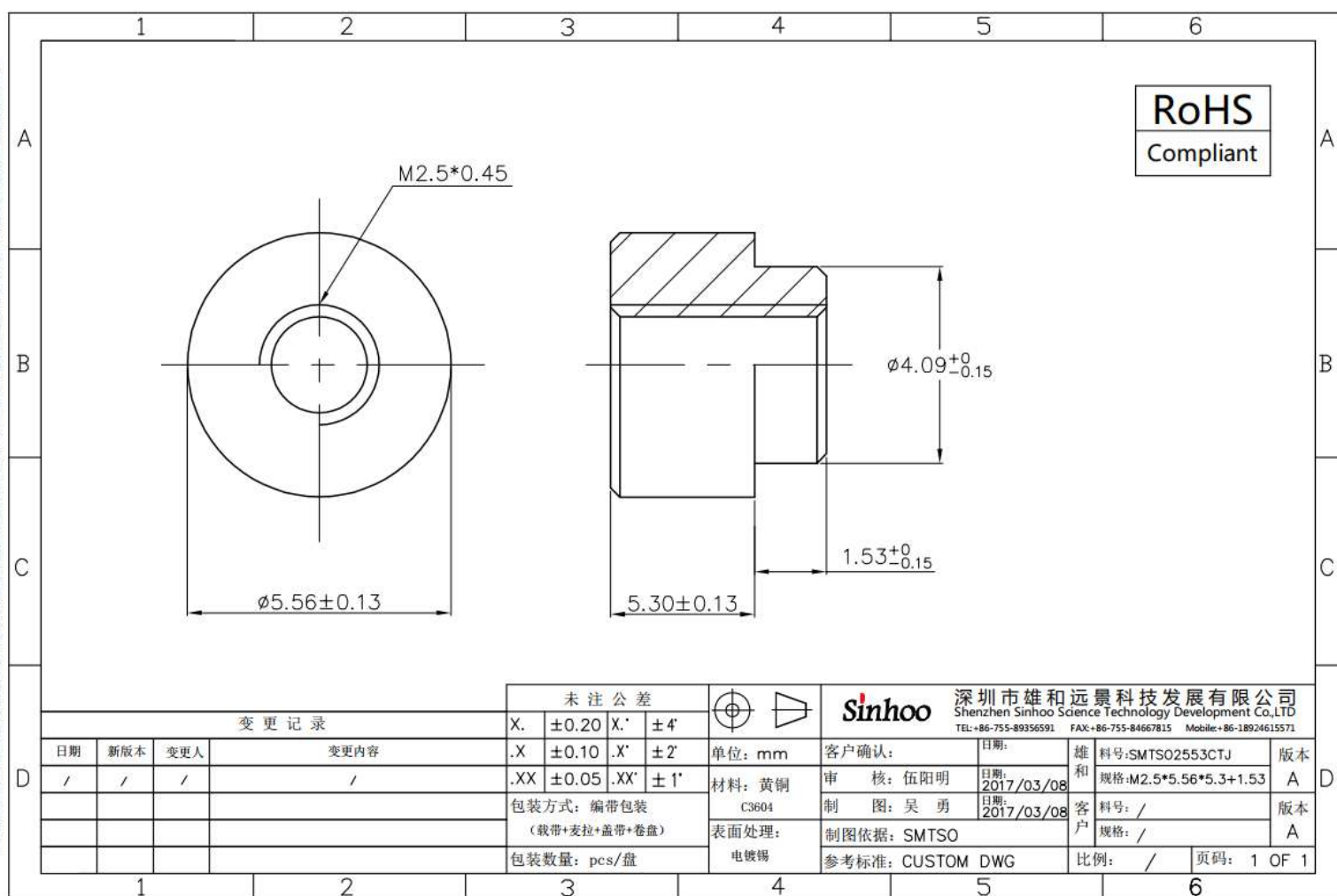


本图纸由深圳市雄和远景科技发展有限公司发布，版权归深圳市雄和远景科技发展有限公司所有，未经深圳市雄和远景科技发展有限公司同意，不得复制或向任何第三方。



变更记录

| 未注公差 | | | | ⊕ | ▷ | Sinhoo | 深圳市雄和远景科技发展有限公司 Shenzhen Sinhoo Science Technology Development Co.,LTD | | | | | | |
|------|-------|-----|------|-----------------------------|-------|--------|---|----------------------|------------------------|----------------|------------|------------------------|------------------|
| X. | ±0.20 | X' | ±4' | | | | TEL:+86-755-89356591 | FAX:+86-755-84667815 | Mobile:+86-18924615571 | 客户确认: | 日期: | 雄和 | 料号: SMTS02553CTJ |
| 日期 | 新版本 | 变更人 | 变更内容 | .X | ±0.10 | .X' | ±2' | 单位: mm | 客户确认: | 日期: | 雄和 | 规格: M2.5*5.56*5.3+1.53 | 版本 |
| / | / | / | / | .XX | ±0.05 | .XX' | ±1' | 材料: 黄铜 | 审核: 伍阳明 | 日期: 2017/03/08 | 客户 | 料号: / | A |
| | | | | 包装方式: 编带包装 (载带+麦拉+盖带+卷盘) | | C3604 | | 表面处理: | 制图: 吴勇 | 日期: 2017/03/08 | 客户 | 规格: / | 版本 |
| | | | | 包装数量: pcs/盘 | | 电镀锡 | | 制图依据: SMTSO | 参考标准: CUSTOM DWG | 比例: / | 页码: 1 OF 1 | | |

1 2 3 4 5 6