

# 产品规格说明书

深圳市益京科技有限公司

Shenzhen Mengjing Technology Co., Ltd.

项目号：DMH&MJ-202100081014

文档编号：2021-MJ-TPSJ02-001

工程编号：

版本：第三版次

产品型号：MJT-81014

编制：张柔      编制日期：2021.03

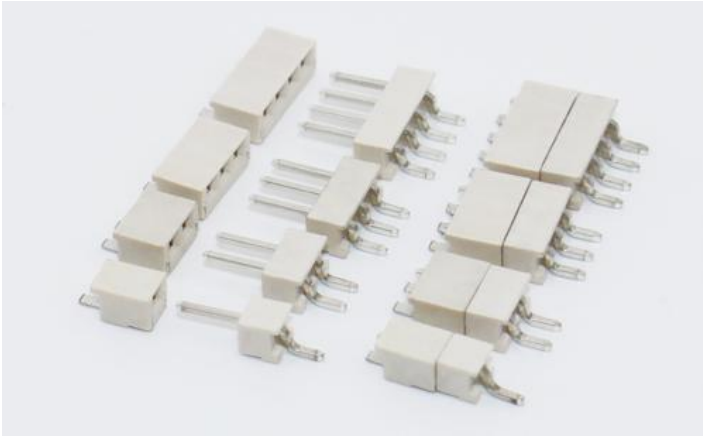
审核：段嘉均      审核日期：2021.03

批准：莫清      批准日期：2021.03

地址：深圳市龙华区观澜福城街道桔塘社区福前路 434 号中  
顺颐泉工业区 A 栋

联系人：陈小姐 13421366133 13434433305

工作 QQ 号：760796577


**产品优势:**

- SMD PCB 板对板贴片端子，公母对插式连接
- 高度为 2.50mm，公母对插后长度为 9.80mm
- 拥有 1、2、3、4 极供您选择
- 采用卷装带式包装，适于 SMT 焊接工艺
- 并排组装而不占用极数

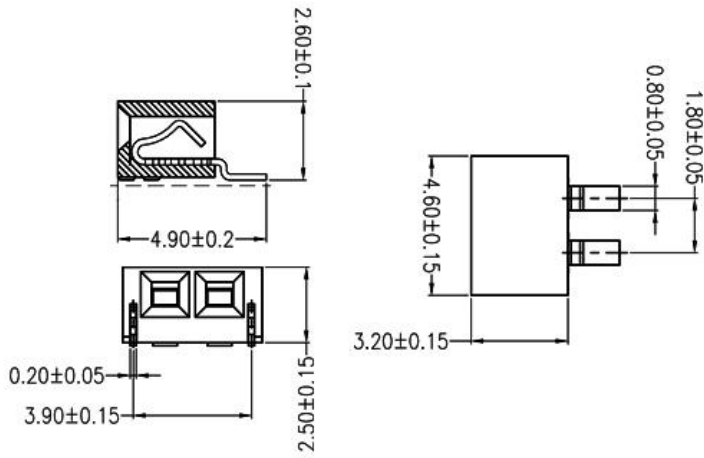
MJT-81014 产品规格					
产品型号	尺寸规格	间距	极数	重量	包装规格
MJT-81014-1P	母: L4.9mm*W2.8mm*H2.5mm	1.8mm	1P	0.017g	母: 2500PCS/卷
	公: L8.9mm*W2.6mm*H2.5mm			0.038g	公: 2500PCS/卷
MJT-81014-2P	母: L4.9mm*W4.6mm*H2.5mm	1.8mm	2P	0.027g	母: 2500PCS/卷
	公: L8.9mm*W4.4mm*H2.5mm			0.078g	公: 2500PCS/卷
MJT-81014-3P	母: L4.9mm*W6.4mm*H2.5mm	1.8mm	3P	0.08g	母: 2500PCS/卷
	公: L8.9mm*W6.2mm*H2.5mm			0.097g	公: 1500PCS/卷
MJT-81014-4P	母: L4.9mm*W8.2mm*H2.5mm	1.8mm	4P	0.101g	母: 2500PCS/卷
	公: L8.9mm*W8.0mm*H2.5mm			0.117g	公: 1500PCS/卷
MJT-81014 产品材质					
绝缘材质	LCP				
触点材质	铜				
表面处理	镍底雾面锡				
触点镀层	镍底雾面锡				
污染等级	III				
MJT-81014 电气参数					
额定电流	1A				
额定电压	125V				
耐电压	800V AC/minute				
接触电阻	≤20MΩ				
绝缘电阻	≥800MΩ				
连接方式	公母对接式				

MJT-81014 其他参数	
安装方式	SMT 表面贴装
焊接方式	回流焊
工作温度	-25°C to +105°C
回流焊最高温度	270°C

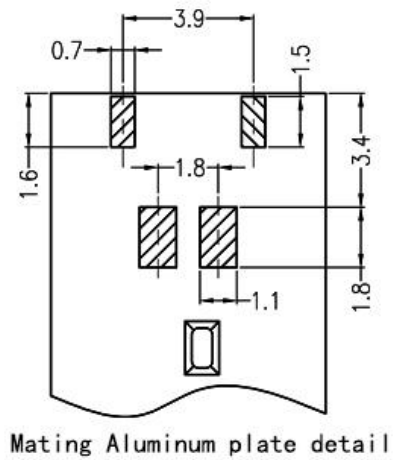
MJT-81014-1P 母座规格尺寸	MJT-81014-1P 母座焊盘尺寸
	<p>Mating Aluminum plate detail</p>
MJT-81014-1P 公座规格尺寸	MJT-81014-1P 公座焊盘尺寸
	<p>Mating Aluminum plate detail</p>

单位: mm

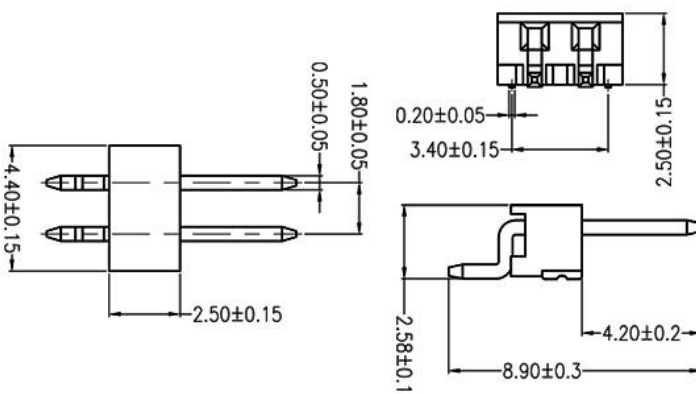
MJT-81014-2P 母座规格尺寸



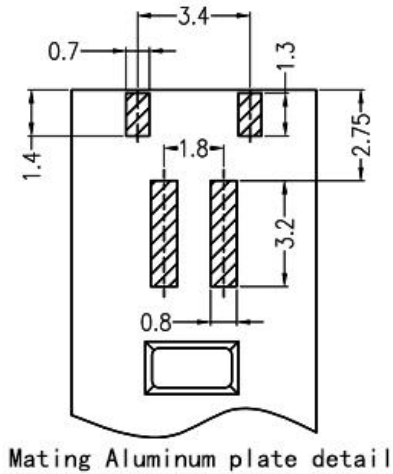
MJT-81014-2P 母座焊盘尺寸



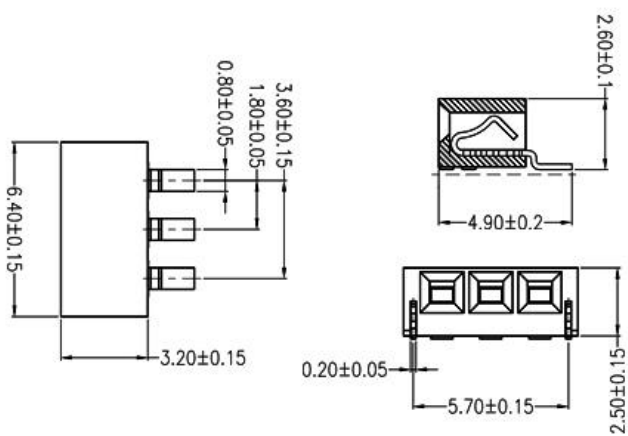
MJT-81014-2P 公座规格尺寸



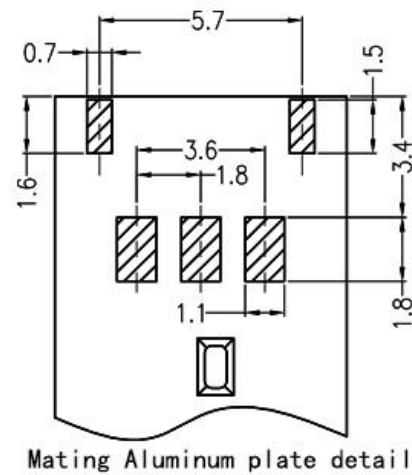
MJT-81014-2P 公座焊盘尺寸



MJT-81014-3P 母座规格尺寸

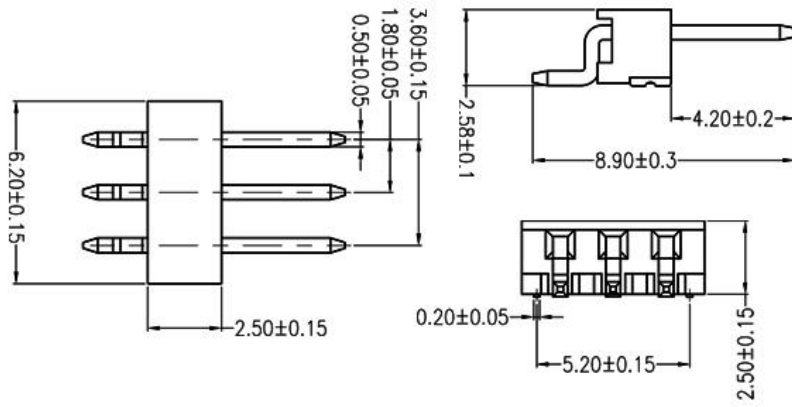


MJT-81014-3P 母座焊盘尺寸

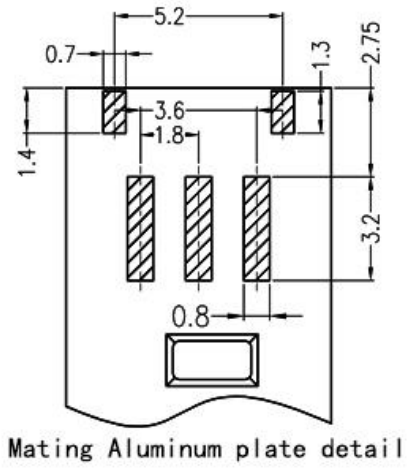


单位: mm

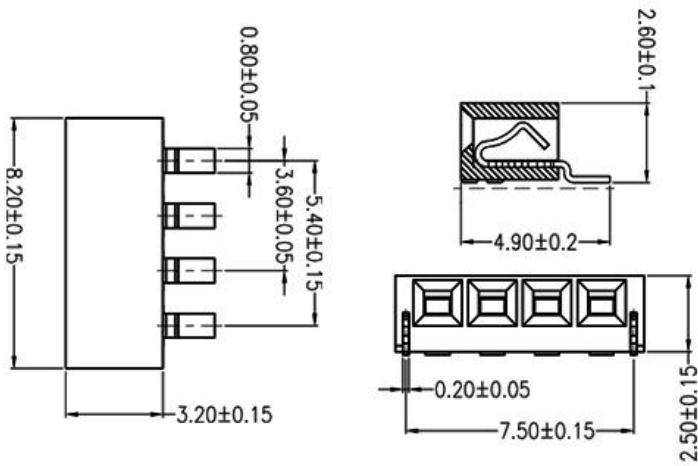
MJT-81014-3P 公座规格尺寸



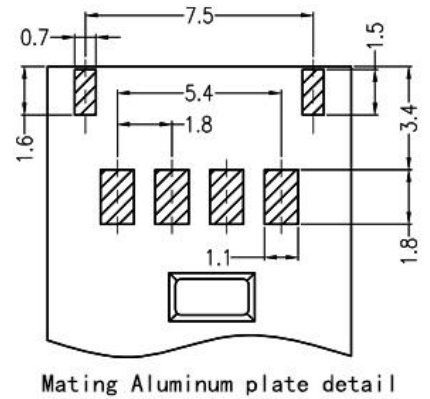
MJT-81014-3P 公座焊盘尺寸



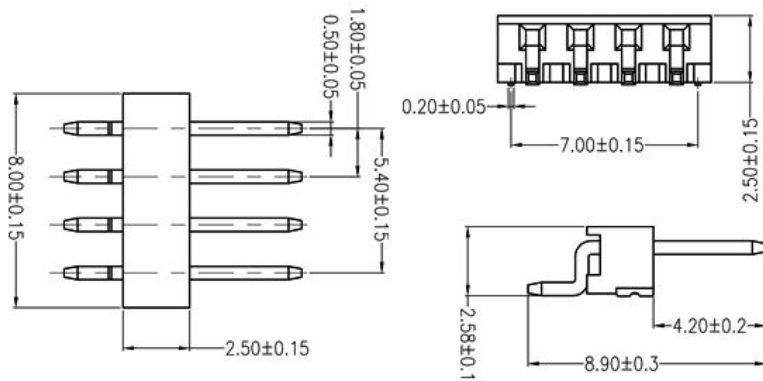
MJT-81014-4P 母座规格尺寸



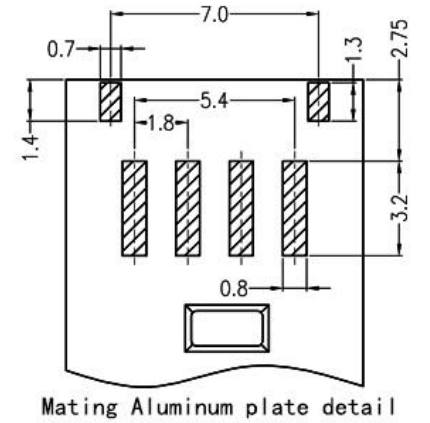
MJT-81014-4P 母座焊盘尺寸



MJT-81014-4P 公座规格尺寸

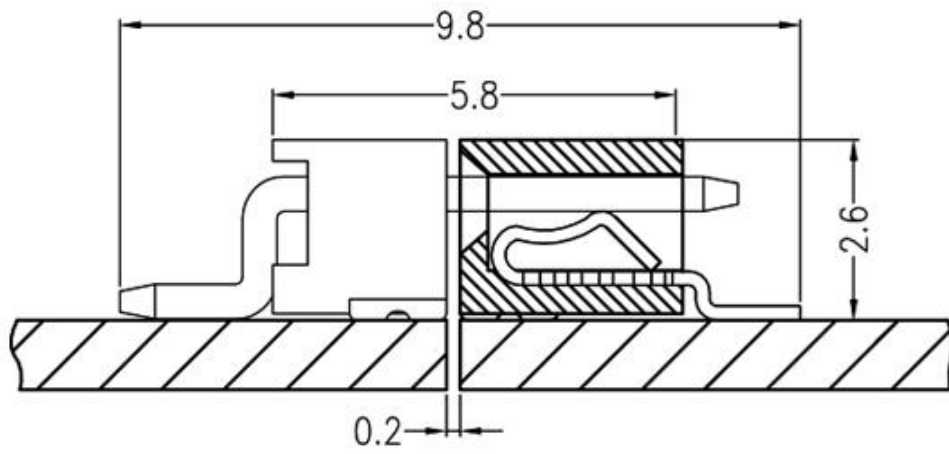


MJT-81014-4P 公座焊盘尺寸



单位: mm

## 公母对接规格尺寸



## Assembly Layout

单位: mm

