

深圳市力容电子有限公司

SHENZHEN LIRON ELECTRONICS CO., LTD.

地址：广东省深圳市龙华区观澜街道大富社区桂月路300号岭南工业园A栋

Add: Building A, No.300 Guiyue Road, Guanlan Community, Longhua District,
Shenzhen City, Guang Dong, China.

TEL: 0755-82525484 FAX: 0755-82544459 <http://www.szliron.com>

承认书编号 NO:20240712 01

制定日期 Date:2024.07.12

版本Ver: 1.0

承认书

APPROVAL SHEET

承认 APPROVED BY:

客户物料编码 Customer P/N:	厂商料号 Liron P/N:	系列 Series	规格 Description	尺寸 ΦD*L	备注 Notes
C2917472	LKS2G182MB080M63B	LKS	400V 1800μF	40X80	四针牛角

签认后，请寄回一份，谢谢！

Please return us one copy your signed specification after you approved of it,
Thanks!

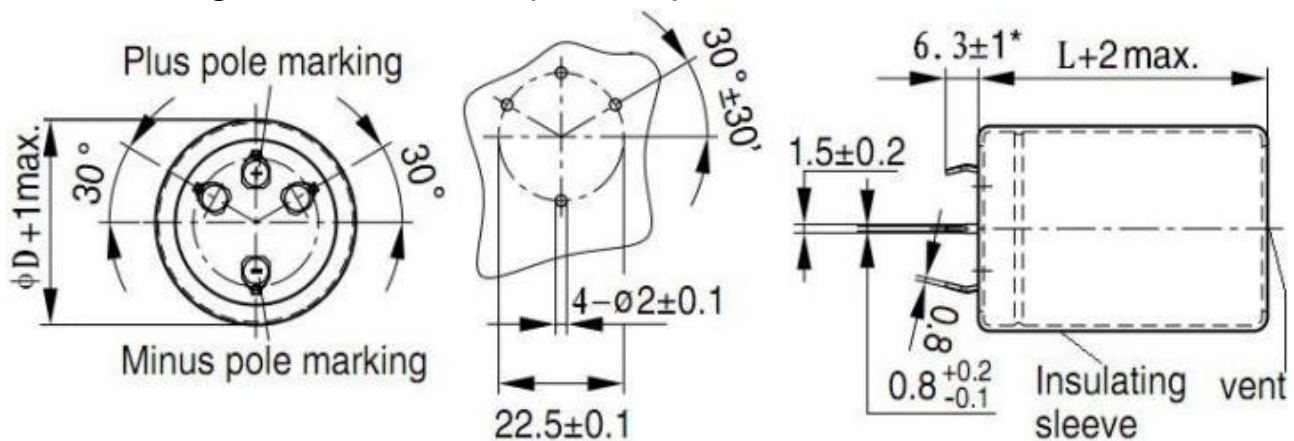
客户承认栏 APPROVED COLUMN	
批准 APPROVED BY:	审核 CHECKED BY:

力容电子有限公司 承认书 APPROVED COLUMN		
核准 APPROVAL BY:	审核 CHECKED BY:	制定 DESIGNED BY:
罗胜军	张永乐	韦英婷

1. 产品规格特性表 **Electric Characteristics**

Liron	Series	Cap.	Rate	Surge	D.F	Cap	Ripple Current	LC	Oper.	Case Size	ESR (TYP)	LOAD LIFE
P/N		(μ F)	W.V	Volt	(%)	Tol.	85°C	(μ A)	Temp.	D Φ * L	(m Ω)	hours
		(25 \pm 5°C)	(VDC)	(VDC)	(25 \pm 5°C)	(%)	120Hz (Arms)	(25 \pm 5°C)	(°C)	(mm)	(25 \pm 5°C)	
LKS2G182M B080M63B	LKS	1800	400	450	15	\pm 20	3.90	1500	85°C	40X80	80	2000

2. 尺寸图 **Diagram of Dimensions (Unit=mm)**



D:表示直径, L:表示高度;

3. 备注 **Remarks:**

3.1 Leakage Current Test: $I \leq 0.01CV$ (μ A) After 5 minute whichever is greater measured with rate working voltage applied.

3.2 Operating temperature: 6.3~450VDC: $-40^\circ\text{C} \sim +85^\circ\text{C}$ $C(-40^\circ\text{C}/C(+25^\circ\text{C})) \geq 0.7$
 500~600VDC: $-25^\circ\text{C} \sim +85^\circ\text{C}$ $C(-25^\circ\text{C}/C(+25^\circ\text{C})) \geq 0.6$

3.3 Cap and Dissipation factor (D.F) Test: At $+25^\circ\text{C}$, 120Hz

3.4 Load Life Test: At $+85^\circ\text{C}$, for 2000 Hrs.

3.5 Shelf Life Test: At $+85^\circ\text{C}$, for 1000 Hrs.

4、纹波电流系数 (Multiplier for ripple current) :

4.1、频率系数 **Frequency Coefficients**

CAP (μ F) \ Hz		50(60)	120	1K	10K	100K
UR(V)	≤ 50	0.95	1.00	1.10	1.15	1.15
	63~100	0.95	1.00	1.16	1.30	1.33
	≥ 160	0.95	1.00	1.20	1.50	1.55

5、使用温度范围(Operating Temperature Range):

5.1 温度范围: 6.3~450VDC: -40℃ ~ + 85℃ 500~600VDC: -25℃ ~ + 85℃

5.2 温度系数

85℃系列温度系数				
Temperature(℃)	40	55	70	85
Coefficient	1.7	1.5	1.3	1.0

105℃系列温度系数					
Temperature(℃)	40	55	70	85	105
Coefficient	2.7	2.5	2.1	1.7	1.0

6、损耗(Dissipation Factor): (25℃,120Hz)

工作电压 (WV) Rated voltage	35	100	160	200	250	300	350	400	450	500	550	600	650	420
损耗角正切值 D.F.(Tan%) Max	25	20	15	15	15	15	15	15	15	15	15	15	15	15

注: 当标准容量每大于1000uF时, 每增加1000uF损失角正切值相应增加2%。

7、浪涌电压(Surge Voltage):

工作电压 (WV) Rated voltage	35	200	250	300	315	350	400	450	500	550	600	650	700	420
浪涌电压 (V) Surge voltage	44	250	300	350	365	400	450	500	550	600	650	700	750	470

8、漏电流(DC Leakage Current)




施加额定电压5分钟后测试 (After 5 minutes application of rated working voltage)

6.3 ~ 100VDC $LC \leq 0.01 \text{ CV} (\mu\text{A})$ 或 $1500 \mu\text{A}$ 取小者, (at 25℃)

160 ~ 650VDC $LC \leq 0.01 \text{ CV} (\mu\text{A})$ 或 $1500 \mu\text{A}$ 取小者, (at 25℃)

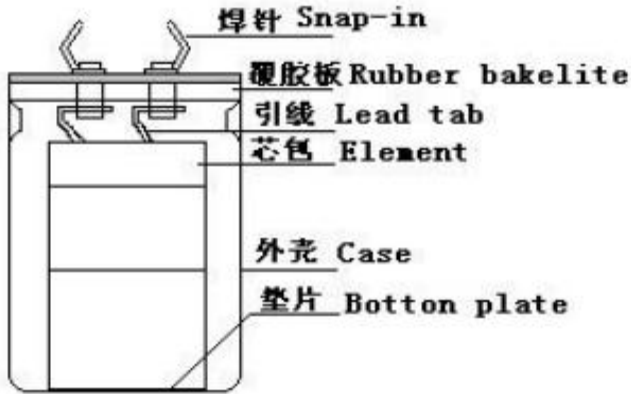
9、套管标示 (Marking)

电容器上的标示包括: Marking on capacitors include

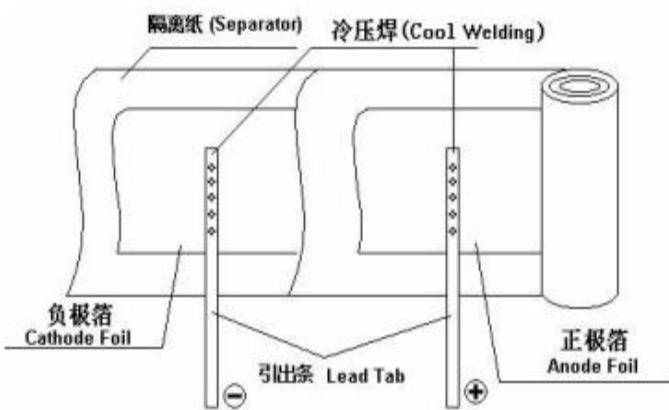
项目内容	说明ITEM	<p>产品表面印刷模板</p> 
Liron	商标Trade Mark	
400V	额定电压Working Voltage	
1800μF	标称容量Nominal Capacitance	
LKS	系列Series	
VENT	防爆表示Vent	
 -NEG	负极代码表示 Negative 的缩写	
85℃	最高工作温度	
	Maximum Operating Temp	
(M)	产品容差范围 (行业通用代码)	
	负极指示线Polarity	

10、构造图及材料表(Frame drawing and Material table)

10.1、构造图(Frame drawing)



10.2、芯包分解图(Element drawing)

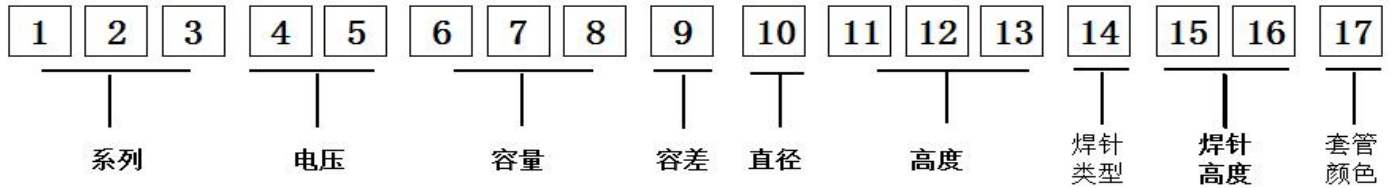


10.3、材料表 (Material Table)

No	构成部件 Parts	材质 Material	供应商 Supply Factory	No	构成部件 Parts	材质 Material	供应商 Supply Factory
1	铝壳 Case	铝 Aluminum	东莞华和电子 新龙宝电子	6	引线条 Lead Tab	铝 Aluminum	江天电子
2	套管 Sleeve	无铅 PVC	东莞市联云电子	7	端子 Terminal	冷轧钢带镀铜镀锡 Copper and tin plating on SPCC-SD	深圳市天阳电子
3	封口盖板 End seal board	覆胶板 (EPT) Rubber Bakelite	深圳市天阳电子	8	正极箔 Anode Foil	铝 Aluminum	东阳光电子 立业电子 众和电子
4	垫片 Bottom plate	PP—聚丙烯	深圳市天阳电子	9	负极箔 Cathode Foil	铝 Aluminum	富奕达电子 冠业电子
5	绝缘纸 Separator	电解电容器纸 Electrolytic Capacitors Paper	浙江凯恩纸业 仙鹤纸业	10	电解液 Electrolyte	有机溶剂 Organic Solvent	深圳新宙邦电子 东莞久制电子

11、铝电解电容物料编码系统

Part Number System



(1)系列Series

LKS	LKA	LKB	LKC	LHS	LHA	LHB	LHC	LLS	LLA	LLB	LSS	LSA	LSB	LSC	LCS	LCA
LCB	LCC	LRS	LRA	LRB	系列较多，无法一一列举，需求请联系我们 Series more, not a list of requirements, please contact us										

(2)工作电压Rated Voltage Code

电压 (WV)	125	25	40	50	63	80	100	160	200	250	350	400	420	450	500	550
代码 Code	1B	1E	1G	1H	1J	1K	2A	2C	2D	2E	2V	2G	2I	2W	2H	2Y

(3)容量Capacitance Code

代码 Code	第6位数字 The 6th digit(A)	第7位数字 The 7th digit(B)	第8位数字 The 8th digit(n)
容量 μF	容量=(第6位数字*10+第7位数字)*10 ⁿ 注：公式中的 n=第8位数字 Capacity = (A * 10 + B) * 10 ⁿ		
举例 For exampl	第6位数是3，第7位数是9，第8位数是2，则容量为：(3*10+9)*10 ² =3900 A=3, B=9, and n= 2, the capacity is: (3*10+9) * 10 ² =3900		

(4)容差Capacitance Tolerance Code

容差Cap Tol. (%)	±5	±10	±20	-10~+20	-25~+20	+20~0	±15
代码Code	J	K	M	V	U	R	L

(5)直径Case (ØD)

直径	22	25	30	35	40	45	50	51	64	77	90	100
代码 Code	P	Q	R	S	B	V	J	C	D	E	F	G

(6)高度Height(L:mm)

高度 Height	20	25	30	35	40	45	50	55	60	70	75	80	90	100	110	...
代码 Code	020	025	030	035	040	045	050	055	060	070	075	080	090	100	110	...
说明Description: 列举的高度并未包含全部 The height above is not all, we can customize the height																

(7) 端子类型

端子类型	二针牛角	三针牛角	四针牛角	五针牛角	U型垂直焊片	U型平行焊片	圆头带孔焊片	折弯后长4mm
代码Code	K	L	M	N	U	T	H	X

(8) 端子长度

端子高度	4.0±1mm	4.5±1mm	5±1mm	5.5±1mm	5.8±1mm	6.0±1mm	6.3±1mm	7.6±1mm
代码Code	40	45	50	55	58	60	63	76

(9)套管颜色Sleeve Color

套管颜色	黑底银字	绿底银字	黑底白字	黑底金字	桔红黑字	咖啡白字	蓝底白字	绿底白字
代码 Code	S	P	B	D	O	C	V	G

12. 电气特性 Electrical characteristic

NO	项目 ITEM	试验条件及判定 Conditions and Criterion																														
1	工作温度范围 Working temperat	-40℃ ~ + 85℃																														
2	电容容量 Capacitance	试验条件 Conditions: 测量温度 Temperature: 25±2℃ 测量频率 Frequency: 120Hz 测量电压 Voltage: 0.3Vrms 判定标准 Criterion: 容量偏差 Tolerance: See Table 1 .																														
3	损耗角正切 Dissipation factor (tanδ)	试验条件 Conditions: 测量温度 Temperature: 25±2℃ 测量频率 Frequency: 120Hz 测量电压 Voltage: 0.3Vrms 判定标准 Criterion: See Table 1																														
4	漏电流 Leakage Current	试验条件 Conditions: 将额定电压加在电容和 1000Ω±10% 的保护电阻上充电 5 分钟后测试。 The rated voltage shall be applied across the capacitors and its protective resistor which shall be 1000Ω±10%. The leakage current shall then be measured after an electrification period of 5 min. 判定标准 Criterion: LC≤0.01 CV, 或1500 μ A取小者 I: 漏电流 Leakage Current (μA) , C: 容量 Capacitance (μF), V: 额定电压 Rated Voltage (V) ;																														
5	引线强度 Terminal strength	<p>试验条件 Conditions: 引线抗拉强度 Tensile strength of termination: 沿电容器端子引线方向施加下表重力 N, 10±1S 。 A static load of N shall be applied to the terminal in the down-lead direction for 10±1S.</p> <table border="1"> <thead> <tr> <th>端子线径</th> <th>重力 Gravity</th> <th>重锤重量 Weight</th> </tr> </thead> <tbody> <tr> <td>Diameter mm</td> <td>(±10%)</td> <td>(±10%)</td> </tr> <tr> <td>SNAP-IN焊针(1.5*0.8)</td> <td>18N</td> <td>1.84Kg</td> </tr> <tr> <td>SNAP-IN型焊片 (5*0.6)</td> <td>18N</td> <td>1.84Kg</td> </tr> </tbody> </table> <p>引线抗弯折强度 Bending strength of termination: 在电容器引线施加固定下表重力 N,然后将电容本体弯折 90 度后回到原位, 再向相反方向弯折90 度后回到原位。如此操作约 2~3 秒为一个循环,操作至规定次数。注意弯曲时不可扭转端子。 A static load of N applied to the lead wire, then bent the body through 90°, return to the original position. Next step bent it in opposite direction through 90° with the same speed, again return to the original position. Carry out this operation in about 2~3 sec for one cycle.Do it for specified cycles .But bending the termination is forbidden.</p> <table border="1"> <thead> <tr> <th>端子线径</th> <th>重力 Gravity</th> <th>重锤重量 Weight</th> </tr> </thead> <tbody> <tr> <td>Diameter mm</td> <td>(±10%)</td> <td>(±10%)</td> </tr> <tr> <td>SNAP-IN焊针(1.5*0.8)</td> <td>18N</td> <td>1.84Kg</td> </tr> <tr> <td>SNAP-IN型焊片 (5*0.6)</td> <td>18N</td> <td>1.84Kg</td> </tr> </tbody> </table> <table border="1"> <thead> <tr> <th colspan="2">端子最大耐受电流 (A)</th> </tr> </thead> <tbody> <tr> <td>SNAP-IN焊针(1.5*0.8)</td> <td>12</td> </tr> <tr> <td>SNAP-IN型焊片 (5.5*0.6)</td> <td>25</td> </tr> </tbody> </table> <p>SNAP-IN 型端子不做抗弯试验, LUG 端子做折弯试验,折弯角度 45℃。 判定标准 Criterion: 端子不得有松动、断裂及接触不良之情形。 The terminal should not be loose, breakage and bad connected.</p>	端子线径	重力 Gravity	重锤重量 Weight	Diameter mm	(±10%)	(±10%)	SNAP-IN焊针(1.5*0.8)	18N	1.84Kg	SNAP-IN型焊片 (5*0.6)	18N	1.84Kg	端子线径	重力 Gravity	重锤重量 Weight	Diameter mm	(±10%)	(±10%)	SNAP-IN焊针(1.5*0.8)	18N	1.84Kg	SNAP-IN型焊片 (5*0.6)	18N	1.84Kg	端子最大耐受电流 (A)		SNAP-IN焊针(1.5*0.8)	12	SNAP-IN型焊片 (5.5*0.6)	25
端子线径	重力 Gravity	重锤重量 Weight																														
Diameter mm	(±10%)	(±10%)																														
SNAP-IN焊针(1.5*0.8)	18N	1.84Kg																														
SNAP-IN型焊片 (5*0.6)	18N	1.84Kg																														
端子线径	重力 Gravity	重锤重量 Weight																														
Diameter mm	(±10%)	(±10%)																														
SNAP-IN焊针(1.5*0.8)	18N	1.84Kg																														
SNAP-IN型焊片 (5*0.6)	18N	1.84Kg																														
端子最大耐受电流 (A)																																
SNAP-IN焊针(1.5*0.8)	12																															
SNAP-IN型焊片 (5.5*0.6)	25																															

NO	项目ITEM	试验条件及判定 Conditions and Criterion												
6	温度特性 Temperature characteristics	试验条件 Conditions: <table border="1" data-bbox="406 246 1444 488"> <thead> <tr> <th data-bbox="406 246 539 286">步骤Step</th> <th data-bbox="539 246 997 286">温度 Temperature</th> <th data-bbox="997 246 1444 286">测量项目 Item</th> </tr> </thead> <tbody> <tr> <td data-bbox="406 286 539 327">1</td> <td data-bbox="539 286 997 327">25±2℃</td> <td data-bbox="997 286 1444 327">阻抗 Impedance</td> </tr> <tr> <td data-bbox="406 327 539 407">2</td> <td data-bbox="539 327 997 407">下限类别温度 Lower Category temperature ±3℃</td> <td data-bbox="997 327 1444 407">阻抗 Impedance</td> </tr> <tr> <td data-bbox="406 407 539 488">3</td> <td data-bbox="539 407 997 488">上限类别温度 Upper Category temperature ±2℃</td> <td data-bbox="997 407 1444 488">漏电 LC</td> </tr> </tbody> </table> 要求达到热平衡后测量，并且阻抗在同一频率下测试 Testing when thermal equilibrium and Impedance must be on the same frequency. 判定标准 Criterion: 1.阻抗比不能超出: $Z(-25^{\circ}\text{C})/Z(+25^{\circ})\leq 8$ 、 $Z(-40^{\circ}\text{C})/Z(+25^{\circ})\leq 16$. 2.LC≤800%初始规格值 Leakage current Shall not more than 800% of initial specified value.	步骤Step	温度 Temperature	测量项目 Item	1	25±2℃	阻抗 Impedance	2	下限类别温度 Lower Category temperature ±3℃	阻抗 Impedance	3	上限类别温度 Upper Category temperature ±2℃	漏电 LC
步骤Step	温度 Temperature	测量项目 Item												
1	25±2℃	阻抗 Impedance												
2	下限类别温度 Lower Category temperature ±3℃	阻抗 Impedance												
3	上限类别温度 Upper Category temperature ±2℃	漏电 LC												
7	高温负荷 High temperature load	试验条件 Conditions: 试验温度 Temperature: 85℃ 施加电压 Applied voltage: Rated DC working voltage 试验时间 Test time: 2000H 测试条件 Test condition: 在标准大气压下保存 16 小时后进行测试 Test after keep on standard atmospheric conditions for 16 hours. 判定标准 Criterion: 1.容量的变化: $C/C \leq \pm \Delta 20\%$ 原规格值; Capacitance Change Rate: $C/C \leq \pm \Delta 20\%$ of initial value 2.损耗角正切: $DF \leq 200\%$ 原规格值; Dissipation Factor: $DF \leq 200\%$ of specified value 3.漏电流: $LC \leq$ 原规格值; Leakage Current: $LC \leq$ specified value. 4.外观: 无明显损伤 Appearance: No visible damage.												
8	高温储存 High Temperature Exposure (Storage)	试验条件 Conditions: 试验温度 Temperature: 85℃ 施加电压 Applied voltage: None 试验时间 Test time: 1000H 测试条件 Test condition: 在标准大气压下保存 16 小时后进行测试 Test after keep on standard atmospheric conditions for 16 hours. Pre-treatment for measurements shall be conducted after application of DC working voltage for 30 minutes. 判定标准 Criterion: 1.容量的变化: $C/C \leq \pm \Delta 20\%$ 原规格值 Capacitance Change Rate: $C/C \leq \pm \Delta 20\%$ of initial value 2.损耗角正切: $DF \leq 200\%$ 原规格值; Dissipation Factor: $DF \leq 200\%$ of specified value 3.漏电流: $LC \leq$ 原规格值; Leakage Current: $LC \leq$ specified value. 4.外观: 无明显损伤 Appearance: No visible damage.												
9	浪涌试验 Surge Test	试验条件 Conditions: 试验温度 Temperature: 15~35℃ 施加电压 Applied voltage: 450v 周期 Period: 充电 30 秒, 放电 330 秒为一个周期。 Charge for 30 seconds, discharge for 330 seconds as a cycle 循环次数 Cycles: 1000 测试条件 Test Condition: 在标准大气压下保存 16 小时后进行测试。 Test after keep on standard atmospheric conditions for 16 hours. 判定标准 Criterion: 1.容量的变化: $C/C \leq \pm 15 \Delta \%$ 原规格值; Capacitance Change Rate: $C/C \leq \pm 15 \Delta \%$ of initial 2.损耗角正切: $DF \leq$ 原规格值; Dissipation Factor: $DF \leq$ Original Spec value 3.漏电流: $LC \leq$ 原规格值; Leakage Current: $LC \leq$ specified value. 4.外观: 无明显损伤 Appearance: No visible damage.												

NO	项目ITEM	试验条件及判定 Conditions and Criterion
10	振动 Vibration	试验条件 Conditions: 频率范围 Frequency Scope : 10~55HZ 振幅 Amplitude : 0.75mm 加速度 Acceleration : 98 m/s ² (10g) 振动时间 Vibration Time : X、Y、Z 各方向循环各 2 小时、共计 6 小时 X , Y , Z directions each for 2 Hrs, total 6 Hrs. 测试条件 Test Condition : 从振动仪上取下电容后在 30 分钟内测试 Testing within 30 minutes after take it down from vibration machine 判定标准 Criterion: 1. 容量的变化: $C/C \leq \pm 5 \Delta$ %原规格值 Capacitance Change Rate: $C/C \leq \pm 5 \Delta$ % of initial value 2. 损耗角正切: $DF \leq$ 原规格值 Dissipation Factor: $DF \leq$ Original Spec value 3. 漏电流: $LC \leq$ 原规格值 Leakage Current: $LC \leq$ original Spec value 4. 外观: 无明显损伤 Appearance: No visible damage
11	可焊性 Solderability	试验条件 Conditions: 焊锡种类 Kind of solder: Sn: 96.5%, Ag: 3%, Cu: 0.5%或是同等品。 Sn: 96.5%, Ag: 3%, Cu: 0.5% or equal article 锡炉温度 Solder stove temperature: 245±5℃ 浸锡时间 Immerse time: 2.0±0.5S 浸入或移出速度 Speed of immerse or leave: 25±2.5mm/s 浸入深度 Immerse depth: 浸入深度保持在电容本体与焊锡之间距离在 1.5~2.0mm。 1.5~2.0mm between the capacitor body and the solder. 试验次数 times: 1. 测试条件 Test Condition: 从锡炉中取出后 2 小时测试。 Testing after 2 hours for taking it out from the solder stove. 判定标准 Criterion: 新锡附着度应大于 95%。 Above 95% area of surroundings surface shall be covered by the new soldering.
12	耐焊接热 Resistance to soldering heat	试验条件 Conditions: 焊锡种类 Kind of solder: Sn: 96.5%, Ag: 3%, Cu: 0.5%或是同等品。 Sn: 96.5%, Ag: 3%, Cu: 0.5% or equal article 锡炉温度 Solder stove temperature: 260±(0~3)℃ 浸锡时间 Immerse time: 10±1S 浸入或移出速度 Speed of immerse or leave: 25±2.5mm/s 浸入深度 Immerse depth: 浸入深度保持在电容本体与焊锡之间距离在 1.5~2.0mm。 1.5~2.0mm between the capacitor body and the solder. 试验次数 times: 1. 测试条件 Test Condition: 从锡炉中取出后 2 小时测试。 Testing after 2 hours for taking it out from the solder stove. 判定标准 Criterion: 1. 容量的变化: $C/C \leq \pm 5 \Delta$ %原规格值 Capacitance Change Rate: $C/C \leq \pm 5 \Delta$ % of initial value 2. 损耗角正切: $DF \leq$ 原规格值 Dissipation Factor: $DF \leq$ Original Spec value 3. 漏电流: $LC \leq$ 原规格值 Leakage Current: $LC \leq$ original Spec value

NO	项目 ITEM	试验条件及判定 Conditions and Criterion																
13	防爆试验 Vent (仅适用于有 防爆要求产 品)	<p>试验条件 Conditions:</p> <table border="1" data-bbox="379 264 1469 584"> <thead> <tr> <th>试验方法 Method</th> <th>电压 Voltage</th> <th>尺寸 Size</th> <th>保持电流 Current</th> </tr> </thead> <tbody> <tr> <td>逆向电压法: 电容两端施加直流反向电压 80V Reverse Voltage:80V</td> <td>WV<160V</td> <td>$\phi \leq 22\text{mm}$ $\phi > 22\text{mm}$</td> <td>1A 10A</td> </tr> <tr> <td>过压法: 两端施加过电压 (工作电压的 1.3 倍) Over Voltage:1.3Rated voltage</td> <td>160V≤WV<550V</td> <td>所有尺寸 Every Size</td> <td>1A</td> </tr> <tr> <td>逆向电压法: 电容两端施加直流反向电压 80V Reverse Voltage:80V</td> <td>WV≥550V</td> <td>所有尺寸 Every Size</td> <td>10A</td> </tr> </tbody> </table> <p>判定标准 Criterion:</p> <p>1. 当防爆阀打开时, 不能有爆炸、闪火、燃烧等现象。 When the pressure relief vent operated, There shall be no explosion, flash, flame, spark or fire from the capacitor during or after the test.</p> <p>2. 如果防爆阀 30 分钟未打开, 判定防爆合格,仅适用于过压法。 If the vent does not operate with the voltage applied for 30 minutes, the test is considered be passed only for the method of over voltage.</p>	试验方法 Method	电压 Voltage	尺寸 Size	保持电流 Current	逆向电压法: 电容两端施加直流反向电压 80V Reverse Voltage:80V	WV<160V	$\phi \leq 22\text{mm}$ $\phi > 22\text{mm}$	1A 10A	过压法: 两端施加过电压 (工作电压的 1.3 倍) Over Voltage:1.3Rated voltage	160V≤WV<550V	所有尺寸 Every Size	1A	逆向电压法: 电容两端施加直流反向电压 80V Reverse Voltage:80V	WV≥550V	所有尺寸 Every Size	10A
试验方法 Method	电压 Voltage	尺寸 Size	保持电流 Current															
逆向电压法: 电容两端施加直流反向电压 80V Reverse Voltage:80V	WV<160V	$\phi \leq 22\text{mm}$ $\phi > 22\text{mm}$	1A 10A															
过压法: 两端施加过电压 (工作电压的 1.3 倍) Over Voltage:1.3Rated voltage	160V≤WV<550V	所有尺寸 Every Size	1A															
逆向电压法: 电容两端施加直流反向电压 80V Reverse Voltage:80V	WV≥550V	所有尺寸 Every Size	10A															
14	温度循环 Temperature Cycling	<p>试验条件 Conditions:</p> <table border="1" data-bbox="379 891 1469 1093"> <thead> <tr> <th>阶段 Step</th> <th>温度 Temp.</th> <th>时间 Time (Min)</th> </tr> </thead> <tbody> <tr> <td>1</td> <td>下限类别温度±3℃</td> <td>30±3</td> </tr> <tr> <td>2</td> <td>25±5℃</td> <td>3</td> </tr> <tr> <td>3</td> <td>下限类别温度±2℃</td> <td>30±3</td> </tr> <tr> <td>4</td> <td>25±5℃</td> <td>3</td> </tr> </tbody> </table> <p>参照 JIC-5101-1 (2010) No:4.16, 从 1 到 4 为一个循环, 共需要 10 个循环。 Referring to JIC-5101-1 (2010) No:4.16 (1) to (4) = 1 cycle, total 10 cycles.</p> <p>判定标准 Criterion:</p> <p>1. 容量的变化: $C/C \leq \pm 5 \Delta$ %原规格值 Capacitance Change Rate: $C/C \leq \pm 5 \Delta$ % of initial value</p> <p>2. 损耗角正切: $DF \leq$ 原规格值 Dissipation Factor: $DF \leq$ Original Spec value</p> <p>3. 漏电流: $LC \leq$ 原规格值 Leakage Current: $LC \leq$ original Spec value</p> <p>4. 外观: 无明显损伤 Appearance: No visible damage</p>	阶段 Step	温度 Temp.	时间 Time (Min)	1	下限类别温度±3℃	30±3	2	25±5℃	3	3	下限类别温度±2℃	30±3	4	25±5℃	3	
阶段 Step	温度 Temp.	时间 Time (Min)																
1	下限类别温度±3℃	30±3																
2	25±5℃	3																
3	下限类别温度±2℃	30±3																
4	25±5℃	3																
15	稳态湿热 High temp and humidity	<p>试验条件 Conditions:</p> <p>温度 Temperature: 40±2℃ 湿度 Humidity: 90~95%RH 维持时间 Maintained Time: 250H</p> <p>测试条件 Test Condition: 在标准大气压下保存 16 小时后进行测试 Test after keep on standard atmospheric conditions for 16 hours.</p> <p>判定标准 Criterion:</p> <p>1. 容量的变化: $C/C \leq \pm \Delta$ 20%原规格值 Capacitance Change Rate: $C/C \leq \pm \Delta$ 20% of initial value</p> <p>2. 损耗角正切: $DF \leq 1.2$ 倍原规格值 Dissipation Factor: $DF \leq 1.2$ times of the original Spec. value</p> <p>3. 漏电流: $LC \leq$ 原规格值 Leakage Current: $LC \leq$ original Spec value</p> <p>4. 外观: 无明显损伤 Appearance: No visible damage</p>																

13、 包装方式: Packaging Spackaging

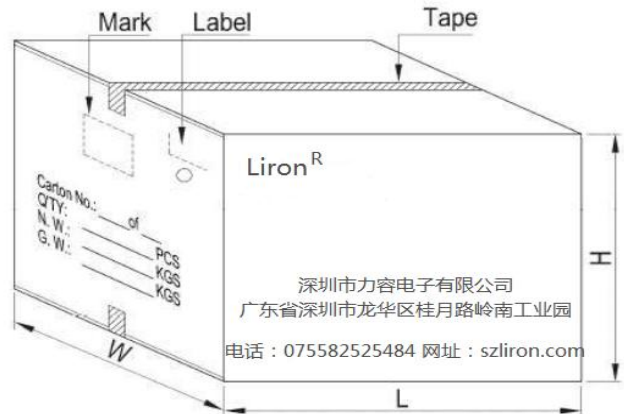
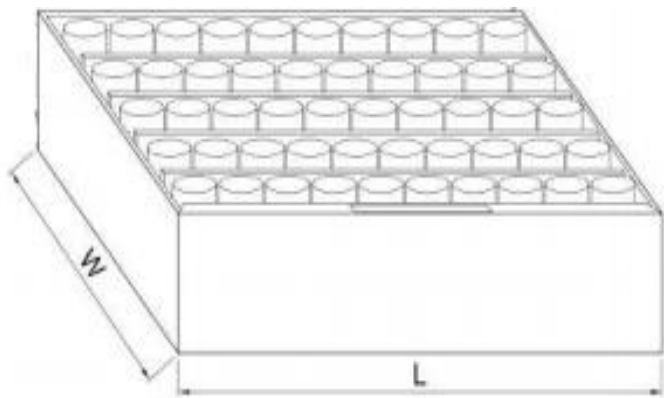
13.1、 内箱装箱数量与外箱标示数量相同, 内箱材料为珍珠棉、外箱200g/m²瓦楞原纸;

The quantity of the inner case is the same as the quantity marked on the outer case, the inner packaging materials are made of pearl cotton, external carton uses 200g/m² corrugated base paper;

13.2、 牛角产品包装材料的选用及包装数量的规定: 纸箱高度以产品高度而定; 130-245mm;

Packing regulations for Snap-in terminal products: the height of the cartons depends on the height of the products; 130-245mm;

材料materials	Φ22	Φ25	Φ30	Φ35	Φ40	Φ45
珍珠棉/层Pearl cotton/layer	154只	130只	80只	70只	63只	42只



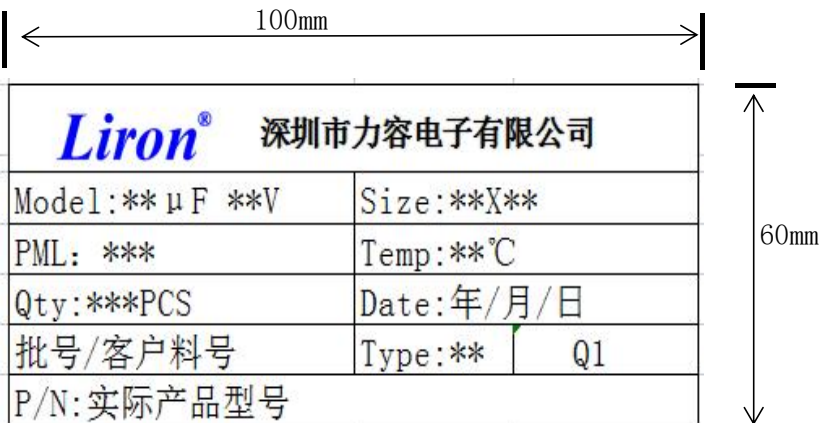
13.3 外箱尺寸: Outer Box:

纸箱长435x宽340x高130mm、185mm、210、245mm, 装箱规定: Carton length 435x width 340x height 130mm, 185mm, 210, 245mm, packing provisions:

产品高度mm Product height mm	30-40	45-50	51-70	71-85	86-90
纸箱高度mm Carton height mm	210	245	185	210	130
装箱层数 The layer number of packing	3	3	2	2	1

如: Φ35、30-50mm高度、装箱层数3层, 产品装箱数量: 70只*3层=210只; For example: Φ 35, 30-50mm height, packing layer number of 3 layers, product packing number: 70 *3 layers

13.4. Label: 外箱标签模板:



14、使用注意事项 Matters needing attention

铝电解电容器(以下简称电容器)如没有按照规定的条件使用,会出现爆炸及起火等重大事故。

项目	序号	注 意 事 项
有关使用温度、纹波电流	1	使用环境、存放环境请根据物品规格书内规定的电容器的使用范围来使用。
	2	使用温度、纹波电流的规定范围,请以最大负荷条件为基准来选定电容器;如果过大的电流通过电容器,会出现异常发热、短路、起火等重大事故。
	3	电容器本身是发热品,请注意它会使机器内的温度上升;为了使机器以正常的状态运作,请确认电容器周边环境的温度,避开变压器、电感、散热片发热,加剧产品温升。
	4	容许纹波电流根据环境温度(电容器周边环境温度)的上升而变小的;根据被预测为最高的环境温度来选择容许纹波电流。
	5	因频率的变化会引起电器的特性随之而变化,请先确定变化的频率范围后来选择电容器;特别是低频率的,同等价值系列的阻抗会上升,请注意会产生大量的热量。
有关外加电压及其它使用条件	1	铝电解电容器是有极性的,在反向电压及交流电压输入的时候,会发生短路、起火等重大事故;如果设备是负载交流,请选择特别指定专用的交流电容器。
	2	在出现反向电压的场合要使用双极性的电容器,即使是双极性电容也不要使用在交流电路中。
	3	输入电压不能超过额定电压,即由直流电压叠加纹波电流的电压不能超过额定电压;过大的电压会造成发热、短路、起火等重大事故。
	4	浪涌电压是有限定条件的,不能保证长时间使用;即使是短时间使用,总电压也不能超过额定浪涌电压,请根据要求来选择电容器。
	5	多个电容器并联连接的时候要充分考虑电线的阻抗,确保电线和电容器的阻值一样。
	6	多个电容器串联连接的时候要使用同一规格的电容器,施加的电压要低于额定电压,并用一个均压电阻与电容器并联连接,使电压平均地施加到每个电容器上。
	7	请选择与机器寿命相吻合的电容器;铝电解电容器如果超过使用期继续使用的话会出现短路等故障,请定期检查,并适时更换。
	8	请不要快速反复的充放电;像焊接设备、相机、闪光灯等以充放电为目的使用时,请使用专用的电容器,伺服电机等旋转设备的控制电路都是反复的充放电,请商定之后再选定电容器。
	9	即使不是急速放电,只要有连续较大电压变动时,都可能出现寿命特性恶化,短时间故障等问题,在实际操作时,要确认好使用条件,并进行相关咨询。
	10	产品放置时间超过6个月,请确认产品放置环境,产品漏电值将会回升,产品使用前需确认产品特性后使用,并进行相关咨询,已上线设备请勿满载或超载短时间内启动使用。
安装前的预备知识	1	先确定电容器的规格后、根据规格所规定的要求来安装。
	2	请务必按极性连接,如果在反向电压下,就算外观合格也不能使用,否则会出现重大的故障。
	3	电容器在掉落或受撞击后其电气性能会变弱,不能使用;请先认真确认包装是否完好后再使用。
	4	安装请注意不要将电容器损伤、变形、因为变形后会出现漏液,短路等重大事故。
	5	已经安装、上机、通电运行过的电容器,不能在剧烈震动或长时间震动设备,否则会造成焊针断裂、产品损伤不能正常使用。
	6	已经上机或通电运行过的电容器不能再使用,做定期测试电气性能的电容器也不能再使用。
焊接清洗事项	1	通常电容套管只是用于标示内容,不能完全起到绝缘功能,如果需要绝缘功能,进行咨询。
	2	如果在由于PCB板上引发的虚锡,由于振动增大会接触不良、断裂、剥离的风险。
	3	由于焊针间距和印刷配线板穴间隔不匹配,焊针需要加工时,在焊接前请不要给电容器本体添加过大压力,避免损伤焊针和产品本体,引发产品失效。
	4	在给产品焊针或PCB板添加助焊剂时,由于会引起腐蚀等原因;请注意不要把助焊剂添加到接线部以外区域、并控制适量助焊剂,预防PCB板正负极间导电、发热、短路闪火。
	5	焊接应在260°C10秒内,或者控制在350°C3秒内;如果超出以上条件,会导致电容性能变化,漏电流增大等现象。
	6	如果把焊接过的电容器取出时,请不要给焊针、电容本体头添加压力,用电烙铁进行充分锡熔后再取出。
	7	PCB板的电容器进行焊接以后,不能对电容器进行扭转等任何物理性压力动作;不要有损伤电容器或者过度震动、碰撞PCB板;不然,将有可能导致本体变形、盖板气密不良、失效等情况。
	8	PCB板上电容器进行了焊接以后,不要对它进行碰撞等任何物理性撞击,在印刷电路板有重叠时请防护隔离,请不要让印刷电路板或者与其碰撞。
	9	洗净液不要残留电容器里表面,助焊剂即使不能洗净,也要保持其自身的干燥,由于清洗液、助焊剂的残存,有可能使卤素对橡胶浸透,并引起PCB板、套管印刷标示、电源线的腐蚀或造成正负极间导电、发热。