

Technical Specification 技术规格书

产品名称: PCB 板专用滤波器

产品型号: FT120P-3

产品代码: 02.07.041

客户代码: 01.08.2024.040

文件编号: 20240924002

版本号: V1.0

制作日期: 2024.09.24

济南菲奥特

签字

张昊

盖章



客户确认

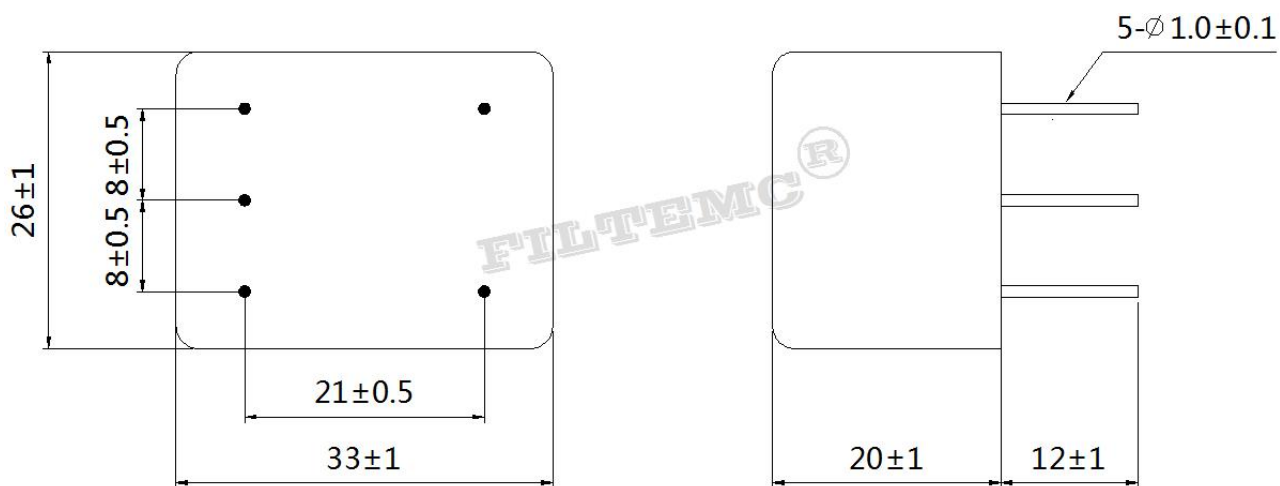
签字

盖章



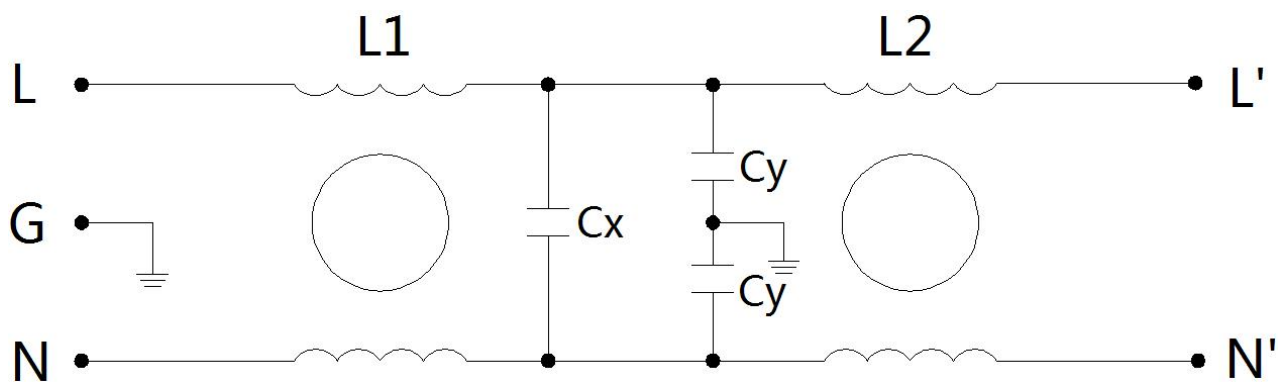
基本参数

1.1 外形尺寸图



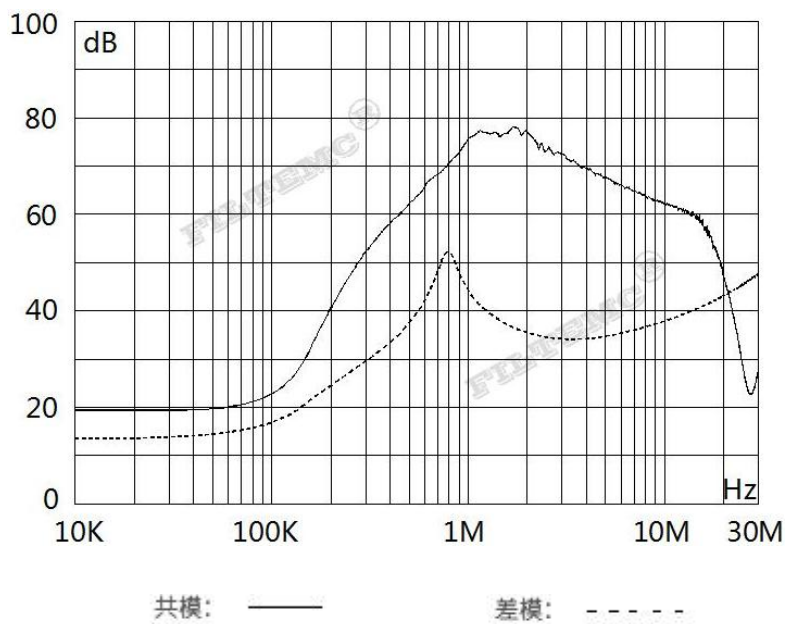
未注公差: ± 1 单位: mm

1.2 电路原理图



技术参数

| | |
|----------------------|--|
| 2.1. 额定电压 | 110/250VAC |
| 2.2. 额定电流 | 3A@40°C |
| 2.3. 额定频率 | 50/60Hz |
| 2.4. 耐电压试验: | A) L---N -----1500VDC B) L---G -----1500VAC (电压从零开始, 以不超过 150V/S 的速度缓慢上升到测试电压) |
| 2.5. 绝缘电阻 | >200MΩ/500VDC |
| 2.6. 泄漏电流(室温 20°C测试) | <0.6mA@250VAC/50Hz |
| 2.7. 插入损耗 dB | 在空载、50Ω-50Ω系统下测试, 最终效果请依据在实际工作状态下的数据为准 |



| | |
|-----------|-----------|
| 2.8. 气候类别 | 25/085/21 |
|-----------|-----------|

产品包装

3.1 产品图片



备注：图片仅供参考，
请以实际尺寸图为准。

3.2 包装标准

- 3.2.1 72 只/盒，如下图：
- 3.2.2 纸箱尺寸（厘米）：39*30*29(cm)
- 3.2.3 4 盒/箱 288 只/箱
- 3.2.4 产品重量 40g/pc 13.5Kg/箱

