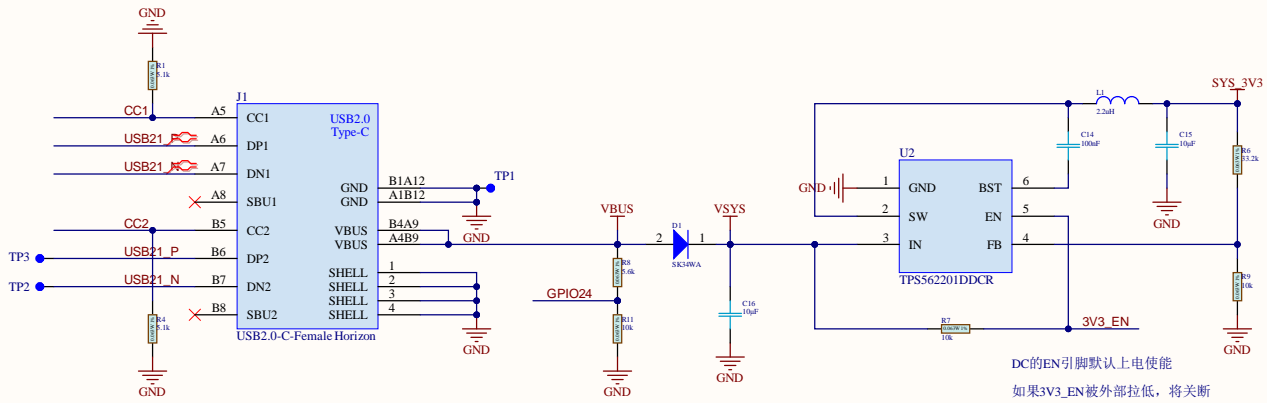
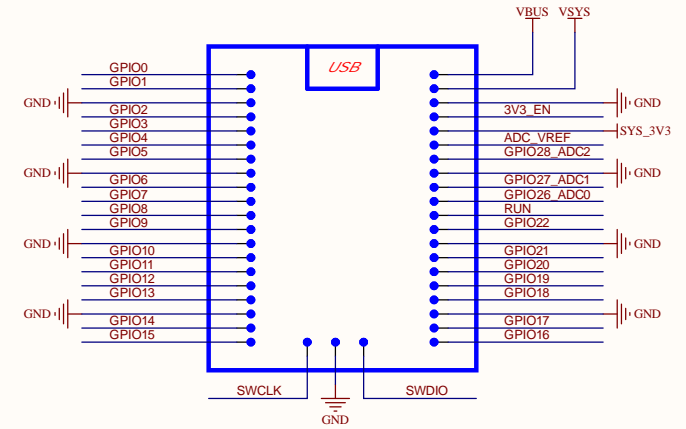


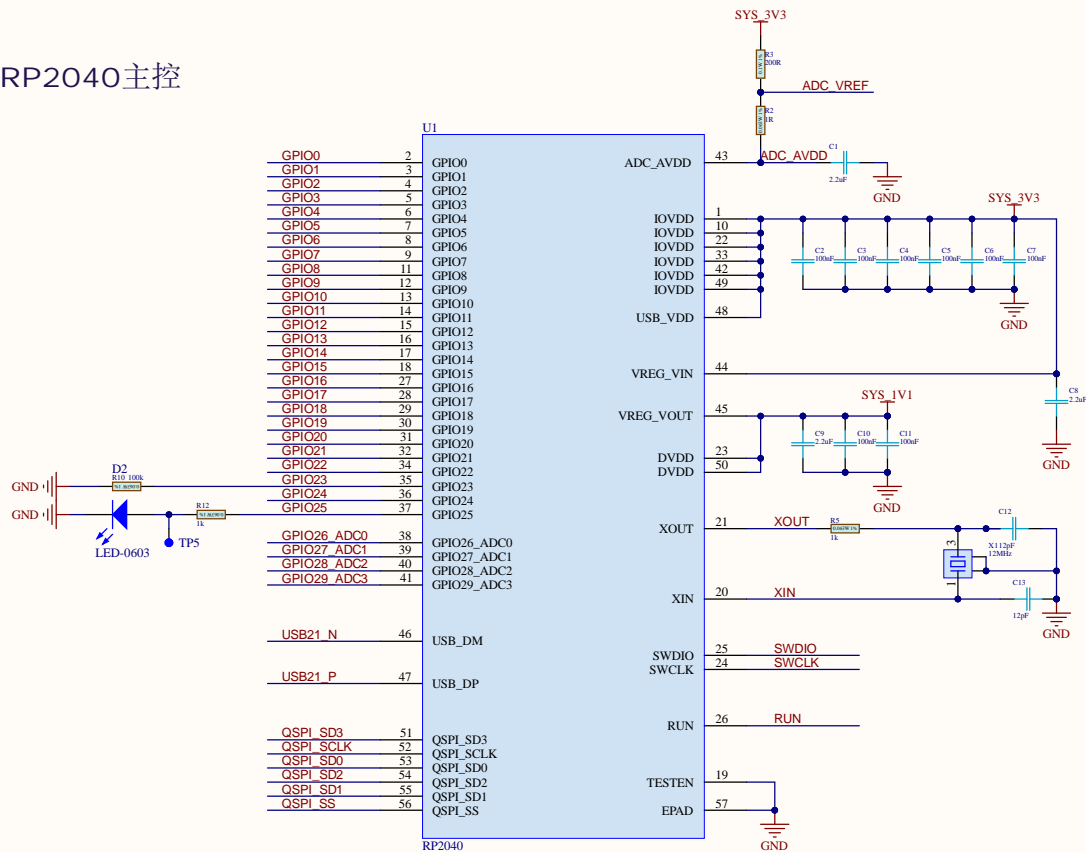
# USB/电源



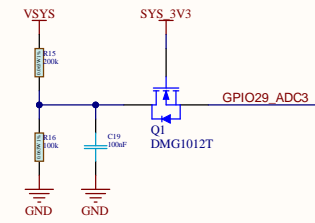
# 对外引脚接口



# RP2040主控



# 电源ADC采样



# SPI Flash

