

**HE** 基板自立形·105℃标准品  
系列



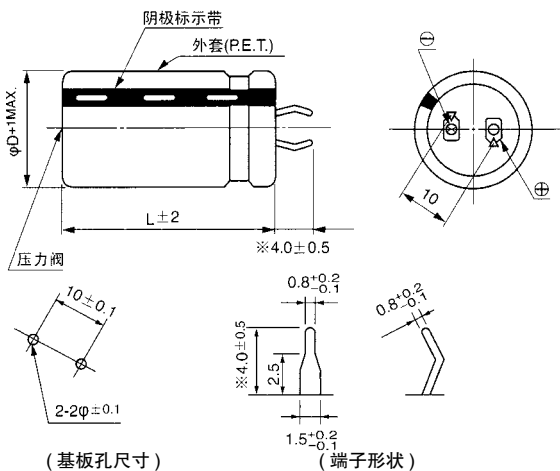
外套颜色：黑色

- 耐大纹波电流的专业设计。
- 保证额定纹波电流印加 3000 小时。
- RoHS 指令 (2002/95/EC) 已对应完毕。

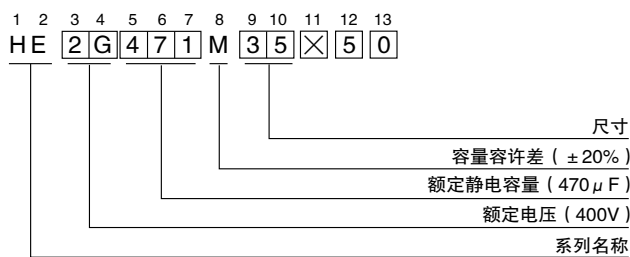
■ 仕様

项目	性能											
分类温度范围	-40 ~ +105℃ (16 ~ 250V), -25 ~ +105℃ (315 ~ 450V)											
额定电压范围	16 ~ 450V											
额定静电容量范围	47 ~ 47000 μF											
额定静电容量容许差	± 20% (120Hz, 20℃)											
漏损电流	3√CV (μA) 以下 (5分値) [C: 额定静电容量 (μF)、V: 额定电压 (V)]											
损失角正切值 (tan δ)	额定电压 (V)	16	25	35	50	63	80 · 100	160 ~ 420	450	120Hz 20℃		
	tan δ (MA × .)	0.45	0.40	0.35	0.30	0.25	0.20	0.15	0.20			
温度特性	额定电压 (V)	16 ~ 100			160 ~ 250			315 ~ 450			120Hz	
	电阻率 (MA × .)	Z-25℃ / Z+20℃	4			3			8			
		Z-40℃ / Z+20℃	16			12			-			
耐久性	在 105℃ 下, 在不超过额定电压的范围内重叠印加规定的额定纹波电流 3000 小时后, 返回 20℃ 进行测定时, 应满足以下项目											
	静电容量变化率	初始值的 ± 20% 以内										
	tan δ	初始标准值的 200% 以下										
高温无负荷特性	在 105℃ 下无负荷放置 1000 小时后, 在 20℃ 下根据 JIS C 5101-4 4.1 项进行电压处理后, 应满足上述耐久性的标准值											
	静电容量变化率	初始值的 ± 15% 以内										
	tan δ	初始标准值的 ± 150% 以下										
漏损电流	初始标准值以下											
表示	在黑色外套上标示白色											

■ 尺寸图



品号编码体系 (例: 400V 470 μF)



● 额定纹波电流的频率补正系数

系数	频率 (Hz)	50	60	120	300	1k	10k	50k ~
	16 ~ 100V	0.88	0.90	1.00	1.07	1.15	1.15	1.15
160 ~ 250V	0.81	0.85	1.00	1.17	1.32	1.45	1.50	
315 ~ 450V	0.77	0.82	1.00	1.16	1.30	1.41	1.43	

※ 其他的端子形状订货时请注明。