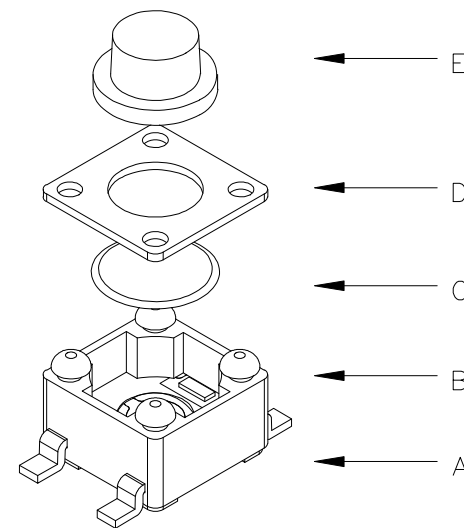


H
3.5
3.8
4.3
4.5
.....
10.0

TS-1009S- - - - -

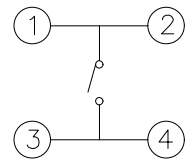
弹片: A:不锈钢 B:覆磷铜  
 定位柱: R:无柱  
 高度: 035:3.5H 038:3.8H 043:4.3H .....  
 力度: 16:160g 26:260g



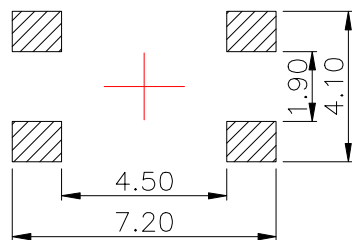
主要技术参数、性能

The Main Thchnology Performance

额定电流、电压 Rate voltage,current	50mA DC12V
接触电阻 Contact resistance	≤100mΩ
按力 Operating force	±50gf
行程 Travel	0.20±0.10mm
绝缘电阻 Insulated resistance	≥100MΩ
介电强度 Dielectric strength	≥250VAC/1min



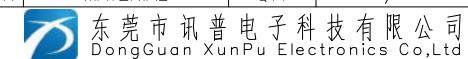
电路图  
CIRCUIT DIAGRAM



PCB.焊接图  
PCB.WELDING DRAWING

E	按钮	PPA	1	黑色
D	盖板	铁盖板	1	镀锡锡
C	弹片	不锈钢	1	镀银
B	本体	PPA	1	黑色
A	卡件	黄铜	1	镀银
项目 ITEM	名称 DESCRIPTION	材质 MATERIAL	数量 QTY	表面处理/颜色 FINSH/COLOR

MANUFACTURE DWG



UNLESS OTHERWISE SPECIFIED TOLERANCES

DECIMALS:	ANGLES:
0.5~2±0.10	±0.5°
2~5±0.25	
5~10±0.30	



TITLE: TACT SWITCH	
PAR	TS-1009S-ARXXX
DWN	
CHKD	
APVD	
SCALE1:1	UNIT:MM
SIZE:A4	SHEET:1F1
CUSTOMER COPY	REV:A