



## 概述

FS4059B 是一款输入 5V, 最大 1200mA 充电电流, 支持两节锂电池串联应用的升压充电管理芯片, FS4059B 集成功率 MOS, 采用异步开关架构, 使其在应用时仅需极少的外围部件, 可有效的减少整体方案尺寸, 降低 BOM 成本。FS4059B 的升压开关充电转换器的工作频率 500KHz, 转换效率 85%。

FS4059B 内置四个环路来控制充电过程, 分别为恒流环路, 恒压环路, 芯片温度调节环路, 可智能调节充电电流, 防止拉跨适配器输出, 并匹配所有适配器的输入自适应环路。

FS4059B 具有 OVP 功能, 输入端口能够稳定可靠 30V 以内的耐高压冲击, 并在输入超过 6V 时停止充电, 同时 BAT 输出端口耐压 30V, 极大提高了系统的可靠性

FS4059B 的其他特点包括电池温度检测 (NTC)、输出过压保护, 短路保护, 自动调节输入电流, 输入过压保护, IC 过温保护, 使能端输入控制, 自动截至和自动再充电, 充电状态指示功能。

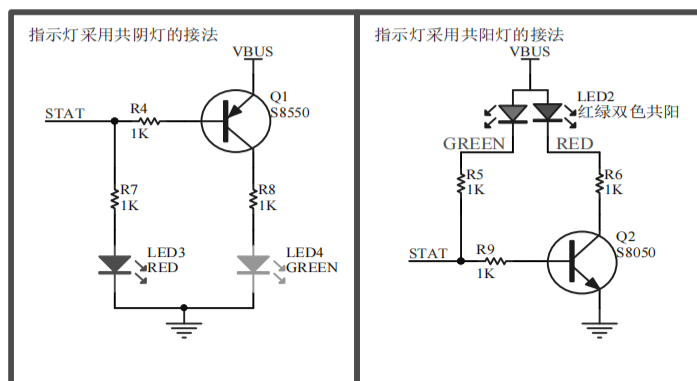
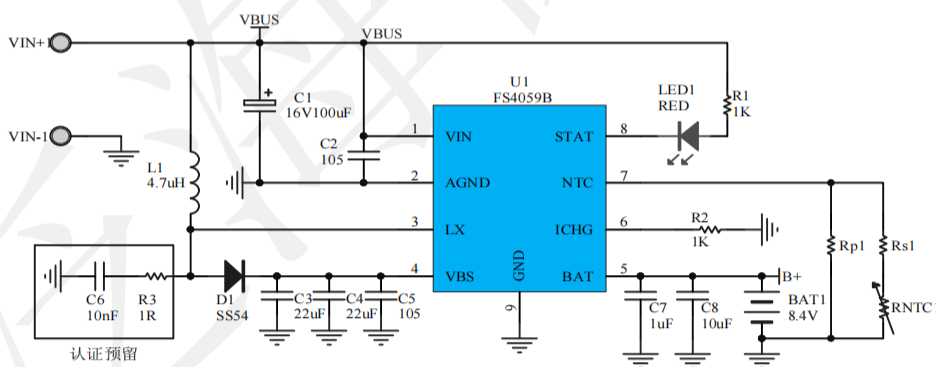
## 特性

- USB 5V 输入异步开关升压充电
- 工作电压 3.6~6V, BAT 端耐压 30V, 内部集成高压晶体管
- 最大 1.2A 充电电流, 充电电流外部电阻可调
- NTC 功能, 与使能功能复用
- IC 过温保护, 温度自适应调节功能
- 升压充电效率 85%
- 自动调节输入电流, 匹配所有适配器
- 充电状态指示、无电池和故障状态指示
- 500KHz 开关频率
- 输出过压, 短路保护
- 输入过压保护 (OVP)
- 充电状态指示
- ESOP8 封装

## 应用

- 蓝牙音箱, POS 机
- 锂电池电池包, 电子烟
- 玩具, 对讲机

## 典型应用电路图

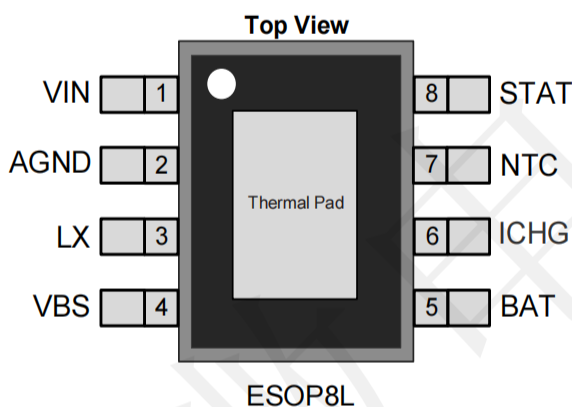




备注:

- (1) L1 为饱和电流 5A，CD54 的功率电感，SS54 为低压降肖特基二极管
- (2) 所有的贴片电容都需要尽量靠近芯片管脚，容值越小的越要更加靠近
- (3) 芯片第 7 脚即 NTC 管脚，可复用为使能管脚，当其值为 0 电位时，禁止芯片充电，当前直接浮空时，使能芯片
- (4) 当电池端需要热插拔操作，或者接电机等感性负载，C4 旁边建议另添加一个至少 100uF 电容，以进一步提高可靠性

## 引脚排列

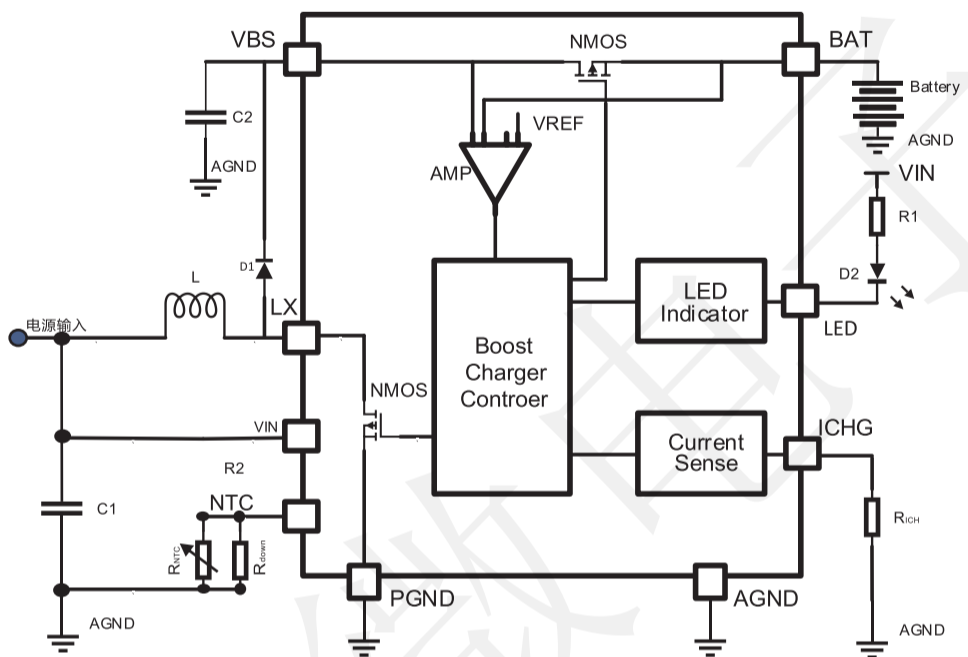


## 引脚定义

管脚	符号	I/O	描述
1	VIN	电源	电源
2	AGND	地	模拟地
3	LX	I	开关管脚，连接电感
4	VBS	O	Boost 升压输出端
5	BAT	电源	电池连接端
6	ICHG	I	充电电流控制端口，通过外部电阻调整充电电流
7	NTC	I	热敏电阻输入端，可为使能复用端
8	STAT	O	充电状态指示端口



内部框架图



订货信息

料号	封装	表面印字	包装
FS4059B	ESOP8	FS4059B XXXX	4000颗/卷

极限参数

符号	参数范围	单位
VIN, BAT, LX, VBS, STAT	-0.3~30	V
NTC, ICHG	0.3~6	V
工作温度 / Operating Ambient Temperature	-40 ~ +85	°C
结工作温度 / Maximum Junction Temperature	-40~150	°C



存储温度 / Storage Temperature	-65 ~ 150	°C
封装热阻 $R_{thJA}$ / Package Thermal Resistance (Junction to Ambient)	40	°C/W
引脚温度 (焊接 10s)	260	°C
人体模式静电等级 / ESD (HBM)	2	KV
机器模式静电等级/ESD (MM)	200	V

注 2: 最大极限值是指超出该工作范围, 芯片有可能损坏。推荐工作范围是指在该范围内, 器件功能正常, 但并不完全保证满足个别性能指标。电气参数定义了器件在工作范围内并且在保证特定性能指标的测试条件下的电参数规范。对于未给定上下限值的参数, 该规范不予保证其精度, 但其典型值合理反映了器件性能。

## 推荐工作环境

符号	参数范围	单位
V <sub>IN</sub> /输入电压	3.6~6	V
T <sub>A</sub> /环境温度泛微	-40~85	V
T <sub>j</sub> 结温范围	-40 ~ +125	°C

电气特性参数（除特殊说明外， $V_{IN}=5V$ ， $R_{ICHG}=1K\Omega$ ， $L=4.7\mu H$ ）

参数	描述	测试条件	min	typ	max	单位
$V_{IN}$	电源电压		3.6		6	V
$V_{OVP}$	电源过压保护阈值	$V_{IN}$ 上升	5.82	6	6.18	V
$\Delta V_{OVP}$	电源过压保护迟滞电压	$V_{IN}$ 上升保护后下降	—	300	—	mV
$I_{SD}$	芯片关断时输入电流	$V_{NTC}=0V$	—	179	—	$\mu A$
$I_{DD}$	芯片静态电流		—	1	—	mA
$I_{BAT}$	电池漏电电流	充电完成	—	23.8	—	$\mu A$
		输入 0V, $V_{BAT}=8.4V$	—	13.8	—	$\mu A$
$V_{CV}$	充电浮充电压		8.34	8.42	8.50	V
$\Delta V_{RCH}$	recharge 电压		—	250	—	mV
$V_{TRK}$	涓流截止电压	$V_{BAT}$ 上升	—	5.5	—	V
$V_{TRHYS}$	涓流充电迟滞电压	$V_{BAT}$ 下降	—	350	—	mV
$V_{SHORT}$	电池短路阈值	$V_{BAT} > V_{TRK}$	—	2.1	—	V
$V_{TRON}$	BLOCK 管完全导通电压	$V_{TRON}=V_{BAT}-V_{IN}$	—	170	—	mV
$F_{SW}$	开关频率		—	500	—	KHz
$V_{OVPB}$	BAT 端过压保护		8.77	9.13	9.69	V
$I_{CC}$	恒流模式充电电流	$R_{ICHG}=1K$ $V_{IN}=5V$	900	1000	1200	mA
$I_{TC}$	涓流模式充电电流		—	200	—	mA
$I_{BS}$	短路模式充电电流		—	200	—	mA
$I_{TERM}$	终止充电电流		—		150	mA
$A_I$	电流放大倍数	$A_I = I_{CC} / I_{ICHG}$	900	1000	1100	
$I_{NTC}$	NTC 端口输出电流		19	20	21	$\mu A$
$V_{NTCH}$	NTC 端高温阈值		—	0.38	—	V
$V_{NTCL}$	NTC 端低温阈值		—	1.41	—	V
$T_{DELAY}$	充电终止延时		—	25	—	ms
$T_{RECHARGE}$	再充电检测延时		—	25	—	
电池反接				无		
自适应输入电流限制功能				有		
$V_{MAX}$	直流耐压			30		V
$BAT_{MAX}$				30		V

注 3: 除特殊测试说明外，电气参数均在  $T_A = +25^\circ C$  条件下测试。

注 4: 规格书的最小、最大规范范围由测试保证，典型值由设计、测试或统计分析保证。



## 工作原理

FS4059B 采用完整的 CC/CV 充电模式，当电池电压小于涓流截至电压  $V_{TRK}$ ，系统以涓流电流对电池进行充电。当电池电压大于  $V_{TRK}$  时，系统进入恒流充电模式。当电池电压接近充电浮充电压  $V_{CV}$  时，系统进入恒压充电模式。当系统进行恒压模式后，如果充电电流小于终止充电电流，系统停止充电，表示电池已经充满电。之后如果电池电压又跌落至重启电压下，系统会重新开启给电池充电。这里的充电电流  $I_{CC}$  指的是从 BAT 端口流出来到电池正极的电流值

## 自适应输入电流限制功能

FS4059B 内置特殊的环路，可以自动调节充电电流的大小，从而避免输入直流电源进入过驱动状态。因为大的充电电流会导致输入电源电压的下降，随着电源电压的下降，内部自适应环路运放的输入端也随之下降。当降低到内部基准值时，内置的自适应环路就会自动调节系统占空比，减小充电电流的大小和输入电源的驱动压力，

## 保护功能

FS4059B 具有完善的电池充电保护功能。当芯片出现输入端过压，输出端过压和过温状态，升压充电功能会立即关闭。当电池电压低于  $V_{SHORT}$ ，输出欠压保护功能开启，主功率管首先关闭，BLOCK 管会进入线性模式，并以较小短路模式充电电流给电池充电；当电池电压高于  $V_{SHORT}$ ，输出短路保护功能关闭。

## 充电 LED 指示

充电过程常亮，充满后灭掉。

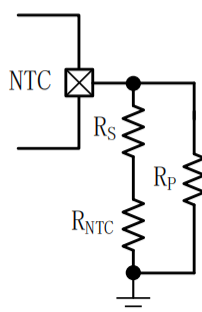
当出现电池端过压、电池短路、充电时间超时、芯片过温、NTC 端口检测到电池温度异常、输入过压等情况时，以 1.6Hz 的频率闪烁。

## 使能功能

NTC 管脚可以复用为芯片使能管脚。当 NTC 管脚电压接零电平(最高不超过 0.2V)时，禁止芯片充电，STAT 管脚同时输出高阻态。

## NTC 电阻设定

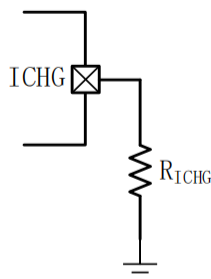
FS4059B 在电池充电时支持 NTC 保护功能，通过 NTC 引脚检测电池温度的高低。当检测温度超过设定的温度窗口值时，系统会停止充电。NTC 保护功能工作方式:NTC 管脚外接电阻网络到 GND，从 NTC 管脚输出恒定  $20\mu A$  电流，通过该电流在电阻网络上产生的压降来判断电池的温度范围，其温度过低内部判断点为 1.41V，温度过高内部判断点为 0.38V。如下图所示，可以用  $R_S$  和  $R_P$  组成的电阻网络，配合合适的  $R_{NTC}$  电阻进行设计。如果只是不需要 NTC 功能，需要将该引脚直接浮空。





### ICHG 端电阻的计算

ICHG 端电阻的值反映充电电流的大小，根据不同的应用场合可以方便的通过调节 ICHG 端电阻 RICHG 的阻值来确定充电电流的大小，具体电路如下图所示：



恒流充电阶段充电电流的大小  $I_{CC}$  和  $R_{ICHG}$  的关系通过以下公式确定：

$$I_{CC} = \frac{1 * 1000}{R_{ICHG}}$$

### 温度保护

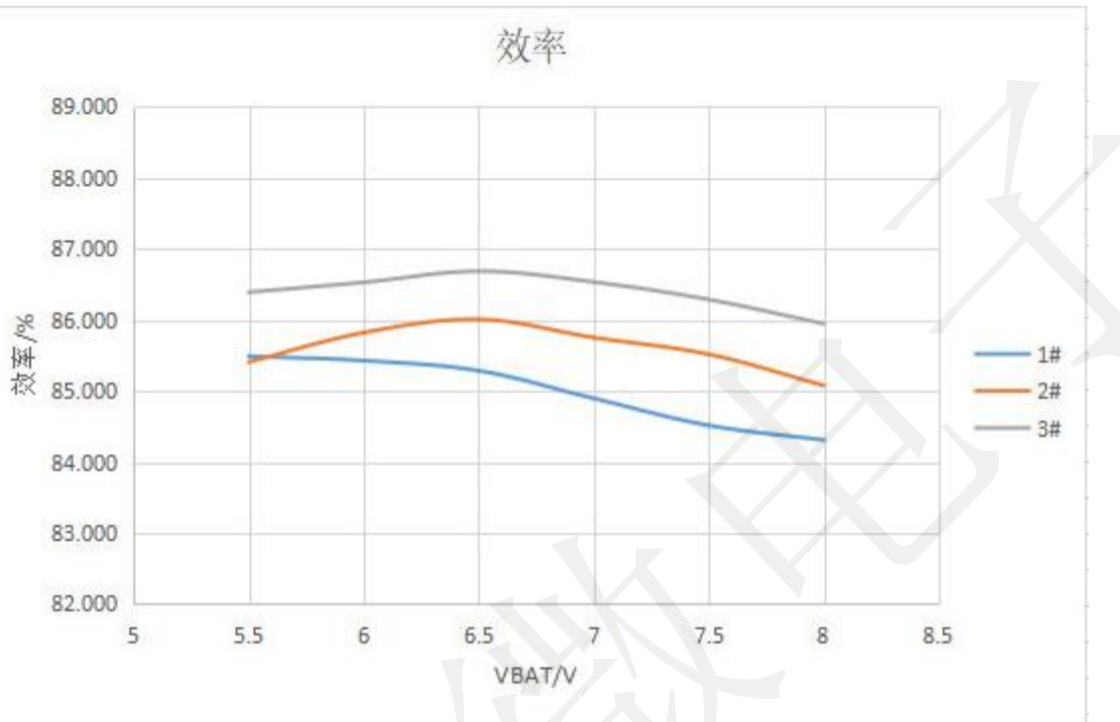
如果芯片温度升至约  $130^{\circ}\text{C}$  的预设值以上，则一个内部热反馈环路将减小设定的充电电流，直到  $145^{\circ}\text{C}$  以上减小电流至 0。该功能可防止 FS4059B 过热，并允许用户提高给定电路板功率处理能力的上限而没有损坏 FS4059B 的风险。在保证充电器将在最坏情况条件下自动减小电流的前提下，可根据典型（而不是最坏情况）环境温度来设定充电电流。

### 自动再启动

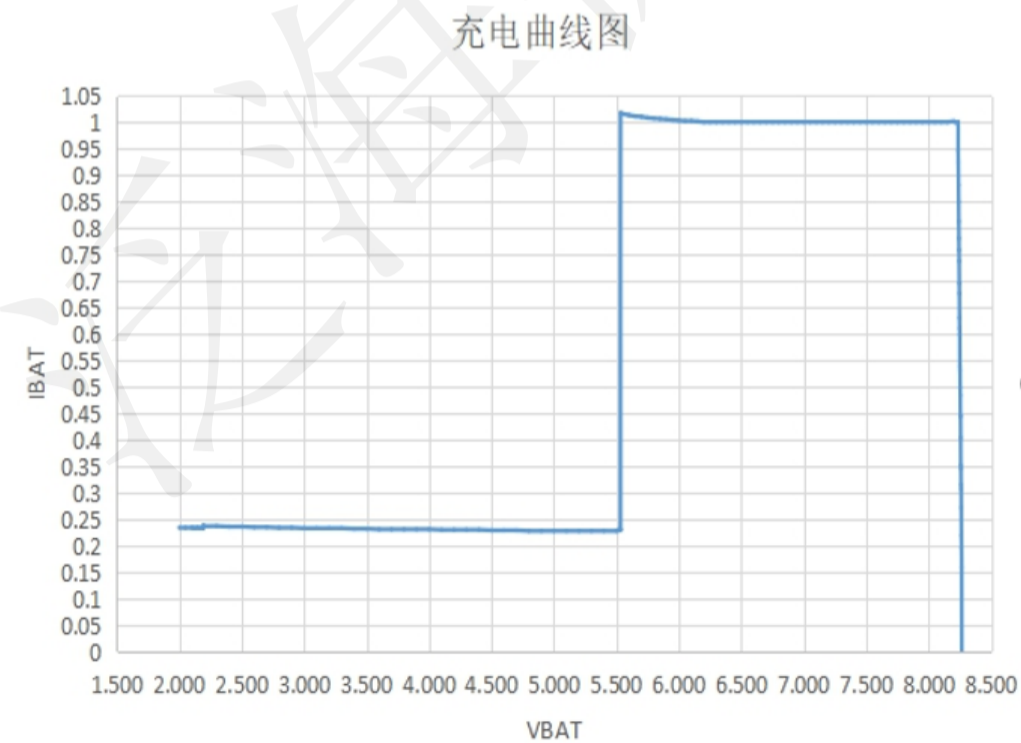
一旦充电循环被终止，FS4059B 立即采用一个具有  $T_{RECHARGE}$  滤波时间的比较器来对 BAT 引脚上的电压进行连续监控。当电池电压降至  $V_{RECHRG}$  以下时，充电循环重新开始。这确保了电池被维持在（或接近）一个满充电状态，并免除了进行周期性充电循环启动的需要。在再充电循环过程中，STAT 引脚输出进入一个强下拉状态，充电指示灯亮充电。



典型工作曲线特性（除非特殊说明，TA=25° C）  
等效曲线（VIN=5V，ICHG=1A）



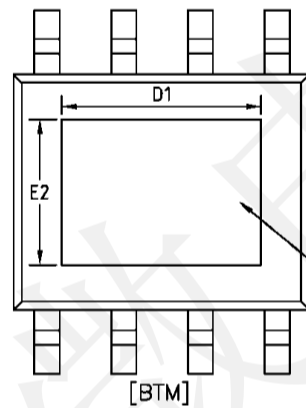
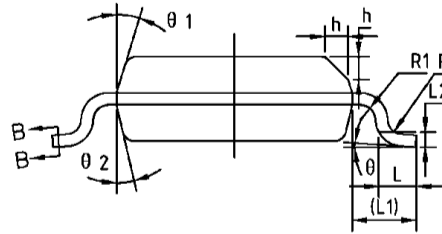
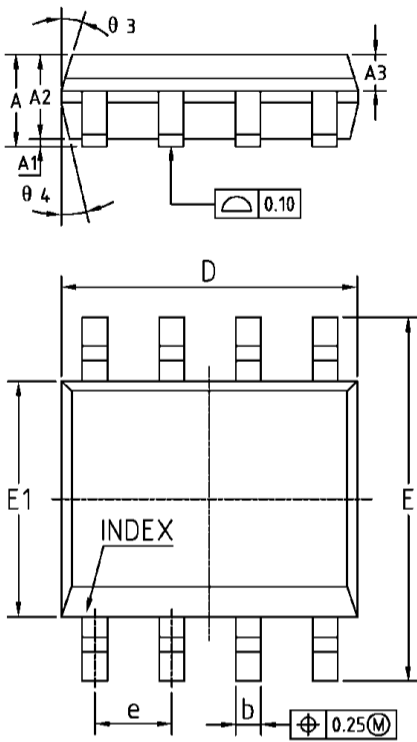
充电曲线（VIN=5V，ICHG=1A）





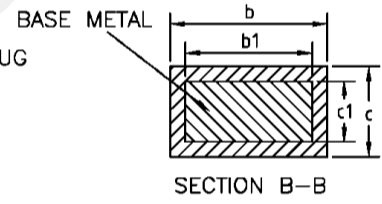


封装外形尺寸 (ESOP8)



COMMON DIMENSIONS  
(UNITS OF MEASURE=MILLIMETER)

SYMBOL	MIN	NOM	MAX
A	1.35	1.55	1.75
A1	0	0.10	0.15
A2	1.25	1.40	1.65
A3	0.50	0.60	0.70
b	0.38	-	0.51
b1	0.37	0.42	0.47
c	0.17	-	0.25
c1	0.17	0.20	0.23
D	4.80	4.90	5.00
D1	3.10	3.30	3.50
E	5.80	6.00	6.20
E1	3.80	3.90	4.00
E2	2.20	2.40	2.60
e	1.27BSC		
L	0.45	0.60	0.80
L1	1.04REF		
L2	0.25BSC		
R	0.07	-	-
R1	0.07	-	-
h	0.30	0.40	0.50
theta	0°	-	8°
theta 1	15°	17°	19°
theta 2	11°	13°	15°
theta 3	15°	17°	19°
theta 4	11°	13°	15°



NOTES:  
ALL DIMENSIONS REFER TO JEDEC STANDARD MS-012 AA  
DO NOT INCLUDE MOLD FLASH OR PROTRUSIONS.