

产品特性

- ▲ 隔离型的CCM, DCM, QR 控制应用
- ▲ 原边开通判定
- ▲ 副边断续判定
- ▲ 抗干扰能力强
- ▲ 支持USB-PD+PPS系统
- ▲ 具有芯片供电欠压保护
- ▲ 外围元器件少

应用范围

- 充电器的同步整流
- 适配器的同步整流
- USB-PD, PPS适配器
- 多口排插

产品概述

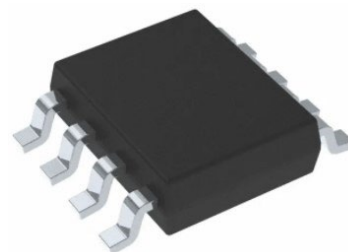
ZS7703X是一款内置MOS的高性能同步整流芯片,适用于隔离型的同步整流应用,尤其适用于充电器中对高效率的需求场合。

ZS7703X采用原边开通判定和副边断续判定技术,可以有效的避免因激磁振荡引起的驱动芯片误动作。

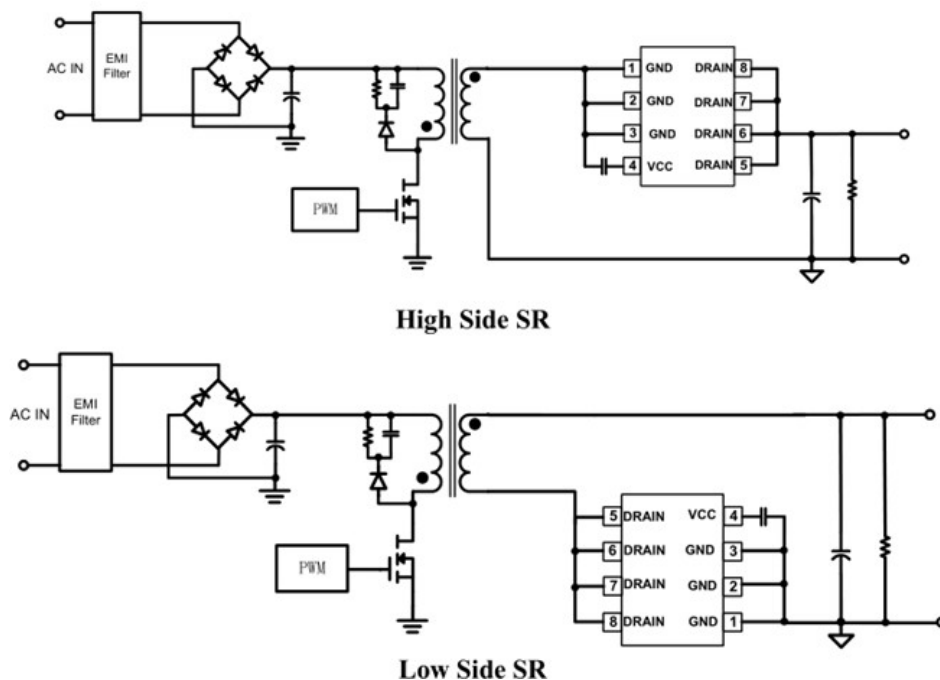
ZS7703X采用特有VCC供电技术,可以保证在原边控制系统恒流和恒压两种工作状态下,芯片都不会欠电工作。

兼容CCM, DCM, 以及QR工作模式。

采用SOP-8封装。



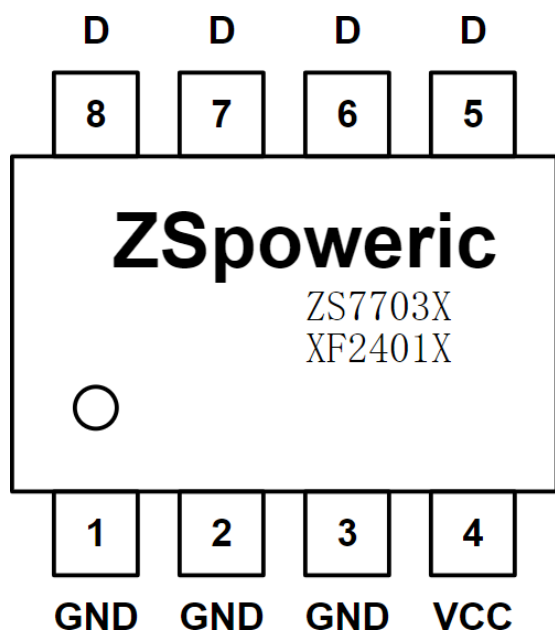
典型应用电路



产品信息

引脚封装

顶视图



SOP8

极限参数^{※1}

项目	数值	单位
Vcc	6	V
D	45	V
HBM (人体放电模式)	2000	V
MM (机器放电模式)	400	V
CDM (充电器放电模式)	1000	V
储存温度范围	-65~150	°C
结温	150	°C
焊接温度 (焊接时间 10s)	260	°C
SOP8 热阻 θ_{JA}	90	°C/W
SOP8 热阻 θ_{JC}	45	°C/W

※1: 极限参数是指超出该工作范围, 芯片有可能损坏。推荐工作范围是指在该温度范围内, 器件功能正常, 但并不完全保证满足个别性能指标。电气参数定义了器件在工作范围内并在保证特定性能指标的测试条件下的直流和交流电气参数范围。对于未给定上下限值的参数, 该规范不与保证其精度, 但其典型值合理反映了器件性能。

※2: 人体模式, 100pF 电容通过 1.5K Ω 电阻放电。

推荐工作条件

参数	数值	单位
Vcc	5~6	V
D	30~60	V

※3: 超出上述工作条件不能保证芯片正常工作

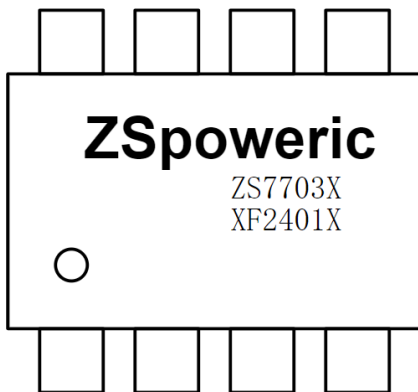
引脚定义

引脚编号	名称	I/O	功能描述
1,2,3	GND	P	系统参考地引脚
4	Vcc	P	电源输入引脚
5,6,7,8	D	P	内部功率管 Drain 端

©SHENZHEN LIYUAN MICRO TECHNOLOGY CO., LTD
Rev.1.0 2024/08/02

<https://www.zspoweric.com>

订货信息



ZSpoweric: 公司商标

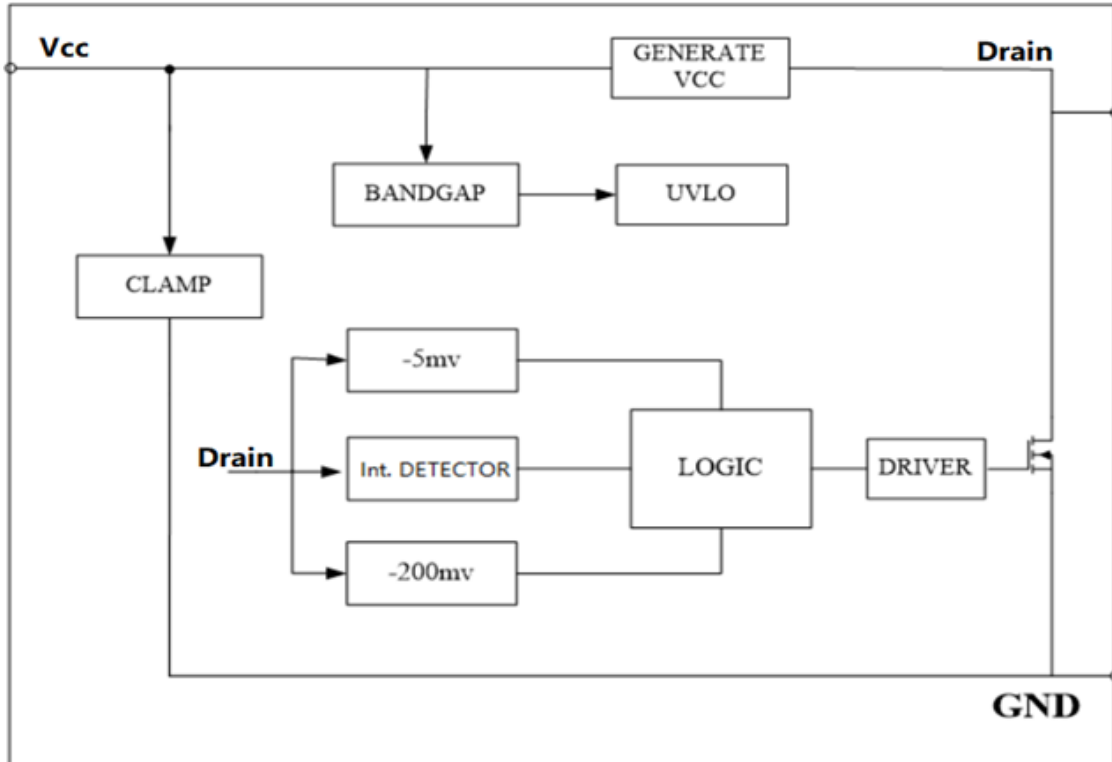
ZS7703X: 产品型号

24: 年编码

01: 周编码

X: 批次

内部框图



电气参数

(无特殊说明情况下, $T_c=25^{\circ}\text{C}$, $V_{cc}=5.8\text{V}$)

电气特性						
符号	参数	测试条件	最小	典型	最大	单位
VCC供电部分						
V_OP	工作电压	自供电		5.2		V
I_OP	工作电流1	FSW=65K,负载电容=2.2nF		2		mA
VCC_IDDQ	静态电流	VCC=5.0V, FSW=0		150		uA
I_ST	启动电流	VTH_ON-0.1V		25		uA
VTH_ON	开启电压	VCC 上升		3.9		V
VTH_OFF	关闭电压	VCC 下降		3.7		V
同步整流检测部分						
V_turn on	Gate开启电压			-0.3		V
V_turn off	驱动关闭阈值			-5		mV
T_D_ON	开启延迟时间			20		ns
T_D_OFF	关闭延迟时间			10		ns
T_LEB	防误关断时间			1.8		us
Gate Driver 部分						
TR_G	上升时间	CL=4.7nF		50		ns
TF_G	下降时间	CL=4.7nF		50		ns
VG_H	输出高电平	Iload=100mA		5.2		V
VG_L	输出低电平	Iload=100mA		0.06		V
I_GSC	驱动源电流(峰值)			4		A
I_GSC	驱动灌电流(峰值)			-5		A
内置MOS部分						
V(BR)DSS	漏源击穿电压	VGS=0V, ID=250 μ A	60	—	—	V
R _{ds(on)}	静态漏源导通电阻	VGS=10V, ID=15A	—	15	—	m Ω
		VGS=4.5V, ID=5A	—	18	—	m Ω
VGS(th)	栅极阈值电压	VDS= VGS, ID=250 μ A	—	1.4	—	V
IDSS	漏源漏电流	VDS=45V, VGS=0V	—	—	1	μ A
IGSS	栅极-本体漏电流	VDS=0V, VGS= \pm 20V	—	—	\pm 100	Na
功率选择						
R _{dson}	ZS7703A	40V		22		m Ω
	ZS7703B			15		
	ZS7703C	45V		10		
	ZS7703D			7		
	ZS7703E			5.5		

※4: 参数取决于设计, 批量生产制作时通过功能性测试。

功能描述

ZS7703X是一款内置MOS的高性能同步整流芯片，适用于隔离型的同步整流应用，尤其适用于充电器中对高效率的需求场合。

ZS7703X采用原边开通判定和副边断续判定技术，可以有效的避免因激磁振荡引起的驱动芯片误动作。

VCC 欠压锁定 (UVLO)

ZS7703X 能否正常工作取决于芯片上实现的UVLO功能。当AC电源上电时，VCC从变压器二次绕组充电。当VCC升到UVLO(off)之上时，IC苏醒并正常工作。请参考下面的时序图。

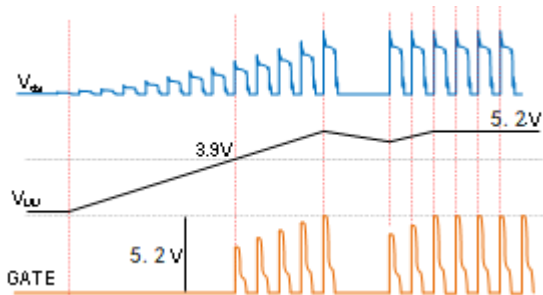


图1启动时序图

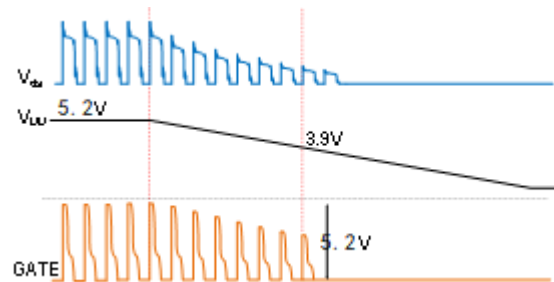


图2关闭时序图

启动

当系统上电后，通过内置MOS的体二极管对输出电容充电，输出电压上升。

经过芯片内部供电电路，给VCC电容充电，当VCC的电压升到开启阈值电压时，芯片内部控制电路开始工作，MOS正常的导通和关断。

同步整流管导通

MOS正常的导通时，电流不再从体二极管流过，而从MOS的沟道流过。芯片正常工作时，所需的工作电流通过VD脚给VCC供电。

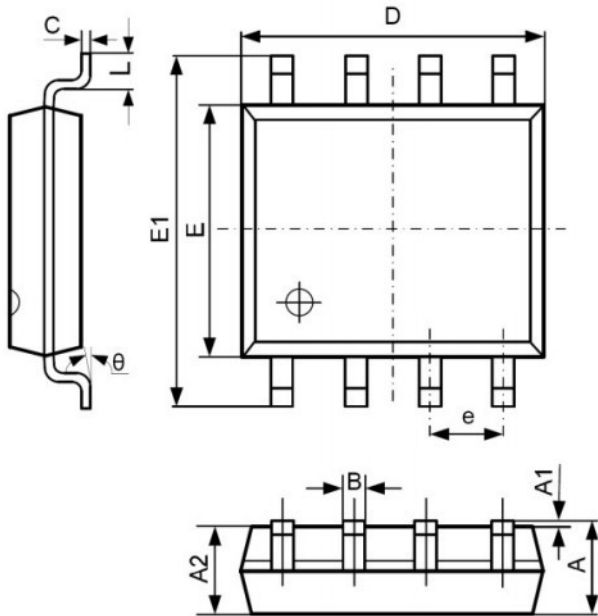
反激变换器处于DCM, CCM或QR工作时，由于电感的激磁作用，当初级芯片关断时，会产生振荡。为了防止误检测振荡信号，导致同步整流管的异常开启，ZS7703X采用原边开通判定技术。当初级芯片导通时，通过变压器，次级输出地GND与芯片地GND之间生成反激电压；当初级芯片关断时，次级ZS7703X的漏极D与GND之间的电压下降。ZS7703X通过检测漏极的下降电压，能准确的判断同步整流管的开启。

同步整流管关断

为了避免同步整流管导通时，因激磁振荡幅度较大，导致误检测关断信号，使同步整流管异常的关断，ZS7703X采用了自适应最小关断时间控制，保证了可靠同步整流运行。

封装信息

SOP-8 PACKAGE OUTLINE AND DIMENSIONS



SYMBOL	DIMENSION IN MILLIMETERS		DIMENSION IN INCHES	
	MIN	MAX	MIN	MAX
A	1.350	1.750	0.053	0.069
A1	0.100	0.250	0.004	0.010
A2	1.350	1.550	0.053	0.061
B	0.330	0.510	0.013	0.020
C	0.190	0.250	0.007	0.010
D	4.700	5.100	0.185	0.201
E	3.800	4.000	0.150	0.157
E1	5.800	6.300	0.228	0.248
e	1.270 TYP		0.050 TYP	
L	0.400	1.270	0.016	0.050
θ	0°	8°	0°	8°