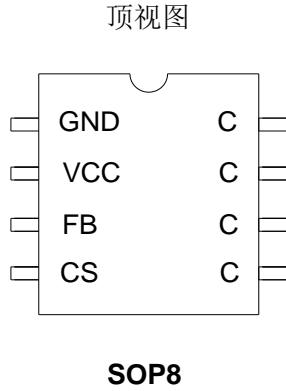


Revision History

Rev	Description	Page	Date	Applicant
1.0	Original		20240607	Richard
1.1	1.Change Output Power	ALL	20240626	Richard
	2.Change description of "Function : 6.Softstart"	6		

产品信息

引脚封装

极限参数^{*1}

项目	参数范围	
C	集电极电压(关断状态)	-0.3~800V
VCC1	VCC 电压	-0.3~46V
VCC2	VCC 钳位连续电流	10mA
FB	FB 输入电压	0.3~7V
CS	CS 输入电压	-0.3~7V
θ_{JA}	PN 结到环境的热阻	130°C/W
T_J	工作结温范围	-40~150°C
T_{STG}	存储温度范围	-55~150°C
ESD	ESD ^{*3}	2KV

※1: 最大极限值是指超出该工作范围, 芯片有可能损坏。推荐工作范围是指在该温度范围内, 器件功能正常, 但并不完全保证满足个别性能指标。电气参数定义了器件在工作范围内并在保证特定性能指标的测试条件下的直流和交流电气参数范围。对于未给定上下限值的参数, 该规范不与保证其精度, 但其典型值合理反映了器件性能。

※2: 温度升高最大功耗一定会减小, 这也是由 T_{JMAX} 、 θ_{JA} 和环境温度 T_A 所决定的。最大允许功耗为 $P_{DMAX}=(T_{JMAX}-T_A)/\theta_{JA}$ 或是极限范围给出的数字中比较低的数值。

※3: 人体模式, 100pF 电容通过 1.5K Ω 电阻放电。

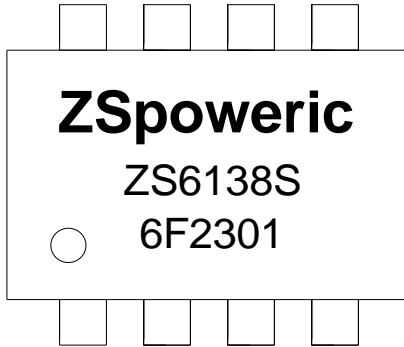
推荐输出功率范围

参数	内置功率器件类型	输出功率(230Vac \pm 15%)	输出功率(90~264Vac)
ZS6138S	750V 符合功率管	20W	18W

引脚定义

引脚编号	名称	I/O	功能描述
1	GND	P	系统参考地引脚
2	VCC	P	芯片供电引脚
3	FB	I	系统反馈引脚, 该引脚依据辅助绕组的反馈电压调节恒压模式下的输出电压和恒流模式下的输出电流。
4	CS	I	电流采样引脚, 在引脚外部连接采样电阻对流过功率管的开关电流进行采样。
5、6、7、8	C	--	高压功率管集电极

订货信息



ZSpoweric: 公司商标

ZS6138: 产品名称

S: SOP-8

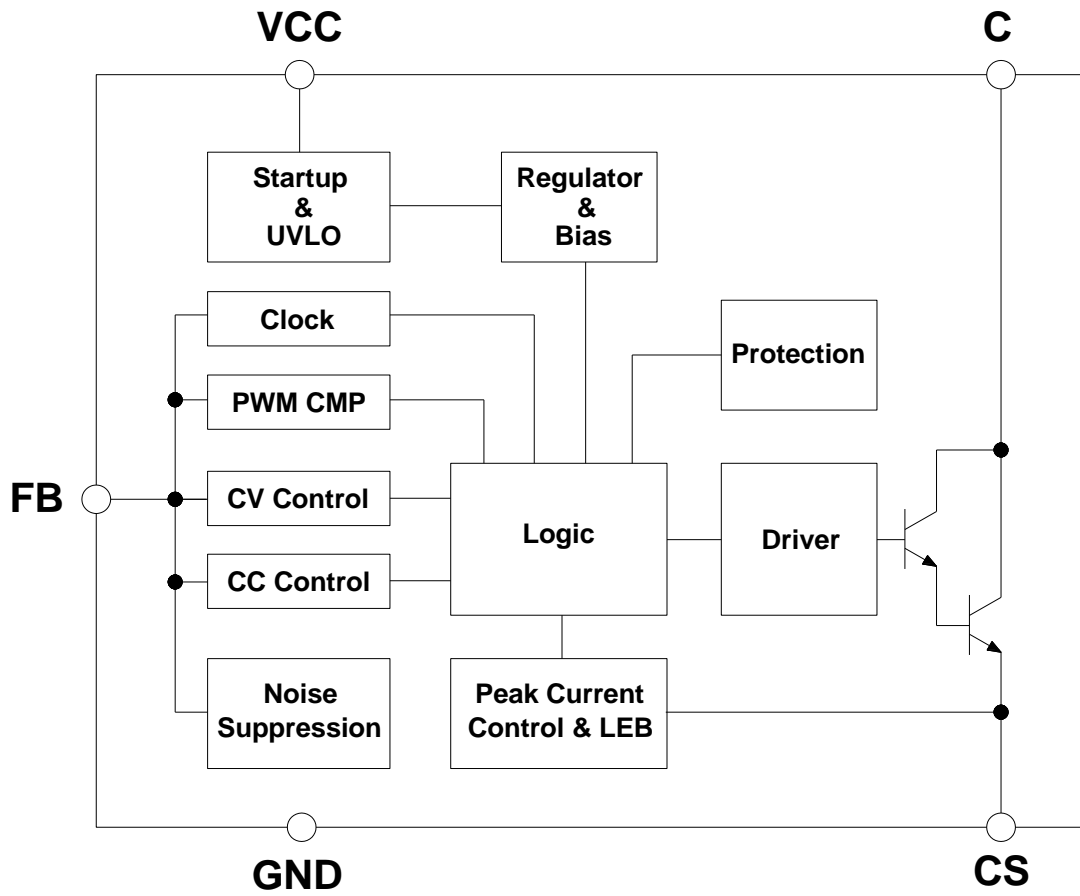
6F: 内部编码

23: 年编码

01: 周编码

内部框图

高性能集成复合功率管反激式控制芯片



电气参数

高性能集成复合功率管反激式控制芯片

(无特殊说明情况下, $T_A=25^\circ\text{C}$, $V_{CC}=18.0\text{V}$)

符号	参数	测试条件	最小值	典型值	最大值	单位
电源供电部分 (VCC 引脚)						
VCC_ON	VCC 起动作电压			18		V
VCC_OFF	VCC 欠压保护			4.2		V
I _{STANDBY}	VCC 静态电流			0.4	0.5	mA
I _{op}	VCC 工作电流	V _{FB} =3V		0.8	1.2	mA
VCC_Clamp	VCC 过压钳位	I(VCC)=5mA	42	44	46	V
电压反馈部分 (FB 引脚)						
V _{FB_Open}	FB 开路电压			5.0		V
Z _{FB_IN}	FB 输入阻抗			30		K Ω
V _{SKIP}	驱动停止 FB 电压阈值			1		V
T _{FB_SHORT}	FB 短路电流	FB 引脚短路		0.17		mA
电流采样部分 (CS 引脚)						
V _{CS(MAX)}	电流采样最大阈值		485	500	515	mV
T _{LEB}	前沿消隐时间			500		nS
T _{D_OC}	过流保护关断延时			100		nS
V _{CS(MIN)}	最小过流保护阈值			150		mV
抖频部分						
F _{OSC}	正常工作频率		65	70	75	KHz
$\Delta F/F_{SW}$	抖频范围		-5		5	%
T(shuffle)	抖频周期			150		Hz
D _{MAX}	最大真空比			80		%
F _{BURST}	打嗝模式工作频率			22		KHz
功率开关管部分						
V _{CBO}	集电极-基极击穿电压		750			V
I _{C_MAX}	最大集电极峰值电流			800		mA
过热保护部分						
T _{SD(Junction)}	过热关闭	备注 3		155		$^\circ\text{C}$
T _{ID(Junction)}	过热降功率	备注 3		145		$^\circ\text{C}$
复合功率管部分						
集电极-基极击穿电压	V _{CBO}	I _C =1mA	750			V
最大峰值电流	I _{C_MAX}			1.5		A
集电极-发射极饱和电压	V _{CESAT}	I _C =1A, I _B =10		0.85		V
导通内阻	R _{ON}	备注 4		1.8		Ω

备注 3: 参数取决于设计, 批量生产制造时通过功能性测试。

备注 4: 导通内阻是测试近似值, 相当于 MOSFET 的 R_{ds_on}。

功能描述

ZS6138S 是一款用于 SSR 反激电源的高性能 PWM 控制驱动芯片。ZS6138S 适用于设计 15~20W 高性能快充、电源适配器等产品。

1、系统启动和工作电流

ZS6138S 通过高压启动电阻给 VCC 充电，当 VCC 电压超过开启电压(典型值 18V)，ZS6138S 开始工作。之后 VCC 电容持续为芯片供电直到输出电压建立后由辅助绕组为芯片供电。当芯片进入 Burst 模式后，芯片的工作电流会降低，可满足六级能效的空载待机功耗要求。

2、绿色节能工作模式

由于在轻载和空载状态下，系统的损耗主要来源于开关频率正比的开关损耗，所以为了满足绿色节能的要求，芯片通过降频模式和 Burst 模式降低开关周期次数，以提高系统平均工作效率。另外，ZS6138S 采用了一种优异的“平滑的频率调制”技术调节开关频率，此技术可以平滑地调节开关频率而同时能有效地抑制音频噪声。

3、抖频功能

在 ZS6138S 的 PWM 开关频率为 70KHz，为了改善 EMI 性能，芯片自带±5%范围的抖频功能。

4、内部斜坡补偿

ZS6138S 内部采用在采样电压信号上叠加斜坡电压的方式实现斜率补偿，这样极大的增加了系统工作在连续模式下的稳定性，避免了次谐波振荡的产生和降低了输出电压纹波。

5、过热保护(OTP)

当芯片结温达到 145℃，芯片将会降低输出功率，当超过 155℃，芯片停止工作，当结温从以上状态回到 120℃以下时，芯片恢复正常工作状态。

6、软起动

ZS6138S 内部集成有典型值 4mS 的软起动功能，通过启动阶段逐周期增加过流保护阈值的方式实现。此功能可以有效降低启动过程中原边功率管和副边同步整流器件的应力，每次系统的重启都将伴随一次软

起动过程。

7、短路保护

当芯片检测到输出短路，系统便进入短路保护模式并且开始自动重启直至故障消失。

8、VCC 过压保护(OVP)和钳位功能

当 VCC 电压超过 43V(典型值)时，芯片停止开关动作，VCC 被内部钳位管下拉，避免芯片损伤。当 VCC 电压开始下降并低于关断电压 VCC_OFF(典型值 4.2V)，系统开始重新启动。

9、CS 管脚开路保护

当 VCC 电压超过开启电压 VCC_ON 后，芯片在开始开关动作之前会首先检测 CS 管脚是否开路。如果 CS 管脚被检测为开路状态，则芯片会禁止开关动作并进入到自动重启模式。否则，系统开始正常工作。利用此种保护方式可以增强系统的可靠性。

10、FB 管脚短路保护

如果 FB 管脚短路或输出欠压，芯片检测到 FB 电压低于 1V，芯片会停止开关动作，直到 FB 电压恢复。

11、PCB 布板建议

在设计 ZS6138S PCB 时，需要遵循以下原则：

- 1) 功率环路的面积一定要小，如变压器初级绕组、功率管、母线电容的环路面积，以及变压器副边绕组、整流二极管、输出电容的环路面积，RCD 吸收电路和初级绕组的环路，可以减小 EMI 的干扰。
- 2) 电源初级和次级的地线均采用星型接法，电流采样电阻的功率地线尽可能短，且要和芯片的地线及其它小信号的地线分头接到母线电容的地端。
- 3) VCC 旁路电容尽量靠近芯片 VCC 和 GND 引脚。
- 4) 接到 FB 的分压电阻必须靠近 FB 引脚，且远离变压器原边绕组的动点。
- 5) 增加 Drain 引脚的铺铜面积可以提高芯片散热能力，但 Drain 脚在电源中属于动点，铺铜面积过大有机会增加 EMI 的干扰，所以在设计上需考虑散热性能和 EMI 性能的平衡。

设计实例

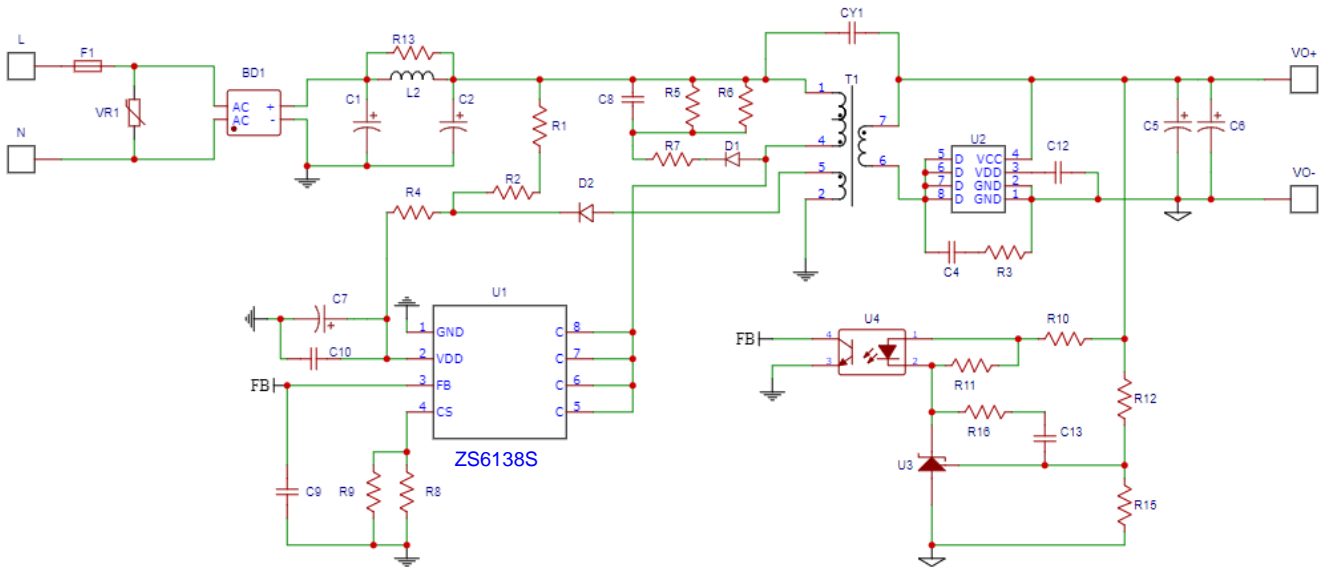


图2. ZS6138S+同步整流芯片设计参考电路图 (90~265Vac输入，12V1.5A输出)

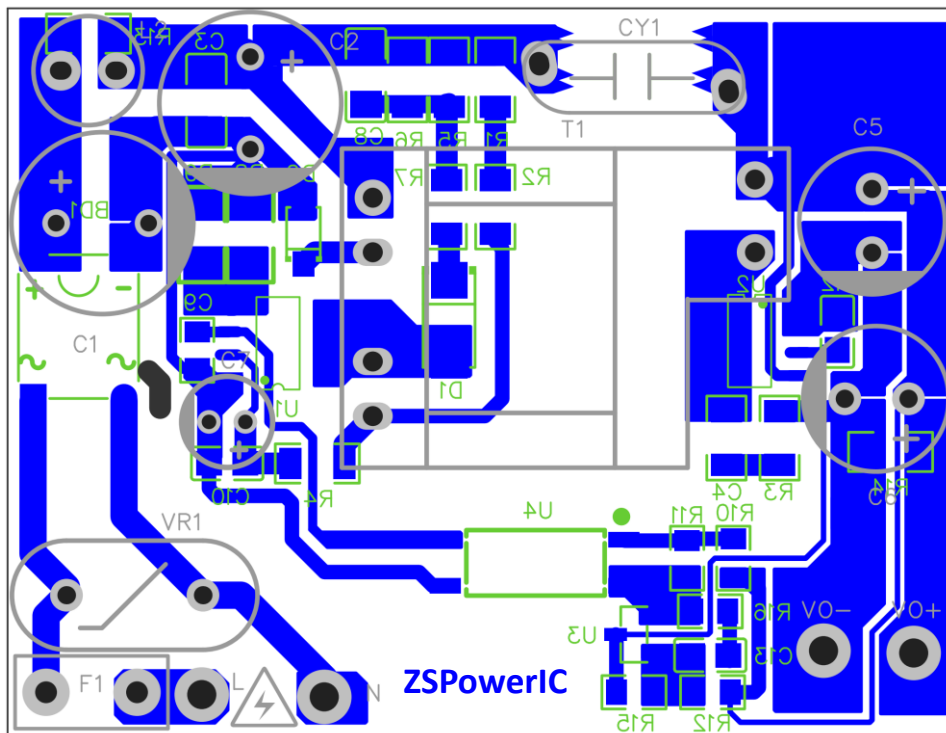
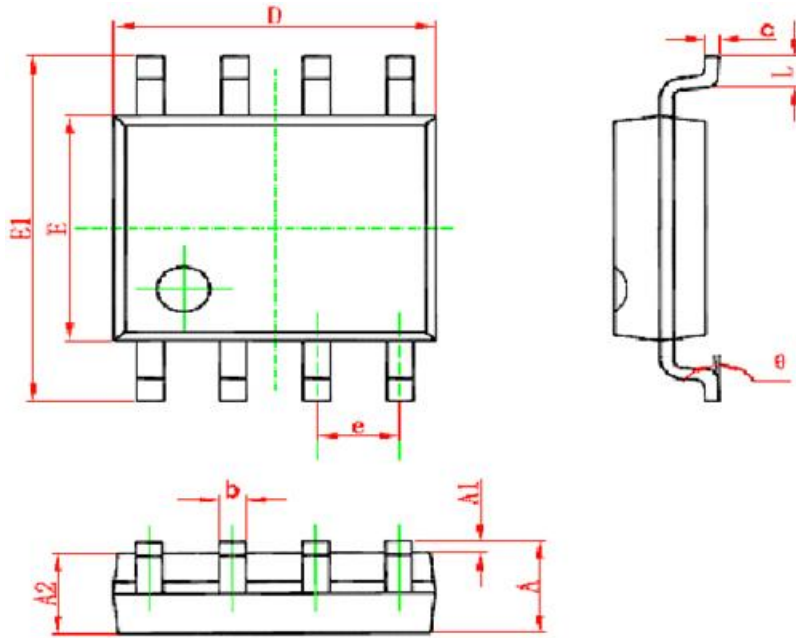


图3. ZS6138S+同步整流芯片设计参考PCB Layout (90~265Vac输入，12V1.5A输出)

封装信息

SOP-8



Symbol	Dimensions In Millimeters		Dimensions In Inches	
	Min	Max	Min	Max
A	1.350	1.750	0.053	0.069
A1	0.050	0.250	0.002	0.010
A2	1.250	1.650	0.049	0.065
B	0.310	0.510	0.012	0.020
C	0.170	0.250	0.006	0.010
D	4.700	5.150	0.185	0.203
E	3.800	4.000	0.150	0.157
E1	5.800	6.200	0.228	0.244
e	1.270(BSC)		0.05(BSC)	
L	0.400	1.270	0.016	0.050
θ	0°	8°	0°	8°