

# LDR6328S PD+QC+AFC Sink 控制器

REV1.0

版本记录

| REV1.0 | 初始版本 | 2020-05-13 |
|--------|------|------------|
|        |      |            |
|        |      |            |
|        |      |            |
|        |      |            |

深圳市乐得瑞科技有限公司  
[www.legendary.net.cn](http://www.legendary.net.cn)

目 录

|                           |   |
|---------------------------|---|
| 1、概述 .....                | 3 |
| 2、特点 .....                | 3 |
| 3、应用 .....                | 3 |
| 4、功能说明 .....              | 4 |
| 4.1 LDR6328S 脚位图 .....    | 4 |
| 4.2 LDR6328S 引脚功能说明 ..... | 4 |
| 4.3 LDR6328S 的应用简图 .....  | 5 |
| 5、性能参数 .....              | 5 |
| 5.1 极限参数 .....            | 5 |
| 5.2 建议工作条件 .....          | 5 |
| 6、典型应用方案 .....            | 6 |
| 7、封装尺寸 .....              | 7 |

### 1、概述

LDR6328S 是乐得瑞科技有限公司开发的一款兼容 USB PD、QC 和 AFC 协议的 Sink 控制器。

LDR6328S 从支持 USB PD、QC 和 AFC 协议的适配器取电，然后供电给设备。比如可以配置适配器输出需要的功率，给无线充电器设备供电。LDR6328S 也兼容传统 USB 电源适配器。

### 2、特点

- ◇ 采用 SOP-8 封装
- ◇ 兼容 USB PD 3.0 规范，支持 USB PD 2.0
- ◇ 兼容 QC 3.0 规范，支持 QC 2.0
- ◇ 支持 AFC 协议
- ◇ 可诱骗 PD、QC 和 AFC 输出固定的电压。
- ◇ 默认最大输出 9V，如果不同的功率需求，可联系我们进行定制化设计。

### 3、应用

- ◇ 所有需要适配器（支持 USB PD、QC 和 AFC 协议）供电的设备

## 4、功能说明

### 4.1 LDR6328S 脚位图

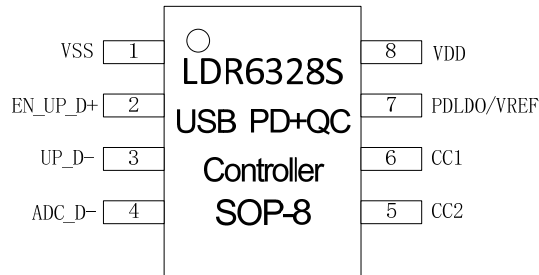


图 1 LDR6328S 脚位图

### 4.2 LDR6328S 引脚功能说明

| 序号 | 名称             | 类型    | 功能描述                                  |
|----|----------------|-------|---------------------------------------|
| 1  | VSS            | 地     | 芯片地                                   |
| 2  | EN_UP_D+       | 输入    | 用于控制 USB □ D+的输出 3.3V 电压和 0.6V 电压     |
| 3  | UP_D-          | 输入/输出 | 用于控制 USB □ D-的输出 3.3V 电压              |
| 4  | ADC_D-         | 输入/输出 | 用于控制 USB □ D-的输出 0.6V 电压和检测 D-电压      |
| 5  | CC2            | 输入/输出 | C1 □ CC2 通道电平检测                       |
| 6  | CC1            | 输入/输出 | C1 □ CC1 通道电平检测                       |
| 7  | PDLDO/<br>VREF | 输入/输出 | USB PD 通信用 LDO 外接电容接口<br>/检测 VBUS 的电压 |
| 8  | VDD            | 电源    | 芯片供电电源                                |

表 1 LDR6328S 引脚功能说明

### 4.3 LDR6328S 的应用简图

如图 2 所示，LDR6328S 的输入端为 USB Type-c 母座，连接适配器。CC1 用于 USB PD 协议通信，D+和 D-用于 QC 和 AFC 通信。

快充协议优先级为 PD>QC>AFC，即首选 PD，如果不支持 PD 就选择 QC。如果 QC 不支持就选 AFC。

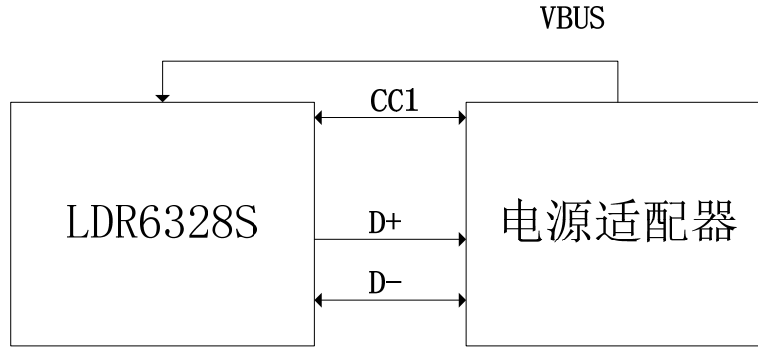


图 2 LDR6328S 的应用简图

## 5、性能参数

### 5.1 极限参数

| 参数               | 描述   | 最小/最大        | 单位 |
|------------------|------|--------------|----|
| VDD              | 电源供电 | -0.3/6.0     | V  |
| V <sub>I</sub>   | 输入电压 | -0.3/VDD+0.3 | V  |
| V <sub>O</sub>   | 输出电压 | -0.3/VDD     | V  |
| T <sub>stg</sub> | 储存温度 | -55/+150     | ℃  |

### 5.2 建议工作条件

| 参数             | 描述   | 最小/最大   | 单位 |
|----------------|------|---------|----|
| VDD            | 电源供电 | 3.3/5   | V  |
| T <sub>a</sub> | 环境温度 | -40/+85 | ℃  |

6、典型应用方案

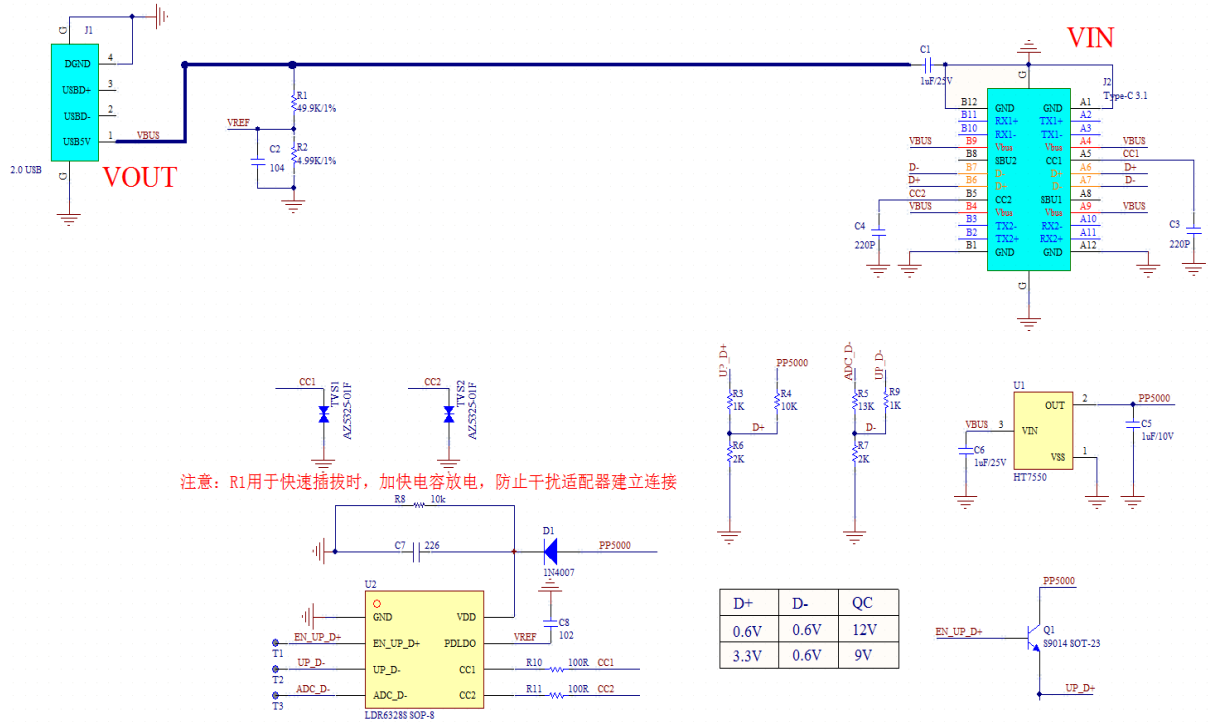
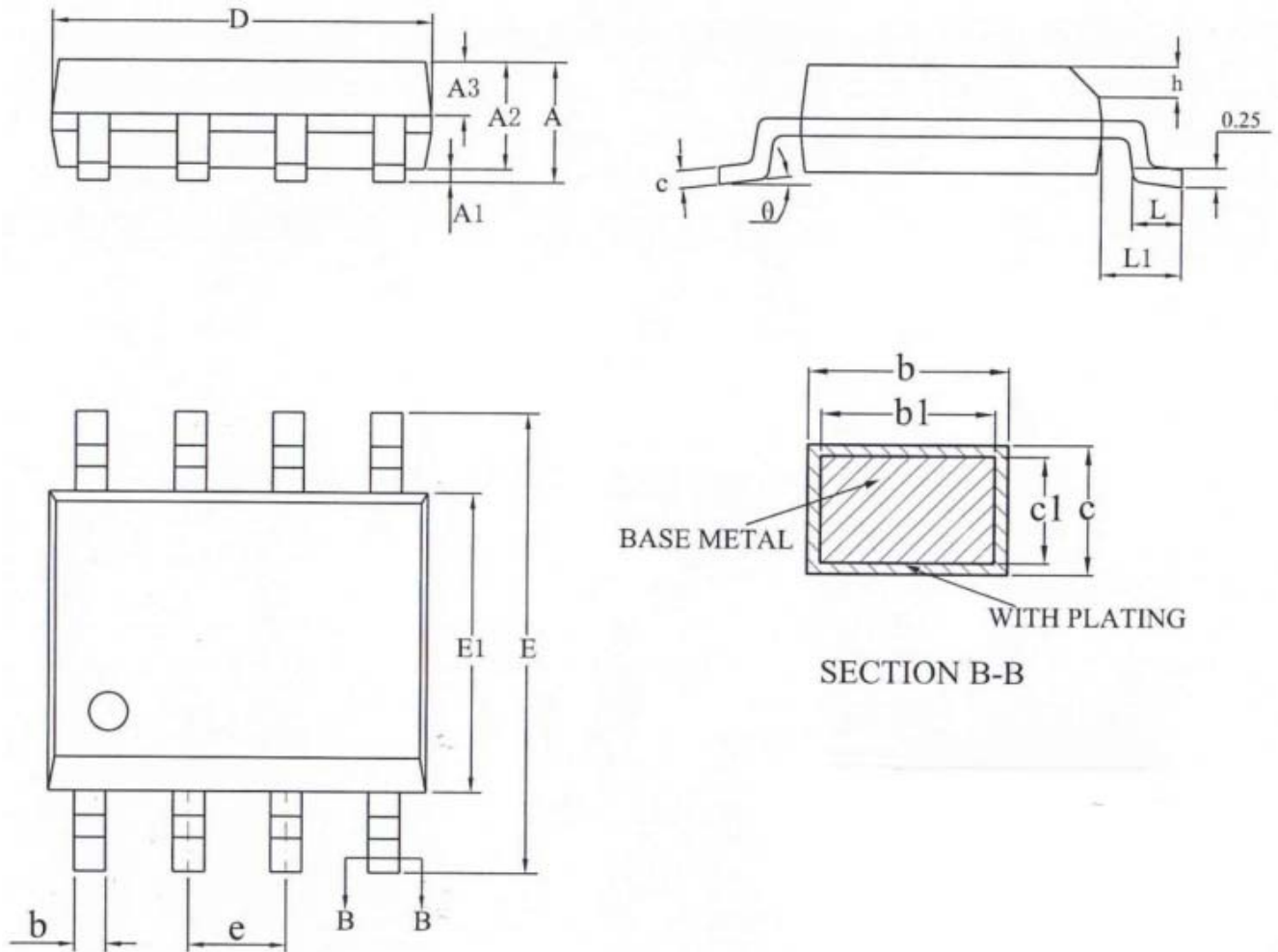


图 3 LDR6328S 应用原理图

7、封装尺寸



| SYMBOLS | MIN   | NOR  | MAX   |
|---------|-------|------|-------|
|         | (mm)  |      |       |
| A       |       |      | 1.75  |
| A1      | 0.10  | -    | 0.225 |
| A2      | 1.30  | 1.40 | 1.50  |
| A3      | 0.60  | 0.65 | 0.70  |
| b       | 0.390 | -    | 0.470 |
| b1      | 0.38  | 0.41 | 0.44  |
| c       | 0.20  | -    | 0.24  |
| c1      | 0.19  | 0.20 | 0.21  |

|                |           |      |           |
|----------------|-----------|------|-----------|
| D              | 4.80      | 4.90 | 5.00      |
| E              | 5.80      | 6.00 | 6.20      |
| E1             | 3.80      | 3.90 | 4.00      |
| e              | 1.27BSC   |      |           |
| h              | 0.25      | -    | 0.50      |
| L              | 0.50      | -    | 0.80      |
| L1             | 1.05REF   |      |           |
| $\theta^\circ$ | $0^\circ$ | -    | $8^\circ$ |

图 4 LDR6328S 封装尺寸 (SOP-8)