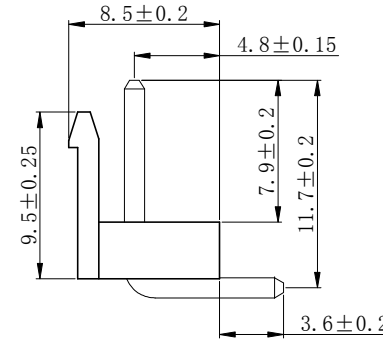
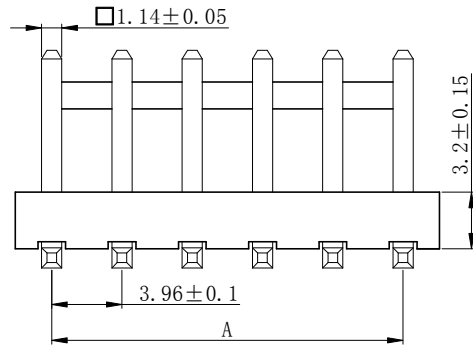


版次 Edition	内容描述 Description	校订者 Reviser	日期 Date
A	原始版本、A版图面	赵建丽	2011.8.15
B	修订版本, 转换成B版图面	王鹏程	2023.5.02



■技术参数 Specification:

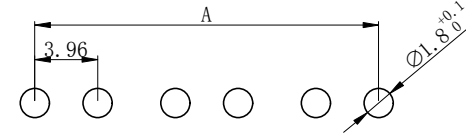
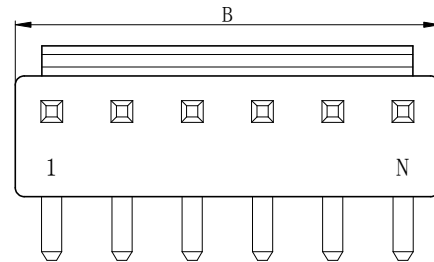
- 1、额定电流 Current Rating: 7.5A max
- 2、额定电压 Voltage Rating: 250V AC/DC
- 3、温度范围 Temperature Range: -25~+85°C
- 4、接触电阻 Contact Resistance: ≤15mΩ
- 5、绝缘电阻 Insulation Resistance: ≥1000mΩ
- 6、耐压 Withstand Voltage: 1500V AC/minute

■材料 Material:

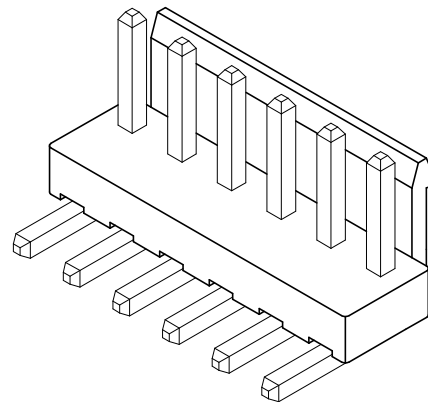
- 1、塑胶 PLASTIC: PA66 (UL94V-0)、白色 (White)
- 2、铜针 PIN: 黄铜镀锡 Brass Tin/plating

■适配型号 Applicable Product Model:

- 1、适配插头 Applicable Plug Housing: HX39600-Y (VH)



P.C.B Board Layout (t=1.6mm)



孔位 Poles	规格型号 PART NO.	尺寸Dimensions (mm)		数量QTY pcs/bag
		A	B	
2	HX39601-2WAP	3.96	7.92	1000
3	HX39601-3WAP	7.92	11.88	1000
4	HX39601-4WAP	11.88	15.84	1000
5	HX39601-5WAP	15.84	19.80	1000
6	HX39601-6WAP	19.80	23.76	1000
7	HX39601-7WAP	23.76	27.72	500
8	HX39601-8WAP	27.72	31.68	500
9	HX39601-9WAP	31.68	35.64	500
10	HX39601-10WAP	35.64	39.60	500
11	HX39601-11WAP	39.60	43.56	500
12	HX39601-12WAP	43.56	47.52	500
13	HX39601-13WAP	47.52	51.48	300
14	HX39601-14WAP	51.48	55.44	300
15	HX39601-15WAP	55.44	59.40	300

未注公差表 GENERAL TOLERANCES		设计 DRAWN BY	陈益坚	
≤3	± 0.10	审核 CHECKED BY	王鹏程	
≤10	± 0.20	批准 APPROVED BY	沈才义	
≤20	± 0.30	日期 DATE	2023.05.02	
≤30	± 0.35	视图 VIEW	单位 UNIT	版次 EDITION
≤45	± 0.40	第一角 第一分角	mm	B
≤65	± 0.45	ANGLE	± 3°	
≤90	± 0.50			
ANGLE	± 3°			

产品名称 PRODUCT NAME	针座 (Wafer)
产品型号 PRODUCT MODEL	VH-*WAP
红星代号 HXH PART NO.	HX39601-*WAP

HXH 浙江红星电业有限公司
Zhejiang Hongxing Electrical Co., Ltd.