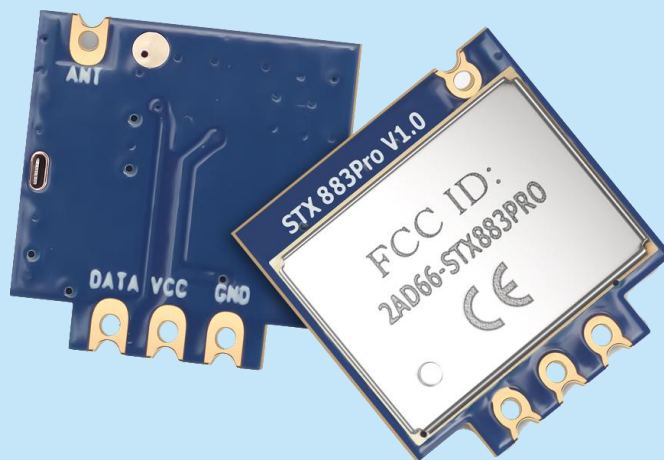


STX883Pro

- 可过 FCC & CE 国际认证
- 超薄小体积
- 低谐波

产品规格书



目 录

一、 产品描述	3
二、 产品特点	3
三、 应用领域	3
四、 性能参数	3
五、 电压功率电流对照表	4
六、 典型应用电路	4
七、 脚位定义	4
八、 周边配件	5
九、 机械尺寸（单位：mm）	5
十、 产品订购信息	6
附录：炉温曲线图	6

注：文档修订记录

历史版本号	发布时间	修改内容
V1.0	2021-4	初次发布
V1.1	2021-11	增加部分参数

一、 产品描述

STX883Pro 是一款小尺寸、超薄尺寸、低谐波能过认证的的 ASK 发射模块，采用芯片设计，大大提高了产品的稳定性，模块的数据端口可以直接连接单片机，使无线产品的研发和生产更为方便快捷。

STX883PRO 模块已经通过 FCC 和 CE 认证，严格使用无铅工艺生产和测试，符合 RoHS、Reach 的标准。

二、 产品特点

- 频率范围：433/315MHz
- ASK 调制模式
- 大功率远距离
- 频率稳定可靠
- 过 FCC/CE 认证
- 超强抗电源干扰

三、 应用领域

- 遥控门
- 无线安防报警
- 无线工业控制
- 无线数据传输

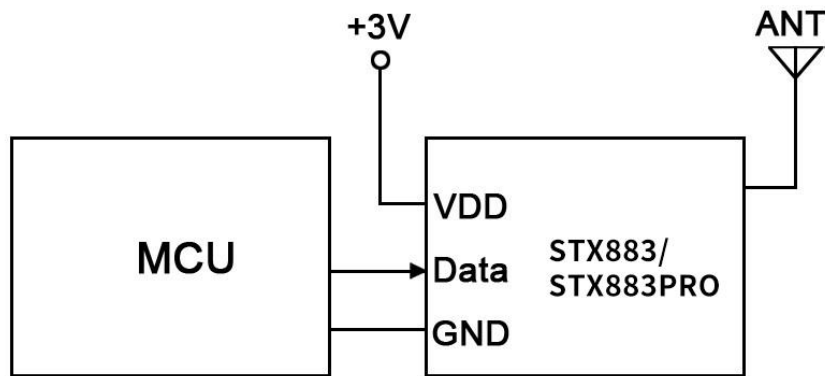
四、 性能参数

参数	最小	典型	最大	单位	条件
运行条件					
工作电压范围	1.2	3.0	5	V	
工作温度范围	-20	25	70	°C	
电流消耗					
发射电流		<20		mA	@3.3V,10dBm
休眠电流		≤0.01		uA	@DATA 为低电平时
射频参数					
频率范围	433.82	433.92	434.02	MHz	@433MHz
	314.925	315	315.075	MHz	@315MHz
发射功率		10		dBm	@3.3V
调制速率	0.1		5	Kbps	

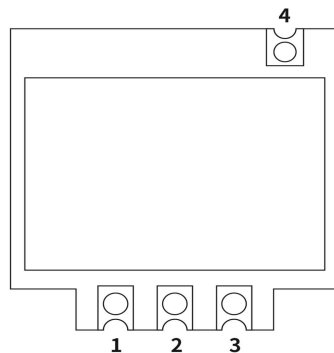
五、电压功率电流对照表

STX883 / STX883Pro		
电压 (V)	功率 (dBm)	电流 (mA)
2	2	5.6
2.5	6.4	7.5
3	8.7	8.6
3.3	10.0	9.2
3.6	11	9.7
4.0	11.7	10.1
4.5	12.44	10.2
5.5	12.66	10.3

六、典型应用电路



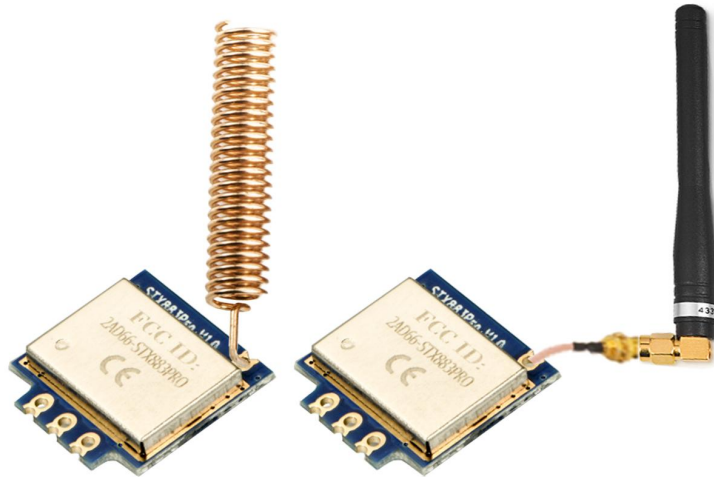
七、脚位定义



脚位编号	引脚定义	描述
1	GND	接电源地
2	VCC	接电源正极
3	DATA	数据输入
4	ANT	天线输入

八、 周边配件

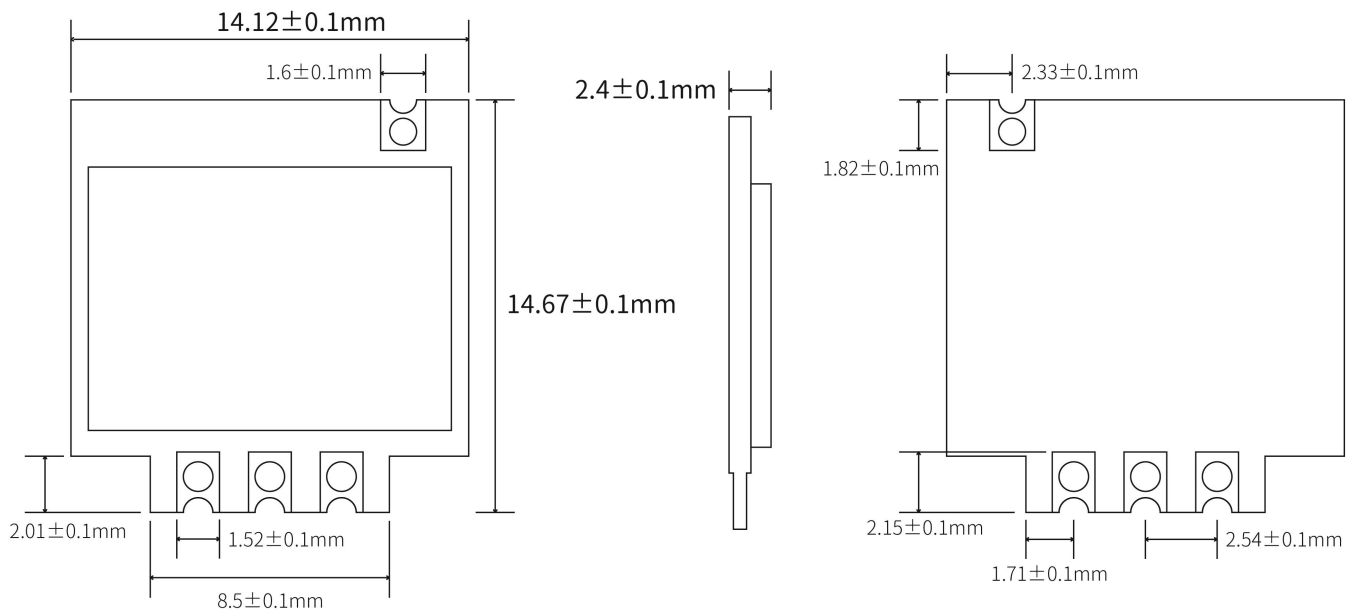
天线是通信系统的重要组成部分，其性能的好坏直接影响通信系统的指标，模块要求的天线阻抗为 50 欧姆。通用的天线有弹簧天线，也可通过 SMA 转接直头/弯头/折叠棒状，小吸盘等，用户可以根据自身的应用环境来选购天线，为使模块处于最佳工作状态，推荐使用本司提供的天线。



★ 天线使用过程中应遵循以下原则以保证模块最佳的通讯距离：

- 天线尽量不要贴近地表面，周边最好远离障碍物；
- 如选购的是吸盘天线，引线尽可能拉直，吸盘底座需吸附在金属物体上；

九、 机械尺寸（单位：mm）

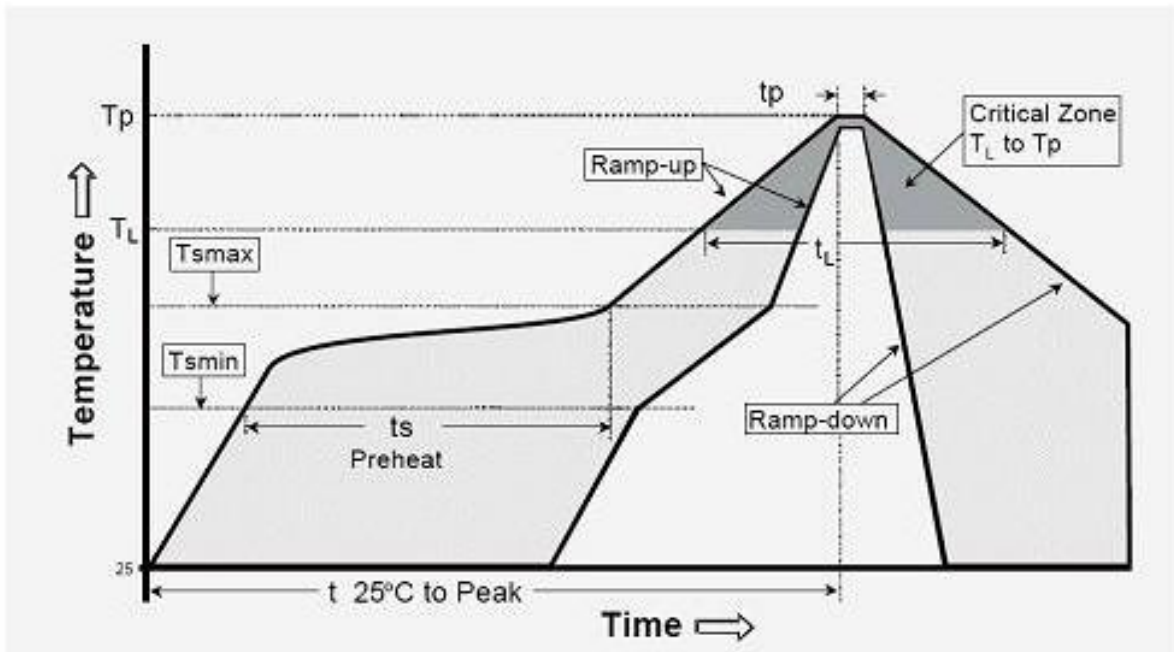


十、 产品订购信息

产品型号如下：

订单型号	产品类型
STX883Pro-433	产品工作频段为 433 MHz
STX883Pro-315	产品工作频段为 315MHz

附录：炉温曲线图



IPC/JEDEC J-STD-020B the condition for lead-free reflow soldering	big size components (thickness $\geq 2.5\text{mm}$)
The ramp-up rate (Tl to Tp)	3°C/s (max.)
preheat temperature	
- Temperature minimum (Tsmmin)	150°C
- Temperature maximum (Tsmmax)	200°C
- preheat time (ts)	60~180s
Average ramp-up rate (Tsmmax to Tp)	3°C/s (Max.)
- Liquidous temperature (TL)	217°C
- Time at liquidous (tL)	60~150 second
peak temperature (Tp)	245+/-5°C