

## 无线充发射芯片 JDS9122J 内置 JDS9002D 协议

### 概述

JDS9122J 是一款内置 JDS9002D 私有协议自动调节发射功率的无线充电发射芯片。工作频率 100K~220K, 主要适用于接收采用 JDS9002D 充电电流在 450MA 以内的应用。

### 特点

- 8 个可选起始扫描频率
- 自动待机
- 待机平均电流小
- 异物识别
- 过流保护&过流降功率
- 外围电路简单, 体积小, 应用简单方便

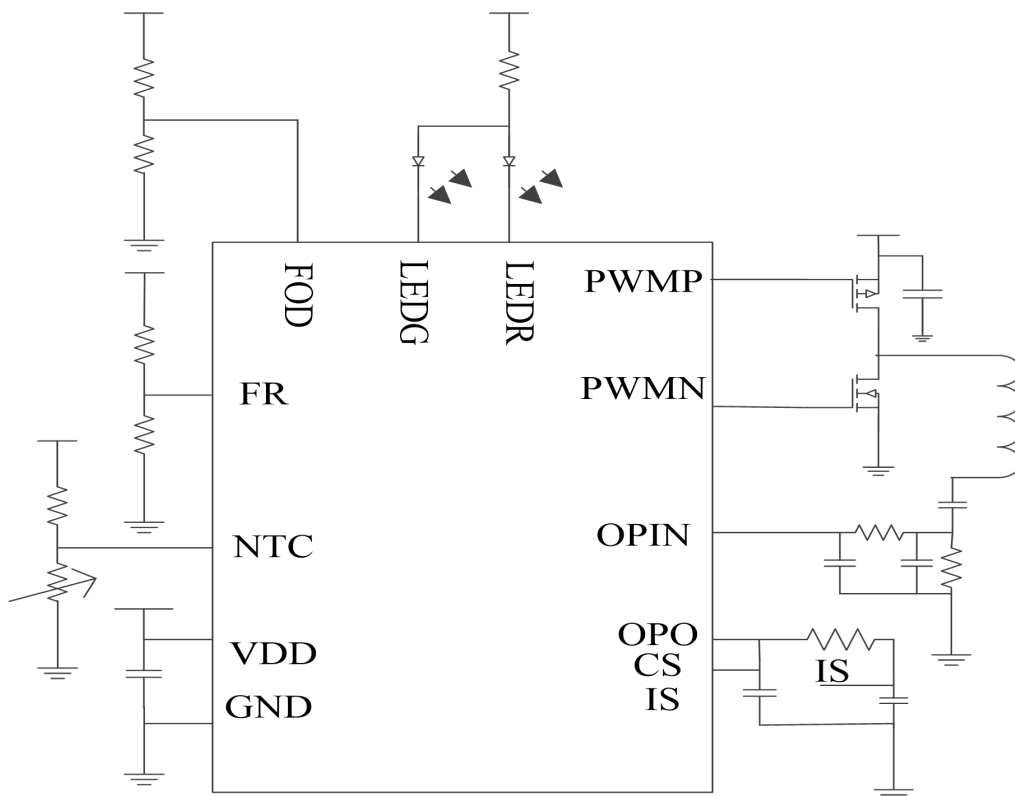
### 应用

- 个人护理类
- 智能穿戴类
- 智能医疗类
- 各种小型智能产品

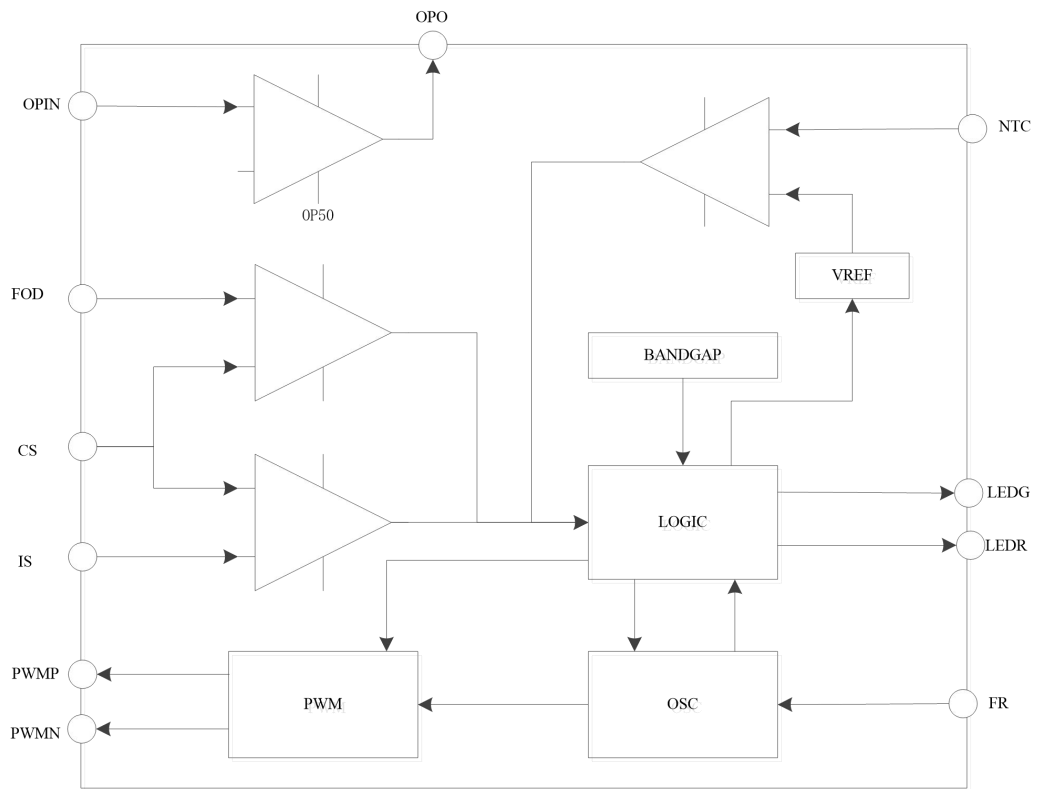
## 芯片简介

JDS9122J 针对 JDS9002D 接收芯片所开发的专用协议无线充发射芯片。芯片根据协议自动调节发射功率，工作频率范围 100K~220K，有 8 个初始扫描频率可选，有异物识别，待机，充电，充饱，异物四种状态。过流保护&过流自动降功率，外围简单适合各类小型智能产品无线充电应用。

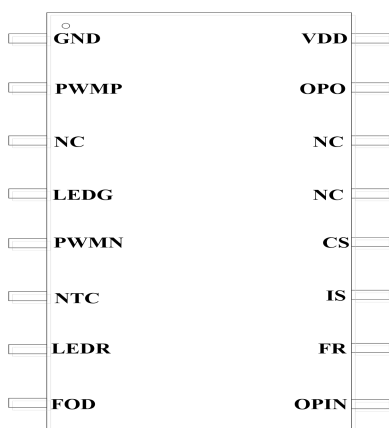
## 典型应用线路



系统框图



管脚定义



引脚名	序号	I/O	功能描述
GND	1	P	电源地
PWMP	2	O	串联振荡 P 管控制
LEDG	4	O	充电状态指示
PWMN	5	O	串联振荡 N 管控制
NTC	6	I	温度检测 $R_{otp}=2.6K, R_{utp}=25.7K, R_{otp\_re}=4.15K, R_{utp\_re}=22.6K$
LEDR	7	O	充电&异物状态指示
FOD	8	I	异物电流设置
OPIN	9	I	发射电流检测输入脚
FR	10	I	扫描频率选择 $扫描频率=32000/(((R_u/(R_u+R_d))*128+190)KHz$
IS	11	I	电流确码输入
CS	12	I	发射电流取样 $I_{ocp} = 4.5V \quad I_{cc} = 3.7V$
NC	3,13,14	I	NC
OPO	15	O	发射电流 50 倍放大输出
VDD	16	P	电源输入

### 功能描述

#### 工作时序

上电后芯片处于待机状态，PWM 以间歇方式输出频率。检测到有接收端则进入充电模式。充电过程如收到充电码则进行充电模式。在充电状态下 PWM 再次以间歇方式输出频率。充电状态下如检测到复充码则会进入充电状态。

#### 异物检测

扫描状态下检测到  $V_{cs} > V_{fod}$  (FOD 引脚设定电压值) ,且 3 秒内未检测到正确的通讯码, 则会进入异物状态。

#### 过流保护

在工作状态下检测到  $V_{cs} > I_{ocp}(4.5V)$ ,则会进入异物状态。

#### 过流降功率

在充电状态下自动增加功率后, 检测到  $V_{cs} > I_{cc}(3.7V)$ , 会自动将功率降低。

#### PWM 输出方式

PWM 的扫描频率由 FR 选择, 进入充电状态后会频率根据协议自动调节。

待机状态,充电状态: PWM 依据 FR 设定频率输出 10MS, 停 150MS。

充电状态: PWM 持续输出, 频率根据协议自动调节。

异物状态: PWM 依据 FR 设定频率输出 10MS 停 990MS。

### 过温保护

在充电状态下检测到  $R_{ntc} < R_{otp}$  或  $R_{ntc} > R_{utp}$  则停止发射。

在温度异常状态下检测到  $R_{ntc} > R_{otp\_re}$  且  $R_{ntc} < R_{utp\_re}$  则恢复充电。

### LED 指示方式

待机状态：LEDR，LEDG 输出 H。

充电状态：LEDR 输出 L，LEDG 输出 H。

充饱状态：LEDG 输出 L，LEDR 输出 H。

异常状态：LEDR 循环输出 250MS H，250MS L。

### 电气特性

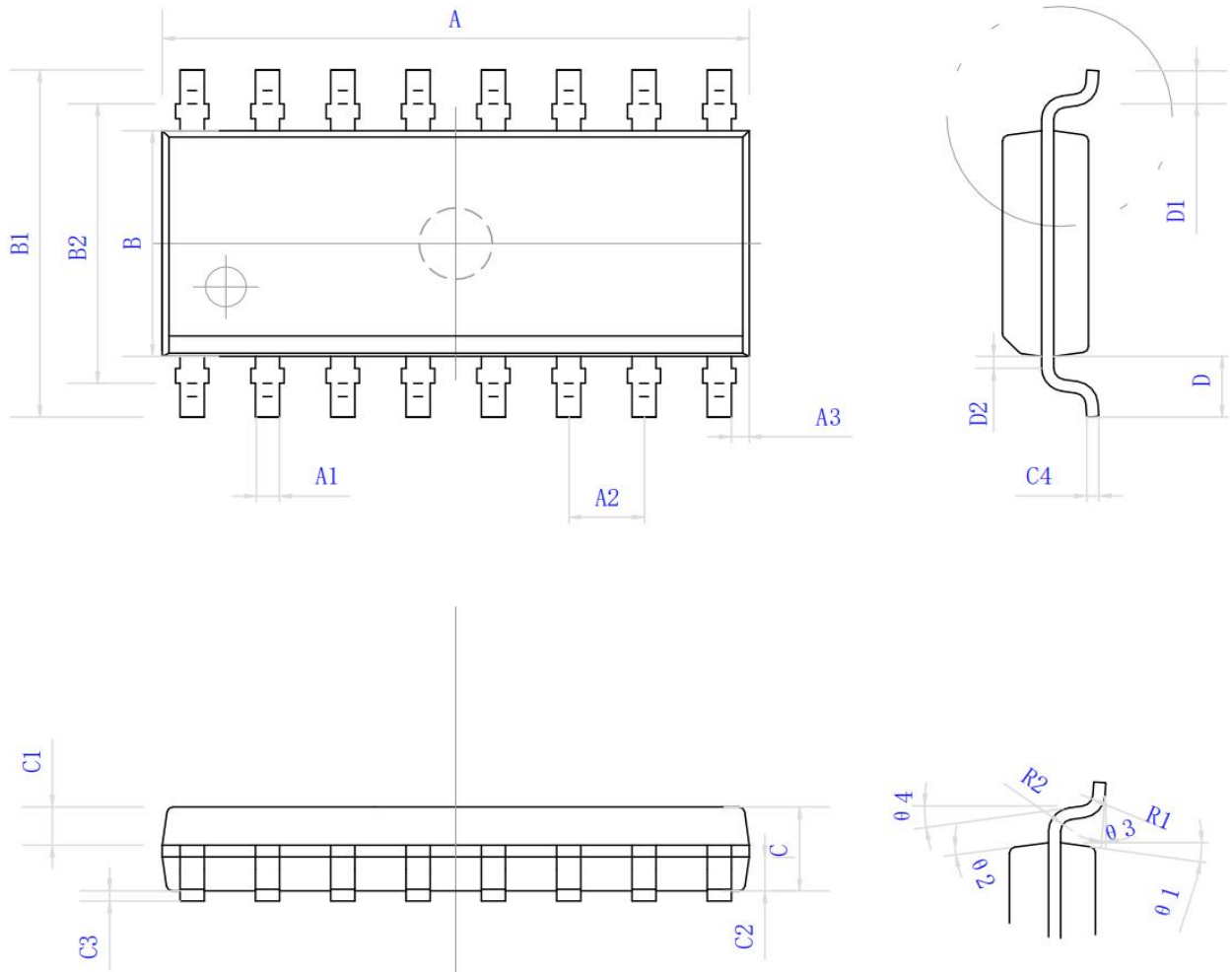
参数	最小	最大	单位
存储温度	-65	125	°C
操作温度	-40	105	°C
输入电压	-0.3	VDD+0.3V	V
工作电压	3.6	5.5	V
ESD(HBM) 所有端口		2000	V

参数	描述	最小	典型	最大	单位
VDD	工作电压	3.6		5.5	V
Fosc	内部时钟频率		16		MHz
Iop	芯片工作电流		3		mA
Iocp	过流保护 CS 电压值 (VDD=5.0V)	4.4	4.5	4.6	V
Icc	恒功率 CS 电压值 (VDD=5.0V)	3.63	3.7	3.78	V
Iscan	待机平均电流(根据发射器调整会有不同)			9	mA
Iled	LEDR,LEDG 输出 L 灌电流		14		mA
Ipmx	pwmn,pwmp 输出 H 电流		12		mA
	Pwmn,pwmp 输出 L 灌电流		14		mA
Tocp	扫描状态下过流保护		5		ms
	充电状态下过流保护		80		ms
OPA	放大倍数		50		
	Vos		2		mv

包装/订购信息

型号	封装	订购代码	丝印	包装信息
JDS9122J	SOP16	JDS9122JS16	JDS9122J/XXXX	编带, 4K/盘

封装信息



标注	尺寸	最小(mm)	最大(mm)	标注	尺寸	最小(mm)	最大(mm)
A		9.80	10.00	C4		0.203	0.233
A1		0.356	0.456	D		1.05TYP	
A2		1.27TYP		D1		0.40	0.70
A3		0.302TYP		D2		0.15	0.25
B		3.85	3.95	R1		0.20TYP	
B1		5.84	6.20	R2		0.20TYP	
B2		5.00TYP		θ1		8° ~ 12° TYP4	
C		1.40	1.60	θ2		8° ~ 12° TYP4	
C1		0.61	0.71	θ3		0° ~ 8°	
C2		0.54	0.64	θ4		4° ~ 12°	
C3		0.05	0.25				



---

版本	更新日期	修正内容	修正人
V2.0	2022-01-10	2.0 重新排版	James Jiang

---