

支持 SCP、PD3.0、UFCS 等快充协议，支持 2~5 节串联电池，集成 H 桥功率 MOS 管，最大功率 45W 的移动电源 SOC

1 特性

- 同时支持两个 USB-C 口、一个 USB-A 口
 - ◇ 2 个 USB-C 口均支持 PD 协议输入/输出
 - ◇ 1 个 USB-A 口输出
- 快充规格
 - ◇ 任意一个口均支持快充
 - ◇ 集成 QC2.0、QC3.0 输出快充协议
 - ◇ 集成 FCP 输入输出快充协议
 - ◇ 集成 AFC 输入输出快充协议
 - ◇ 集成 SCP 输出快充协议
 - ◇ 集成 DRP Try.SRC 协议，PD3.0 输入输出快充
 - ◇ 集成 UFCS 融合快充输出协议
 - ◇ 兼容 BC1.2、Apple 手机快充
- 集成 USB Power Delivery (PD2.0/PD3.0) 协议
 - ◇ 支持 PD2.0 双向输入输出协议
 - ◇ 支持 PD3.0 双向输入输出协议、PPS 输出协议
 - ◇ 支持 5V、9V、12V、15V、20V 电压档位输入
 - ◇ 支持 5V、9V、12V、15V、20V 电压档位输出
 - ◇ 支持 PPS 20mV/Step 输出电压档位
 - ◇ 集成硬件的双向标记编解码 (BMC) 协议
 - ◇ 集成对 E-MARK 线缆的识别和支持
 - ◇ 集成物理层协议 (PHY)
 - ◇ 集成硬件 CRC
 - ◇ 支持 Hard Reset
- 集成功率控制
 - ◇ 集成双向 Buck-Boost 升降压功率 MOS 管
 - ◇ 集成 Charge-Pump 控制外置路径 NMOS
- 充电规格
 - ◇ 自适应充电电流调节
 - ◇ 支持 4.15V、4.20V、4.30V、4.35V、4.40V、3.65V (磷酸铁锂电池) 规格的电池
- 放电规格
 - ◇ 输出功率最大 45W
 - ◇ 支持磷酸铁锂电池 3.65V 电池
 - ◇ 支持 2 节、3 节、4 节、5 节串联电池

- ◇ 同步开关放电 20V@2.25A 效率达 94% 以上
- ◇ 支持线补
- 电量显示
 - ◇ 内置 14bit ADC 和电量计，电量显示更均匀
 - ◇ 支持 4 颗、2 颗、1 颗 LED 电量显示
 - ◇ 支持 188 数码管电量显示
 - ◇ 支持电池初始容量 PIN 选
- 其他功能
 - ◇ 自动检测手机插入和拔出
 - ◇ 快充状态指示
 - ◇ 支持电池温度检测
 - ◇ 智能识别负载，轻载自动进待机
 - ◇ 内置照明灯驱动
- 多重保护、高可靠性
 - ◇ 输入过压、输入欠压保护
 - ◇ 输出过流、过压、短路保护
 - ◇ 电池过充、过放、过流保护
 - ◇ 芯片过温保护
 - ◇ 充放电电池温度 NTC 保护
 - ◇ ESD 4KV，输入 (含 CC、DP、DM 引脚) 耐压 30V
- BOM 极简
 - ◇ 内置开关功率 MOS 驱动
 - ◇ 单电感实现充电、放电功能
- 封装规格：7mm × 7mm 0.4Pitch QFN60

2 应用产品

- 移动电源、便携式储能电源
- 手机、平板电脑等便携设备
- 电动工具

3 概述

IP5383 是一款集成 QC2.0/QC3.0/SCP/UFCS 输出快充协议、AFC/FCP 输入输出快充协议、TYPE-C PD2.0/TYPER-C PD3.0 输入输出协议、TYPE-C PD3.0 PPS 输出协议，兼容 BC1.2 Apple 手机、同步双向升降压转换器、锂电池充电管理、电池电量指示等多功能的电源管理 SOC，为快充移动电源提供完整的电源解决方案。IP5383 可同时支持 USB-A，USB-C x2 三个 USB 口，单独使用任何一个口都可以支持快充，同时使用两个及以上输出口时，只支持 5V 输入输出。

得益于 IP5383 的高集成度与丰富功能，在应用时仅需极少的外围器件。IP5383 集成 H 桥功率 MOS 管，只需一个电感实现双向升降压功能，有效减小整体方案的尺寸，降低 BOM 成本。

IP5383 支持 2 节、3 节、4 节、5 节串联电池，同步开关升降压系统可提供最大 45W 的输入输出功率，轻载时自动进入休眠状态。

IP5383 的同步开关充电系统，提供高达 8A 充电电流，内置芯片温度、电池温度和输入电压控制环路，智能调节充电电流。

IP5383 内置 14bit ADC，精确测量电池电压和电流，通过积分电池端电流，可准确获取电池电量信息。

IP5383 支持 4 颗、2 颗、1 颗 LED 电量显示；支持 188 数码管电量显示；支持可选的电池 NTC 温度检测。

目录

| | |
|-------------------------|----|
| 1 特性 | 1 |
| 2 应用产品 | 1 |
| 3 概述 | 2 |
| 4 修改记录 | 5 |
| 5 典型应用原理图 | 6 |
| 6 IP 系列型号选择表 | 7 |
| 6.1 移动电源芯片 | 7 |
| 6.2 IP5383 常见型号说明 | 8 |
| 7 引脚定义 | 8 |
| 7.1 IP5383 引脚说明 | 8 |
| 8 芯片内部框图 | 11 |
| 9 极限参数 | 11 |
| 10 推荐工作条件 | 12 |
| 11 电气特性 | 12 |
| 12 功能描述 | 14 |
| 12.1 低电锁定与激活 | 14 |
| 12.2 充电 | 15 |
| 12.3 放电 | 15 |
| 12.3.1 USB C | 16 |
| 12.3.2 USB-C PD | 18 |
| 12.3.3 快充功能 | 18 |
| 12.4 充放电路径管理 | 19 |
| 12.4.1 待机 | 19 |
| 12.4.2 放电 | 19 |
| 12.4.3 充电 | 20 |
| 12.4.4 边充边放 | 20 |
| 12.5 手机自动检测 | 20 |
| 12.5.1 手机插入自动检测功能 | 20 |
| 12.5.2 手机充满自动检测功能 | 20 |

| | |
|--|----|
| 12.6 按键选择 | 20 |
| 12.7 快充状态指示 | 21 |
| 12.8 电量计和电量显示 | 21 |
| 12.8.1 电量计 | 21 |
| 12.8.2 LED 灯电量显示模式 | 21 |
| 12.8.3 数码管电量显示模式 | 23 |
| 12.9 系统输入输出最大功率设定 | 25 |
| 12.10 电池串联数量设定 | 26 |
| 12.11 VSET (电池类型设定) | 26 |
| 12.12 智能温度选择 | 27 |
| 12.13 NTC | 27 |
| 13 Layout 注意事项 | 30 |
| 13.1 VIO 和 BAT 端采样线 | 30 |
| 13.2 VIO 端和 BAT 端电容需要靠近采样电阻、电容的 GND 靠近 H 桥的 PGND | 31 |
| 13.3 IC_GND 需要与 GND 分开, 然后通过 OR 电阻连接 | 31 |
| 13.4 VIO 到输出 USB-A1、USB-C1、USB-C2 MOS 管的走线 | 32 |
| 14 应用原理图 | 33 |
| 14.1 LED 灯方案应用原理图 | 33 |
| 14.2 数码管方案应用原理图 | 34 |
| 15 封装信息 | 36 |
| 15.1 芯片封装 | 36 |
| 15.2 中文版芯片丝印图 | 38 |
| 16 责任及版权申明 | 39 |

4 修改记录

备注：以前版本的页码可能与当前版本的页码不同。

初版释放 V1.00（2024 年 3 月）

页码

| | |
|-------------|---|
| • 初版释放..... | 1 |
|-------------|---|

INJOINIC Corp.

5 典型应用原理图

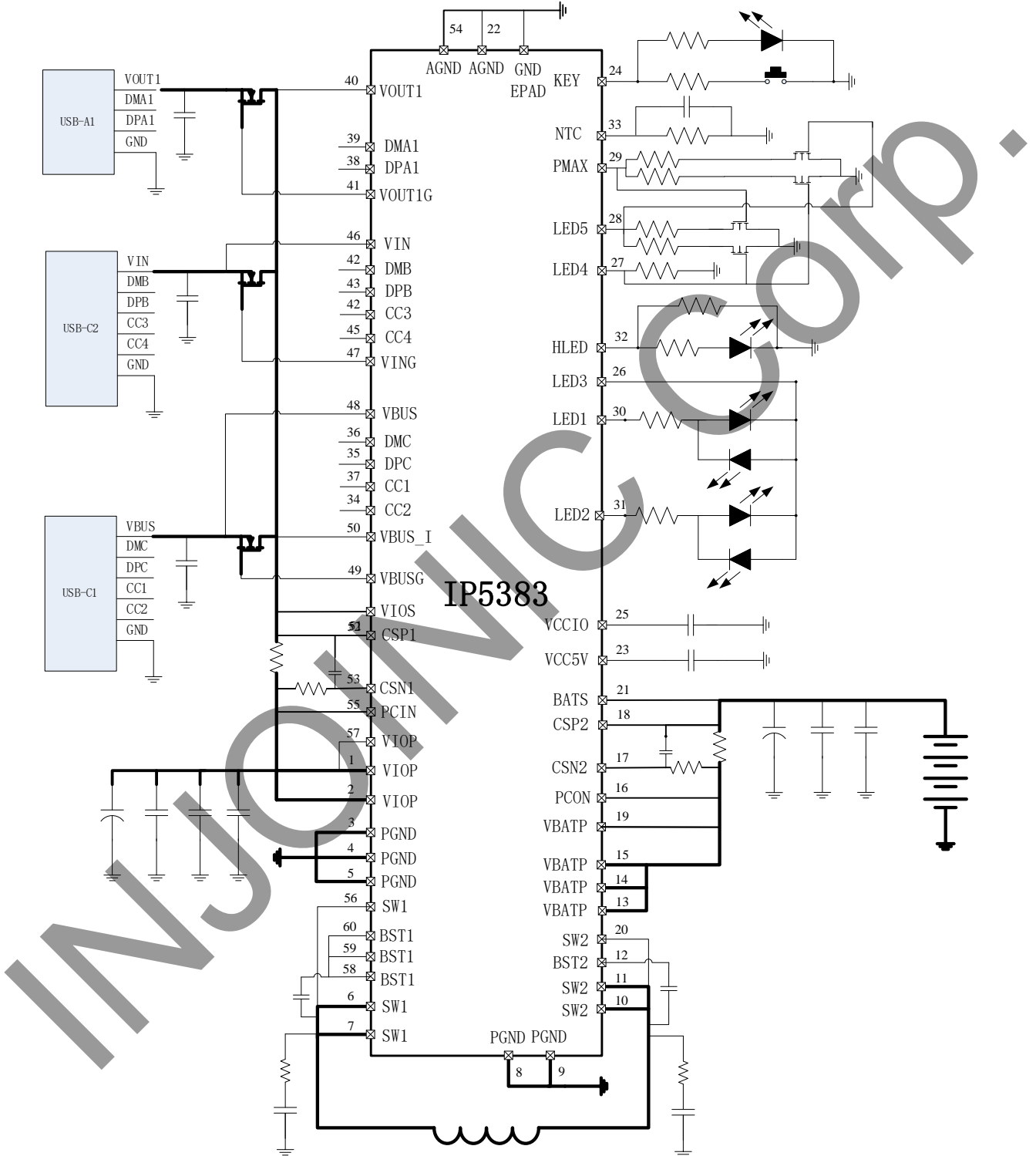


图 1 IP5383 简化应用原理图

6 IP 系列型号选择表

6.1 移动电源芯片

| 芯片型号 | 充放电功率 | | 主要特点 | | | | | | | | 封装 | |
|----------|---------|---------|---------|-----|-----|-------|------|-----------|------|------|--------|---------|
| | 放电功率 | 充电功率 | LED灯数 | I2C | DCP | USB C | QC认证 | PD3.0/PPS | 超级快充 | UFCS | 规格 | 兼容 |
| IP5303T | 5V/1A | 5V/1A | 1,2 | - | - | - | - | - | - | - | ESOP8 | PIN2PIN |
| IP5305T | 5V/1A | 5V/1A | 1,2,3,4 | √ | - | - | - | - | - | - | ESOP8 | |
| IP5306 | 5V/2.4A | 5V/2A | 1,2,3,4 | √ | - | - | - | - | - | - | ESOP8 | |
| IP5306H | 5V/2.4A | 5V/2A | 1,2,3,4 | √ | - | - | - | - | - | - | ESOP8 | |
| IP5406T | 5V/2.4A | 5V/2A | 1,2,4 | - | √ | - | - | - | - | - | ESOP8 | |
| IP5407 | 5V/2.4A | 5V/2A | 1,2,4 | - | √ | - | - | - | - | - | ESOP8 | |
| IP5108U | 5V/2A | 5V/2A | 3,4,5 | √ | - | - | - | - | - | - | ESOP16 | PIN2PIN |
| IP5109U | 5V/2.1A | 5V/2A | 3,4,5 | √ | √ | - | - | - | - | - | QFN24 | |
| IP5207U | 5V/1.2A | 5V/1A | 3,4,5 | √ | √ | - | - | - | - | - | QFN24 | |
| IP5209U | 5V/2.4A | 5V/2A | 3,4,5 | √ | √ | - | - | - | - | - | QFN24 | |
| IP5207T | 5V/1.2A | 5V/1A | 1,2,3,4 | √ | √ | - | - | - | - | - | QFN24 | |
| IP5189T | 5V/2.1A | 5V/2A | 1,2,3,4 | √ | √ | - | - | - | - | - | QFN24 | PIN2PIN |
| IP5189TH | 5V/2.1A | 5V/2A | 1,2,3,4 | √ | √ | - | - | - | - | - | QFN24 | |
| IP5218 | 5V/1A | 5V/1A | 1,2,3,4 | - | - | √ | - | - | - | - | QFN16 | |
| IP5219 | 5V/2.4A | 5V/2A | 1,2,3,4 | √ | - | √ | - | - | - | - | QFN24 | |
| IP5310 | 5V/3.1A | 5V/2.6A | 1,2,3,4 | √ | √ | √ | - | - | - | - | QFN32 | |
| IP5506 | 5V/2.4A | 5V/2A | 数码管 | - | - | - | - | - | - | - | ESOP16 | |
| IP5508 | 5V/2.4A | 5V/2A | 数码管 | - | √ | - | - | - | - | - | QFN32 | |
| IP5320 | 5V/3.1A | 5V/2.6A | 数码管 | √ | √ | √ | - | - | - | - | QFN28 | |
| IP5330 | 5V/3.1A | 5V/2.6A | 数码管 | - | √ | √ | - | - | - | - | QFN32 | |
| IP5566 | 5V/3.1A | 5V/2.6A | 1,2,3,4 | - | √ | √ | - | - | - | - | QFN40 | |
| IP5332 | 20W | 18W | 1,2,3,4 | √ | √ | √ | √ | √ | - | - | QFN32 | |
| IP5328P | 20W | 18W | 1,2,3,4 | √ | √ | √ | √ | √ | - | - | QFN40 | |
| IP5353 | 22.5W | 18W | 4 | √ | √ | √ | √ | √ | √ | - | QFN32 | |
| IP5355 | 22.5W | 18W | 4 | √ | √ | 双路 | √ | √ | √ | - | QFN32 | |
| IP5356 | 22.5W | 18W | 数码管 | √ | √ | 双路 | √ | √ | √ | - | QFN40 | |
| IP5358 | 22.5W | 18W | 数码管 | - | √ | √ | √ | √ | √ | - | QFN48 | |
| IP5568 | 22.5W | 18W | 数码管 | - | √ | √ | √ | √ | √ | - | QFN64 | |
| IP5568U | 22.5W | 18W | 数码管 | - | √ | √ | √ | √ | √ | - | QFN64 | |
| IP5383 | 45W | 45W | 数码管 | √ | √ | 双路 | √ | √ | √ | √ | QFN60 | |
| IP5385 | 45W | 45W | 数码管 | √ | √ | 双路 | √ | √ | √ | √ | QFN48 | |
| IP5386 | 45W | 45W | 数码管 | √ | √ | 双路 | √ | √ | √ | - | QFN48 | |
| IP5389 | 100W | 100W | 数码管 | √ | √ | 双路 | √ | √ | √ | - | QFN64 | |
| IP5389H | 100W | 100W | 数码管 | √ | √ | 双路 | √ | √ | √ | - | QFN64 | |

6.2 IP5383 常见型号说明

| 型号 | 功能说明 |
|-----------------|--|
| IP5383_LACC_BZ | ACC 接口型号, 支持 2-5 节电池, 最大功率支持 45W, 支持 4 LED 灯 |
| IP5383_S1ACC_BZ | ACC 接口型号, 支持 2-5 节电池, 最大功率支持 45W, 支持 S1 数码管 |

7 引脚定义

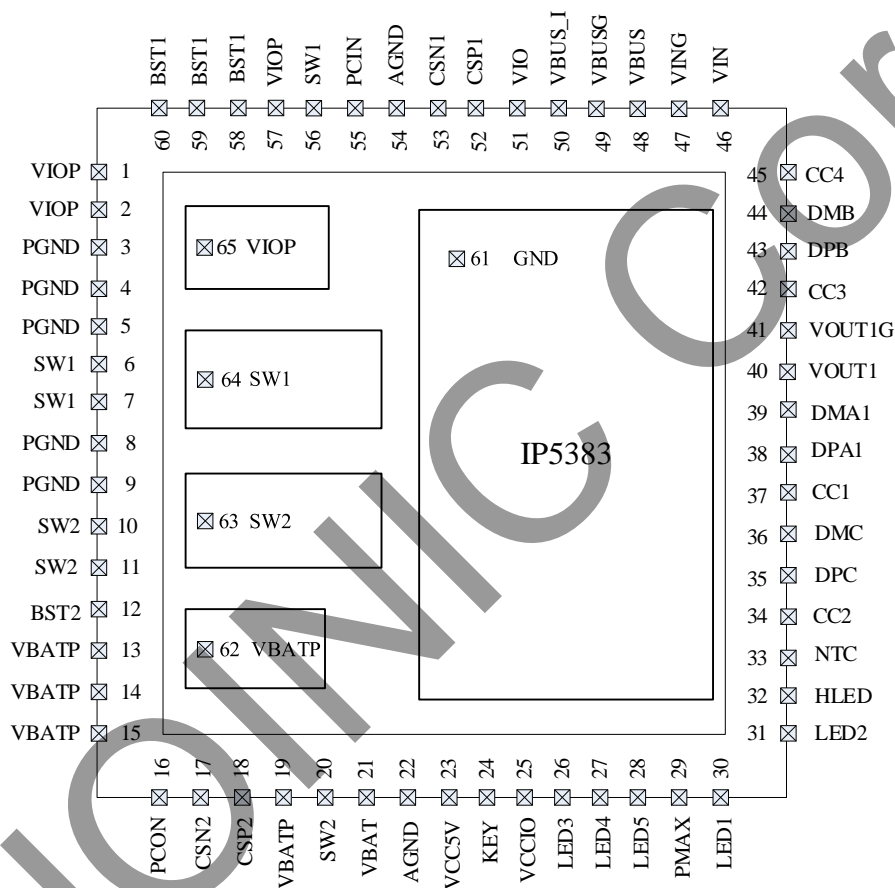


图 2 IP5383 引脚图

7.1 IP5383 引脚说明

| 序号 | 名称 | PIN 定义说明 |
|----|------|---------------------------------|
| 1 | VIOP | 充电模式的转换器的功率输入节点, 放电模式的转换器功率输出节点 |
| 2 | VIOP | 充电模式的转换器的功率输入节点, 放电模式的转换器功率输出节点 |
| 3 | PGND | 功率地。需要与系统地 GND 良好接触 |
| 4 | PGND | 功率地。需要与系统地 GND 良好接触 |
| 5 | PGND | 功率地。需要与系统地 GND 良好接触 |

| | | |
|----|---------|--------------------------------|
| 6 | SW1 | 电源开关引脚，连接到电感器的开关节点 |
| 7 | SW1 | 电源开关引脚，连接到电感器的开关节点 |
| 8 | PGND | 功率地。需要与系统地 GND 良好接触 |
| 9 | PGND | 功率地。需要与系统地 GND 良好接触 |
| 10 | SW2 | 电源开关引脚，连接到电感器的另一开关节点 |
| 11 | SW2 | 电源开关引脚，连接到电感器的另一开关节点 |
| 12 | BST2 | H 桥功率管电池端自举电压引脚 |
| 13 | VBATP | 充电模式的转换器的功率输出节点，放电模式的转换器功率输入节点 |
| 14 | VBATP | 充电模式的转换器的功率输出节点，放电模式的转换器功率输入节点 |
| 15 | VBATP | 充电模式的转换器的功率输出节点，放电模式的转换器功率输入节点 |
| 16 | PCON | 电池端峰值电流采样引脚 |
| 17 | CSN2 | 电池端平均电流采样负端 |
| 18 | CSP2 | 电池端电流采样正端 |
| 19 | VBATP | 充电模式的转换器的功率输入节点，放电模式的转换器功率输入节点 |
| 20 | SW2 | 电源开关引脚，连接到电感器的另一开关节点 |
| 21 | VBAT | 电池端供电引脚 |
| 22 | AGND | 模拟地 |
| 23 | VCC5V | 系统 5V 供电电源，给芯片内部模拟电路供电 |
| 24 | KEY | 按键和照明灯引脚 |
| 25 | VCCIO | 系统 3.3V 供电电源，给芯片内部数字电路供电 |
| 26 | LED3 | 电量显示灯驱动引脚 |
| 27 | LED4 | NTC 挡位选择，同时复用为 GPIO（通用输入输出接口） |
| 28 | LED5 | 电池容量选择与电池类型选择 |
| 29 | PMAX | 最大输入输出功率选择与智能功率挡位选择 |
| 30 | LED1 | 电量显示灯驱动引脚 |
| 31 | LED2 | 电量显示灯驱动引脚 |
| 32 | HLED | 快充模式状态指示灯，复用为电池串联节数选择 |
| 33 | NTC | NTC 电阻检测引脚 |
| 34 | CC2 | USB-C1 口检测和快充通信引脚 CC2 |
| 35 | DPC | USB-C1 口快充智能识别 DP |
| 36 | DMC | USB-C1 口快充智能识别 DM |
| 37 | CC1 | USB-C1 口检测和快充通信引脚 CC1 |
| 38 | DPA1 | USB-A1 口快充智能识别 DP |
| 39 | DMA1 | USB-A1 口快充智能识别 DM |
| 40 | VOUT1 | USB-A1 口 VOUT1 输出电源引脚 |
| 41 | VOOUT1G | USB-A1 口输出路径 NMOS 控制引脚 |
| 42 | CC3 | USB-C2 口检测和快充通信引脚 CC3 |

| | | |
|----|-------------|--------------------------------|
| 43 | DPB | USB-C2 口快充智能识别 DP |
| 44 | DMB | USB-C2 口快充智能识别 DM |
| 45 | CC4 | USB-C2 口检测和快充通信引脚 CC4 |
| 46 | VIN | USB-C2 口输入充电电源引脚 |
| 47 | VING | USB-C2 口输入路径 NMOS 控制引脚 |
| 48 | VBUS | USB-C1 口输入输出电源引脚 |
| 49 | VBUSG | USB-C1 口输入输出路径 NMOS 控制引脚 |
| 50 | VBUS_I | 输出口路径电流检测引脚 |
| 51 | VIO | 移动电源输入输出端引脚 |
| 52 | CSP1 | 输入输出端电流采样正端 |
| 53 | CSN1 | 输入输出端电流采样负端 |
| 54 | AGND | 模拟地 |
| 55 | PCIN | 输入输出端峰值电流采样引脚 |
| 56 | SW1 | 电源开关引脚，连接到电感器的开关节点 |
| 57 | VIOP | 充电模式的转换器的功率输入节点，放电模式的转换器功率输出节点 |
| 58 | BST1 | H 桥功率管输入输出端自举电压引脚 |
| 59 | BST1 | H 桥功率管输入输出端自举电压引脚 |
| 60 | BST1 | H 桥功率管输入输出端自举电压引脚 |
| 61 | GND(EPAD) | 系统地和散热地，需要保持与 GND 良好接触 |
| 62 | VBATP(EPAD) | 芯片底部与 VBATP 连接引脚 |
| 63 | SW2(EPAD) | 芯片底部与 SW2 连接引脚 |
| 64 | SW1(EPAD) | 芯片底部与 SW1 连接引脚 |
| 65 | VIOP(EPAD) | 芯片底部与 VIOP 连接引脚 |

8 芯片内部框图

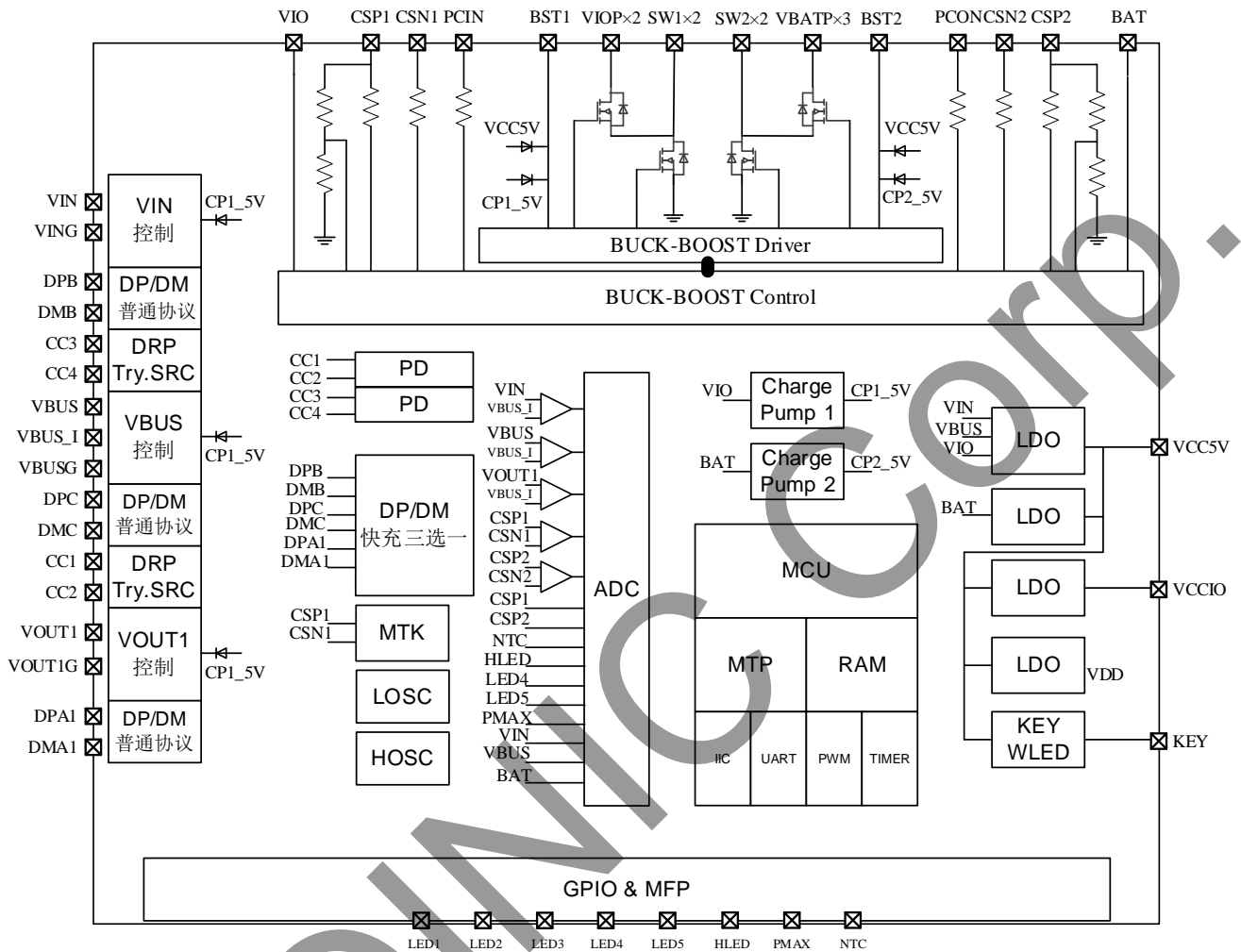


图3 芯片内部框图

9 极限参数

| 参数 | 符号 | 值 | 单位 |
|--------------|------------------|-----------|------|
| 端口输入电压范围 | VBAT/VIN/VBUS | -0.3 ~ 30 | V |
| 协议接口电压范围 | DP/DM/CC | -0.3 ~ 30 | V |
| 数字 GPIO 电压范围 | LED/FCAP | -0.3 ~ 8 | V |
| 结温范围 | T _J | -40 ~ 125 | °C |
| 存储温度范围 | T _{stg} | -60 ~ 150 | °C |
| 热阻 (结温到环境) | θ _{JA} | 26 | °C/W |
| 人体模型 (HBM) | ESD | 4 | KV |

*高于绝对最大额定值部分所列数值的应力有可能对器件造成永久性的损害，在任何绝对最大额定值条件下暴露的时间过长都有可能影响器件的可靠性和使用寿命。

10 推荐工作条件

| 参数 | 符号 | 最小值 | 典型值 | 最大值 | 单位 |
|--------|-----------------------------------|-----|-----|-----|----|
| 输入电压 | V _{BAT} | 5.6 | | 24 | V |
| 输入电压 | V _{IN} /V _{BUS} | 4.5 | | 24 | V |
| 工作环境温度 | T _A | -40 | | 85 | °C |

*超出这些工作条件，器件工作特性不能保证。

11 电气特性

除特别说明，T_A=25°C，L=4.7μH

| 参数 | 符号 | 测试条件 | 最小值 | 典型值 | 最大值 | 单位 | |
|-----------------------|-----------------------------------|--------------------------------------|------------------------|--------------|--------|------|---|
| 充电系统 | | | | | | | |
| 输入电压 | V _{IN} /V _{BUS} | | 4.5 | 5/9/12/15/20 | 25 | V | |
| 输入过压电压 | V _{IN} | | | 13 | 14 | V | |
| | V _{BUS} | | | 22 | 24 | V | |
| 充电恒压电压 | V _{TRGT} | 电池节数为 N, R _{VSET} = 27kΩ | N*4.16 | N*4.20 | N*4.24 | V | |
| | | 电池节数为 N, R _{VSET} = 18kΩ | N*4.26 | N*4.30 | N*4.34 | V | |
| | | 电池节数为 N, R _{VSET} = 13kΩ | N*4.31 | N*4.35 | N*4.39 | V | |
| | | 电池节数为 N, R _{VSET} = 9.1kΩ | N*4.36 | N*4.40 | N*4.44 | V | |
| | | 电池节数为 N, R _{VSET} = 6.2kΩ | N*4.11 | N*4.15 | N*4.19 | V | |
| | | 电池节数为 N, R _{VSET} = 3.6kΩ | N*3.61 | N*3.65 | N*3.69 | V | |
| 充电电流 | I _{CHRG} | V _{IN} =5V, 输入电流 | 1.8 | 2.0 | 2.2 | A | |
| | | V _{IN} =9V, 输入电流 | 1.8 | 2.0 | 2.2 | A | |
| | | V _{IN} =12V, 输入电流 | 1.3 | 1.5 | 1.7 | A | |
| | | V _{BUS} =5V, 输入电流 | 2.7 | 3.0 | 3.3 | A | |
| | | V _{BUS} =9V, PD 快充, 输入电流 | P _{MAX} =20W | 2 | 2.22 | 2.44 | A |
| | | | P _{MAX} >=30W | 2.7 | 3.0 | 3.3 | A |
| | | V _{BUS} =9V, 非 PD 快充, 输入电流 | P _{MAX} >=20W | 1.8 | 2.0 | 2.2 | A |
| | | V _{BUS} =12V, PD 快充, 输入电流 | P _{MAX} =20W | 1.5 | 1.67 | 1.85 | A |
| | | | P _{MAX} =30W | 2.2 | 2.5 | 2.8 | |
| | | | P _{MAX} =45W | 2.7 | 3.0 | 3.3 | |
| | | V _{BUS} =12V, 非 PD 快充, 输入电流 | P _{MAX} >=20W | 1.3 | 1.5 | 1.7 | A |
| | | V _{BUS} =15V, 输入电流 | P _{MAX} =30W | 1.8 | 2.0 | 2.2 | A |
| | | | P _{MAX} =35W | 2.1 | 2.33 | 2.55 | |
| | | | P _{MAX} =40W | 2.5 | 2.67 | 2.8 | |
| P _{MAX} =45W | 2.7 | | 3.0 | 3.3 | | | |

| | | | | | | | |
|----------------|------------------------------|--|-----------------------|--------|---------------------------|-------|------|
| | | VBUS=20V, 输入电流 | P _{MAX} =30W | 1.3 | 1.5 | 1.7 | A |
| | | | P _{MAX} =35W | 1.55 | 1.75 | 1.95 | |
| | | | P _{MAX} =40W | 1.75 | 2.0 | 2.25 | |
| | | | P _{MAX} =45W | 2.0 | 2.25 | 2.5 | |
| 涓流充电电流 | I _{TRKL} | V _{IN} =5V, V _{BAT} <2.5V | | | 40 | 100 | mA |
| | | V _{IN} =5V, 2.5V≤V _{BAT} <N*3.0V | 200 | | 0.05*FCAP | 1000 | mA |
| 涓流截止电压 | V _{TRKL} | 电池节数为 N, V _{TRGT} 非 3.65V | N*2.9 | N*3.0 | N*3.1 | | V |
| | V _{TRKL} | 电池节数为 N, V _{TRGT} =3.65V | N*2.7 | N*2.75 | N*2.85 | | V |
| 充电停充电流 | I _{STOP} | | 200 | | 0.05*FCAP | | mA |
| 再充电阈值 | V _{RCH} | 电池节数为 N | | | V _{TRGT} - N*0.1 | | V |
| 充电截止时间 | T _{END} | | 45 | | 48 | 51 | Hour |
| 放电系统 | | | | | | | |
| 电池工作电压 | V _{BAT} | 电池节数为 N | | N*2.75 | | N*4.5 | V |
| DC 输出电压 | QC2.0 V _{OUT} | V _{OUT} =5V@1A | | 4.75 | 5.00 | 5.25 | V |
| | | V _{OUT} =9V@1A | | 8.70 | 9.00 | 9.30 | V |
| | | V _{OUT} =12V@1A | | 11.60 | 12.00 | 12.40 | V |
| | QC3.0 V _{OUT} | @1A | | 3.6 | | 12 | V |
| | QC3.0 Step PPS Step | | | | | 200 | mV |
| 输出电压纹波 | ΔV _{OUT} | V _{BAT} =4*3.7V, V _{OUT} =5V, F _s =400kHz, I _{out} =1A | | | 100 | | mV |
| | | V _{BAT} =4*3.7V, V _{OUT} =9V, F _s =400kHz, I _{out} =1A | | | 100 | | mV |
| | | V _{BAT} =4*3.7V, V _{OUT} =12V, F _s =400kHz, I _{out} =1A | | | 100 | | mV |
| | | V _{BAT} =4*3.7V, V _{OUT} =15V, F _s =400kHz, I _{out} =1A | | | 150 | | mV |
| | | V _{BAT} =4*3.7V, V _{OUT} =20V, F _s =400kHz, I _{out} =1A | | | 150 | | mV |
| 放电系统最大 输出功率 | P _{max} | PD 协议下, 不同 P _{MAX} 电阻值 | | | | 45 | W |
| 放电系统效率 | η _{out} | V _{BAT} =15V, V _{OUT} =5V, I _{OUT} =3A | | | 90 | | % |
| | | V _{BAT} =15V, V _{OUT} =9V, I _{OUT} =3A | | | 94.2 | | % |
| | | V _{BAT} =15V, V _{OUT} =12V, I _{OUT} =3A | | | 94 | | % |
| | | V _{BAT} =15V, V _{OUT} =15V, I _{OUT} =3A | | | 94 | | % |
| | | V _{BAT} =15V, V _{OUT} =20V, I _{OUT} =2.25A | | | 95.3 | | % |
| 放电系统过流 关断电流 | I _{shut} | V _{BAT} =N*3.7V, 多口输出 5V | 4.3 | 4.6 | 5.0 | | A |
| | | V _{BAT} = N *3.7V, 单口输出 5V | 3.2 | 3.6 | 4.0 | | A |

| | | | | | | |
|---------------|---|----------------------------------|------|------------|------|------|
| | | VBAT= N *3.7V, 单口输出 9V, 非 PD 状态 | 2.22 | 2.4 | 2.7 | A |
| | | VBAT= N *3.7V, 单口输出 12V, 非 PD 状态 | 1.67 | 1.8 | 2 | A |
| | | VBAT= N *3.7V, 单口输出 PD 状态 | | PDO * 1.15 | | A |
| 输出线补电压 | V _{COMP} | V _{IO} ≤9V | | 70 | | mV/A |
| 输出轻载关机功率 | P _{out} | VBAT=3.7V | | 350 | | mW |
| 负载过流检测时间 | T _{UVD} | 输出电压持续低于 2.4V | | 30 | | ms |
| 负载短路检测时间 | T _{OCD} | 输出电压持续低于 2.2V | | 40 | | μs |
| 控制系统 | | | | | | |
| 开关频率 | F _s | 放电开关频率 | | 400 | | kHz |
| | | 充电开关频率 | | 400 | | kHz |
| VCCIO 输出电压 | V _{CCIO} | | 3.15 | 3.30 | 3.45 | V |
| 电池端待机电流 | I _{STB} | VBAT=14.8V, 按键关机后的平均电流 | | 100 | 150 | μA |
| VCCIO 输出电流 | I _{LDO} | | 25 | 30 | 35 | mA |
| LED 照明驱动电流 | I _{WLED} | | 10 | 15 | 20 | mA |
| LED 显示驱动电流 | I _{L1} I _{L2} I _{L3} | 电压下降 10% | | 3 | 9 | mA |
| 总负载轻载关机自动检测时间 | T _{1load} | 负载功率持续小于 350mW | 30 | 32 | 34 | s |
| 输出口轻载关断自动检测时间 | T _{2load} | | 14 | 16 | 18 | s |
| 短按键唤醒时间 | T _{OnDebounce} | | 60 | | 500 | ms |
| 打开 WLED 时间 | T _{Keylight} | | 1.2 | 2 | 3 | s |
| 热关断温度 | T _{OTP} | 上升温度 | 110 | 125 | 140 | °C |
| 热关断温度迟滞 | ΔT _{OTP} | | | 40 | | °C |

12 功能描述

12.1 低电锁定与激活

IP5383 首次接入电池时，无论电池电压为多少，芯片均处于锁定状态，电量灯最低位或者数码管个位闪烁 4 次；在非充电状态，当电池电压过低触发低电关机，IP5383 会进入锁定状态。

IP5383 为了降低静态功耗，在电池低电锁定状态下，IP5383 不支持负载插入检测功能，无法通过按键进行激活。此时按键动作无法开启升降压输出，电量灯最低位闪烁 4 次进行提示。

IP5383 在锁定状态，必须要有充电动作才能激活芯片功能。

12.2 充电

IP5383 集成同步开关结构的涓流、恒流、恒压锂电池充电管理系统，支持自动匹配不同的充电电压规格：

当电池电压小于 V_{TRKL} 时，采用涓流电流充电；

当电池电压大于 V_{TRKL} 时，进入输入恒流充电，电池端最大充电电流 8A；

当电池电压接近设定的电池电压时，进入恒压充电；

当电池端充电电流小于停充电流 I_{STOP} 且电池电压接近恒压电压时，停止充电。充电完成后，若电池电压低于 $(V_{TRGT} - N \cdot 0.1)V$ ，重新开启电池充电。

IP5383 采用开关充电技术，开关频率 400kHz；普通 5V 输入充电时，输入功率最大 15W；快充输入充电时，最大输入功率 45W；充电效率最高达到 96%，能缩短 3/4 的充电时间。

IP5383 支持边充边放功能；在边充边放时，输入输出均为 5V。

12.3 放电

IP5383 集成高压输出的同步开关转换器系统，支持 3V~21V 宽电压范围输出。同步开关升降压系统可提供最大 45W 输出能力。IP5383 内置软启动功能，防止在启动时冲击电流过大引起故障。IP5383 集成输出过流、短路、过压、过温等保护功能，确保系统稳定可靠地工作。

IP5383 放电系统电流支持随温度自动调节，确保芯片温度在设定温度以下。

$V_{BAT}=7.6V$ ， $V_{OUT}=5/9/12/15/20V$ 时，放电效率曲线如下：

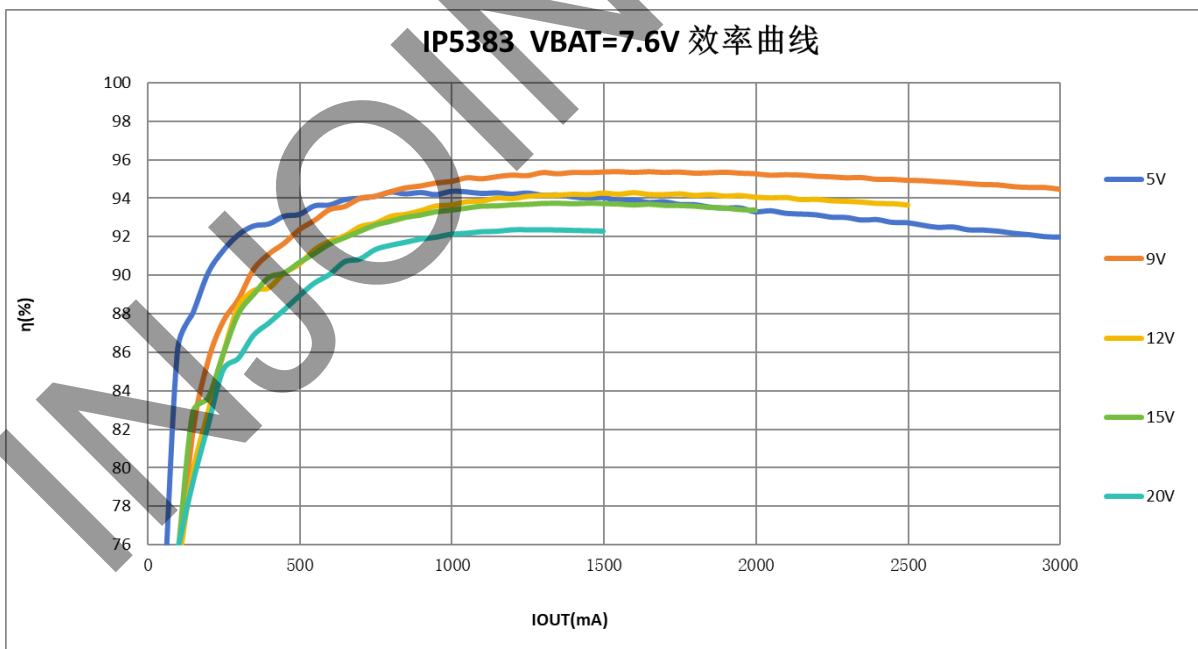


图 4 2 串 30W 放电效率曲线图

12.3.1 USB C

IP5383 集成 USB-C 输入、输出识别接口，自动切换内置上下拉电阻，自动识别插入设备的充放电属性。IP5383 带有 Try.SRC 功能，当连接到对方为 DRP 设备时，可优先给对方充电。

当作为 DFP 工作时，使用 CC 引脚配置对外输出 3A 电流能力信息；当作为 UFP 工作时，可识别出对方的输出电流能力。

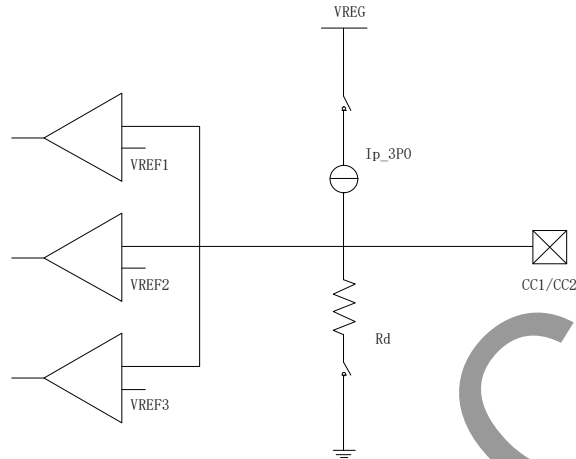


图 5 CC 内部电路

| 名称 | 值 |
|--------|---------------|
| Ip_3P0 | 330 μ A |
| Rd | 5.1k Ω |

表 1 上下拉能力

| | Minimum Voltage | Maximum Voltage | Threshold |
|-----------------------------|-----------------|-----------------|-----------|
| Powered cable/adaptor (vRa) | 0.00V | 0.75V | 0.80V |
| vRd-Connect | 0.85V | 2.45V | 2.60V |
| No connect(vOPEN) | 2.75V | | |

表 2 上拉 Ip 使能时的比较器阈值

| Detection | Min voltage | Max voltage | Threshold |
|-------------|-------------|-------------|-----------|
| vRa | -0.25V | 0.15V | 0.20V |
| vRd-Connect | 0.25V | 2.04V | |
| vRd-USB | 0.25V | 0.61V | 0.66V |
| vRd-1.5 | 0.70V | 1.16V | 1.23V |
| vRd-3.0 | 1.31V | 2.04V | |

表 3 下拉电阻 Rd 使能时的比较器阈值

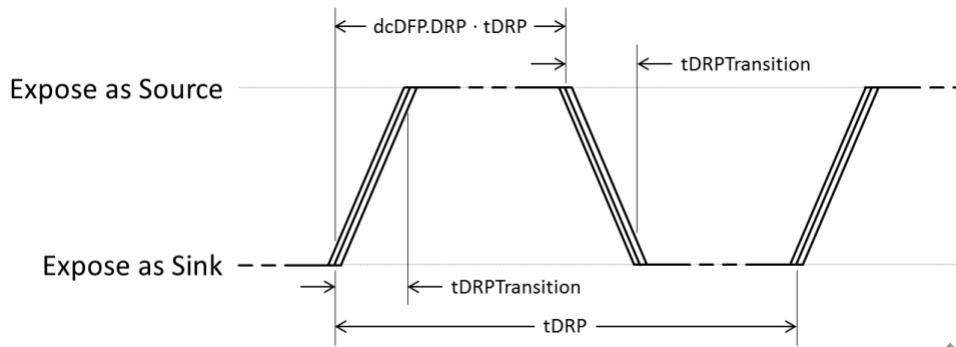


图 6 USB C 检测周期

| | Minimum | Maximum | Description |
|-----------------------|---------|---------|---|
| tDRP | 50 ms | 100 ms | The period a DRP shall complete a Source to Sink and back advertisement |
| dcSRC.DRP | 30% | 70% | The percent of time that a DRP shall advertise Source during tDRP |
| tDRPTransition | 0 ms | 1 ms | The time a DRP shall complete transitions between Source and Sink roles during role resolution |
| tDRPTry | 75 ms | 150 ms | Wait time associated with the Try.SRC state. |
| tDRPTryWait | 400 ms | 800 ms | Wait time associated with the Try.SNK state. |
| tTryTimeout | 550 ms | 1100 ms | Timeout for transition from Try.SRC to TryWait.SNK . |
| tVPDDetach | 10 ms | 20 ms | Time for a DRP to detect that the connected Charge-Through VCONN-Powered USB Device has been detached, after VBUS has been removed. |

表 4 USB-C 检测周期

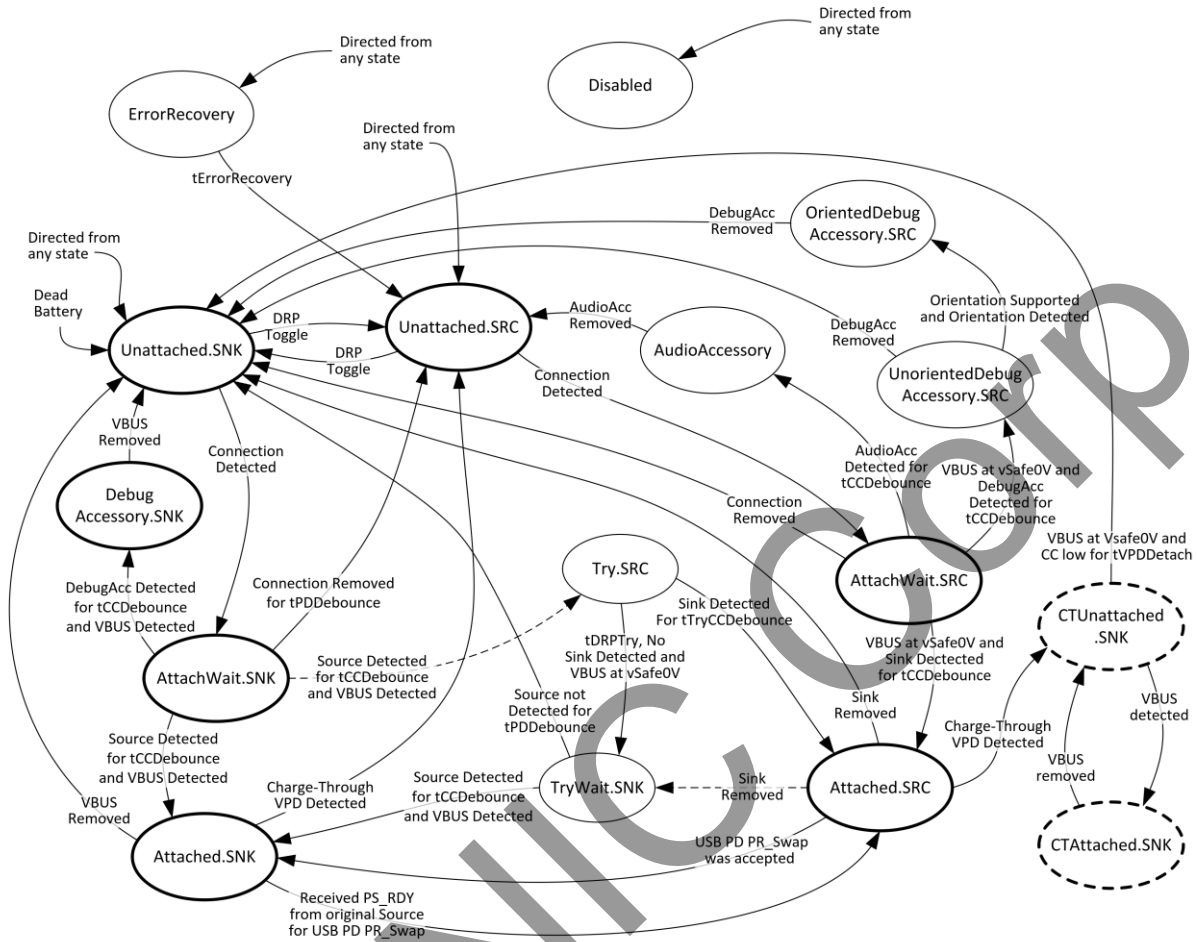


图 7 USB-C 检测状态转换

12.3.2 USB-C PD

IP5383 集成 USB-C Power Delivery PD2.0、PD3.0、PPS 协议，集成物理层协议（PHY）、硬件双向标记编解码（BMC）模块。

IP5383 支持 PD2.0、PD3.0 双向输入/输出协议，支持 PPS 输出协议。IP5383 最大支持 45W 功率输出，输入支持 5V、9V、12V、15V、20V 电压档位，输出支持 5V、9V、12V、15V、20V 电压档位。

广播能力为：5V/3A, 9V/3A, 12V/3A, 15V/3A, 20V/2.25A, PPS 3.3~16V/3A。

12.3.3 快充功能

IP5383 支持多种规格的快充协议：QC2.0、QC3.0、FCP、AFC、SCP、低压 VOOC、Apple、UFCS。

IP5383 给手机充电时，自动检测 DP、DM 引脚上的快充时序，智能识别手机类型。可支持 QC2.0、QC3.0、FCP、AFC、SCP 协议的手机，支持 Apple 2.4A 模式、BC1.2 普通 Android 手机 1A 模式。

Apple 2.4A 模式时：DP=DM=2.7V。

BC1.2 模式时：DP 与 DM 短接。

在 BC1.2 模式下，当检测到 DP 电压大于 0.325V 且小于 2V 持续 1.25s 时，初判为有快充请求，这时将会断开 DP 与 DM 之间的短接通路，同时在 DM 下拉 20kΩ 电阻到地，如果持续 2ms 满足 DP 电压大于 0.325V 且小于 2V、DM 电压小于 0.325V，则认为快充连接成功，就可以按照 QC2.0、QC3.0 需求输出负

载请求的电压。任何时候当 DP 电压小于 0.325V，强制退出 QC 快充模式，输出电压立即恢复到默认 5V。

| DP | DM | Result |
|------|------|-----------------|
| 0.6V | 0V | 5V |
| 3.3V | 0.6V | 9V |
| 0.6V | 0.6V | 12V |
| 0.6V | 3.3V | Continuous Mode |
| 3.3V | 3.3V | 保持 |

表 5 QC2.0、QC3.0 输出电压请求规则

Continuous Mode 是 QC3.0 特有的工作模式，在该模式下输出电压根据 QC3.0 的协议要求，按照 200mV/Step 进行电压调节。

| 协议 | USB-A1 输出口 | USB-C 输出 | USB-C 输入 |
|-------|------------|----------|----------|
| QC2.0 | √ | √ | - |
| QC3.0 | √ | √ | - |
| QC3+ | - | - | - |
| AFC | √ | √ | √ |
| FCP | √ | √ | √ |
| SCP | √ | √ | - |
| VOOC | √ | - | - |
| PD2.0 | - | √ | √ |
| PD3.0 | - | √ | √ |
| PPS | - | √ | - |
| UFCS | √ | √ | - |

表 6 IP5383 各个 USB 口的支持的快充协议

支持：√

不支持：-

12.4 充放电路径管理

12.4.1 待机

如果 USB-C 口插入充电电源，可直接启动充电。

如果 USB-C 上插入 USB-C UFP 设备或者 USB-A 上插入用电设备，可自动开启放电功能。

如果有按键动作，USB-A1、USB-C 上有负载连接时才会开启，否则会保持关闭状态。

12.4.2 放电

IP5383 无按键动作的情况下，只有连接用电设备的输出口才会开启；未连接设备的输出口保持关闭。

USB-A1、USB-C1、USB-C2 均支持输出快充协议。但由于该方案是单电感方案，只能支持一个电压输出，所以只有一个输出口开启的情况下才能支持快充输出。同时使用两个或者三个输出口时，会自动关闭快充功能。

按照“典型应用原理图”所示连接，任何一个输出口已经进入快充输出模式时，当其他输出口插入用电设备，会先关闭所有输出口，关闭高压快充功能，再开启有设备存在的输出口。此时所有输出口仅支持 Apple、BC1.2 模式充电。当处于多口输出模式时，任一输出口的输出电流小于约 80mA (MOS Rds_ON@15mohm) 时，持续 16s 后会自动关闭该口。从多个用电设备减少到只有一个用电设备时，持续约 16s 后会先关闭所有输出口，开启高压快充功能，再开启最后一个用电设备存在的输出口，以此方式来重新激活设备请求快充。当只有一个输出口开启的情况下，总的输出功率小于 350mW 持续约 32s 时，

会关闭输出口和放电功能，进入待机状态。

12.4.3 充电

USB-C1 口和 USB-C2 口任何一个插入电源都可以进行充电，如果都连接电源充电时，会优先使用先插入的电源进行充电。

在单充电的模式下，支持自动识别电源的快充模式，匹配合适的充电电压和充电电流。

12.4.4 边充边放

当同时连接充电电源和用电设备时，自动进入边充边放模式。在该模式下，芯片会自动关闭内部快充输入请求。为保证用电设备的正常充电，IP5383 会将充电欠压环路提高到 4.9V 以上，以保证优先给用电设备供电。在 VIO 电压只有 5V 的情况下，开启放电路径给用电设备供电；为了安全考虑，如果 VIO 电压大于 5.6V，不会开启放电路径。

在边充边放过程中，如果拔掉充电电源，IP5383 会关闭充电功能，重新启动放电功能给用电设备供电。为了安全考虑，同时也为了能够重新激活用电设备请求快充，转换过程中会有一段时间输出电压掉到 0V。

在边充边放过程中，如果拔掉用电设备、用电设备充满或者停止抽电持续约 16s 时，IP5383 会自动关闭对应的放电路径。当放电路径都关闭，状态回到单充电模式时，IP5383 会降低充电欠压环路，自动重新申请快充，加速给移动电源充电。

12.5 手机自动检测

12.5.1 手机插入自动检测功能

IP5383 自动检测手机插入，手机插入后即刻从待机状态唤醒，开启升压给手机充电，省去按键操作，可支持无按键模具方案。

12.5.2 手机充满自动检测功能

IP5383 通过内部 ADC 模块采样每个口的输出电流，当单个口的输出电流小于约 80mA (MOS Rds_ON@15mΩ) 且持续 16s 时，会将该输出口关闭。当输出总功率小于约 350mW 且持续 32s 时，认为所有输出口手机已经充满或者拔出，会自动关闭升降压输出。

12.6 按键选择

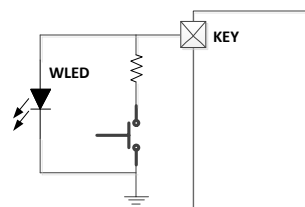


图 8 KEY 按键电路

IP5383 按键连接方式如图 8 所示，可识别长按键和短按键操作。

- 按键持续时间长于 100ms，但小于 2s，即为短按动作。短按会打开电量显示灯和升压输出。
- 按键持续时间长于 2s，即为长按动作。长按会开启或者关闭照明灯。
- 小于 30ms 的按键动作不会有任何响应。
- 在 1s 内连续两次短按键，会关闭升压输出、电量显示和照明灯。

- 超长按 10s 可复位整个系统。

12.7 快充状态指示

HLED 可指示当前快充状态，进入快充模式时，指示灯会自动亮起。

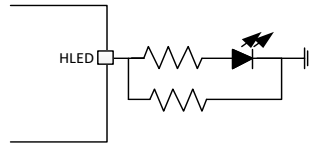


图 9 快充指示灯电路

12.8 电量计和电量显示

IP5383 内置电量计功能，可精准实现电池电量计算。

IP5383 支持 4 灯、2 灯、1 灯模式。

IP5383 支持 188 数码管显示电量。

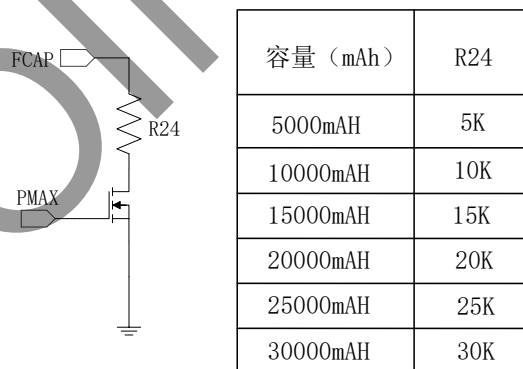
12.8.1 电量计

IP5383 支持外部设置电池的初始化容量，利用电池端电流和时间的积分来管理电池的剩余容量。当电池端电流检测 CSP2 和 CSN2 引脚采用 5mΩ 检测电阻时，可以精准显示当前电池的容量。

IP5383 通过判断 FCAP 引脚连接的 R24 电阻阻值来设定系统电池串联数量，R24 默认为 5KΩ。

最小支持 2000mAh，最大支持 30000mAh，容量为单节电池的容量。

当 FCAP 引脚上电压小于 100mV 或者大于 2700mV 时，R24 电阻识别为短路或者开路状态，导致容量初始化设置异常。



电池容量 (mAh): $R * 1.0$

注：这里的容量指的是单节电池的容量，比如，3节5000mAh电池串联。容量设置为5000mAh即可，R24选择5K。

图 10 电池容量配置电路

12.8.2 LED 灯电量显示模式

IP5383 支持 4 颗、2 颗、1 颗电量显示灯方案，连接方式如下：

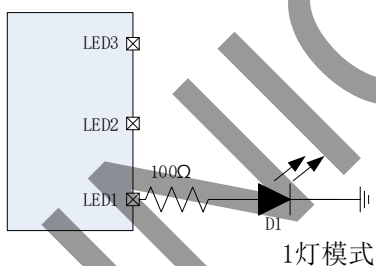
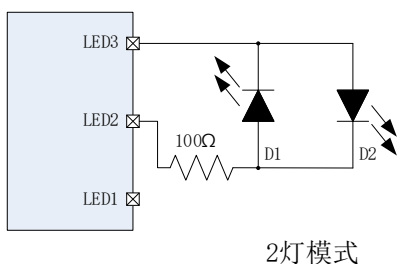
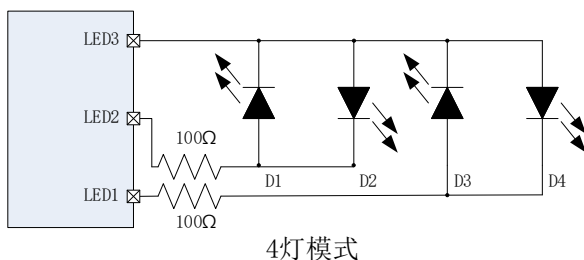


图 11 4 颗、2 颗、1 颗 LED 连接方式

4 灯的显示方式：
充电时

| 电量 C (%) | D1 | D2 | D3 | D4 |
|----------------------|----------|----------|----------|----------|
| 充满 | 亮 | 亮 | 亮 | 亮 |
| $75\% \leq C$ | 亮 | 亮 | 亮 | 0.5Hz 闪烁 |
| $50\% \leq C < 75\%$ | 亮 | 亮 | 0.5Hz 闪烁 | 灭 |
| $25\% \leq C < 50\%$ | 亮 | 0.5Hz 闪烁 | 灭 | 灭 |
| $C < 25\%$ | 0.5Hz 闪烁 | 灭 | 灭 | 灭 |

表 7 IP5383 充电灯显

放电时

| 电量 C (%) | D1 | D2 | D3 | D4 |
|----------------------|--------|----|----|----|
| $C \geq 75\%$ | 亮 | 亮 | 亮 | 亮 |
| $50\% \leq C < 75\%$ | 亮 | 亮 | 亮 | 灭 |
| $25\% \leq C < 50\%$ | 亮 | 亮 | 灭 | 灭 |
| $5\% \leq C < 25\%$ | 亮 | 灭 | 灭 | 灭 |
| $0\% < C < 5\%$ | 1Hz 闪烁 | 灭 | 灭 | 灭 |
| $C = 0\%$ | 灭 | 灭 | 灭 | 灭 |

表 8 IP5383 放电灯显

2 灯模式的显示方式为:

充电时: D1 灯以 2s 周期闪烁(1s 亮 1s 灭), 充满时常亮。

放电时: D2 灯常亮, 当电量低于 5% 时 1Hz 闪烁(0.5s 亮 0.5s 灭)。

1 灯模式的显示方式为:

充电时: D1 灯以 2s 周期闪烁(1s 亮, 1s 灭), 充满时常亮。

放电时: D1 灯常亮, 当电量低于 5% 时 1Hz 闪烁(0.5s 亮 0.5s 灭)。

注: 2 灯、1 灯模式需要定制, 相应型号对应的原理图保持不变, 只需要参考上图改变 LED1、LED2、LED3 引脚的外围电路即可。

12.8.3 数码管电量显示模式

IP5383 默认支持的数码管如表 9 所示。

| 数码管 | 充电 | | 放电 | |
|-------|-------------------|---------|----------------|------------|
| | 未充满状态 | 充满状态 | 电量小于 5% | 电量大于 5% |
| 188 型 | 0-99% 个位 0.5HZ 闪烁 | 常亮 100% | 0-5% 个位 1HZ 闪烁 | 5%-100% 常亮 |

表 9 IP5383 数码管显示方式

S1 数码管原理图如下：

(未注尺寸公差 Unspecified Tolerances is: ± 0.2)

发光颜色：白色、翠绿

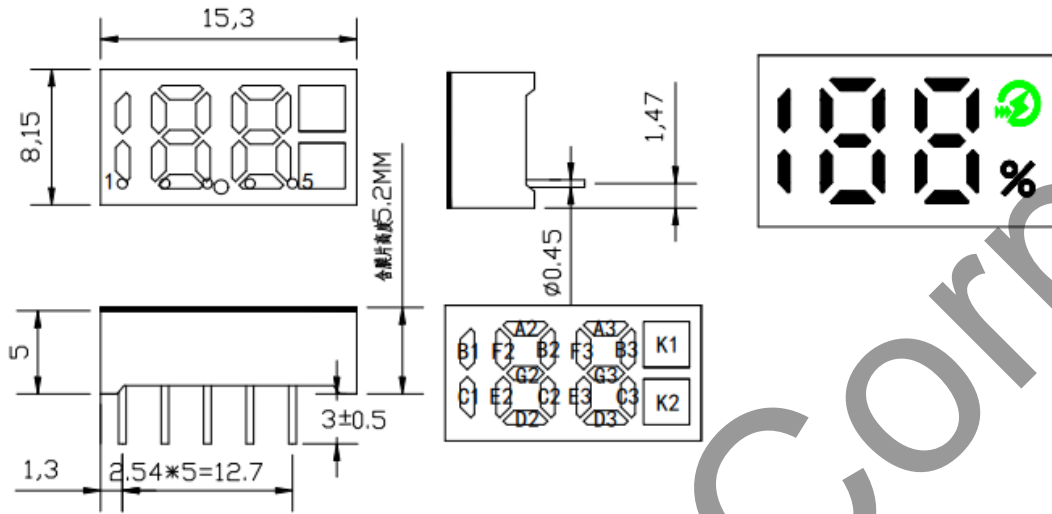


图 12 S1 数码管原理图

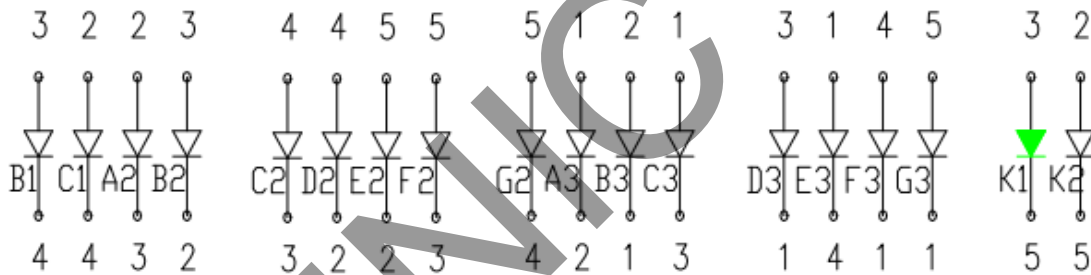
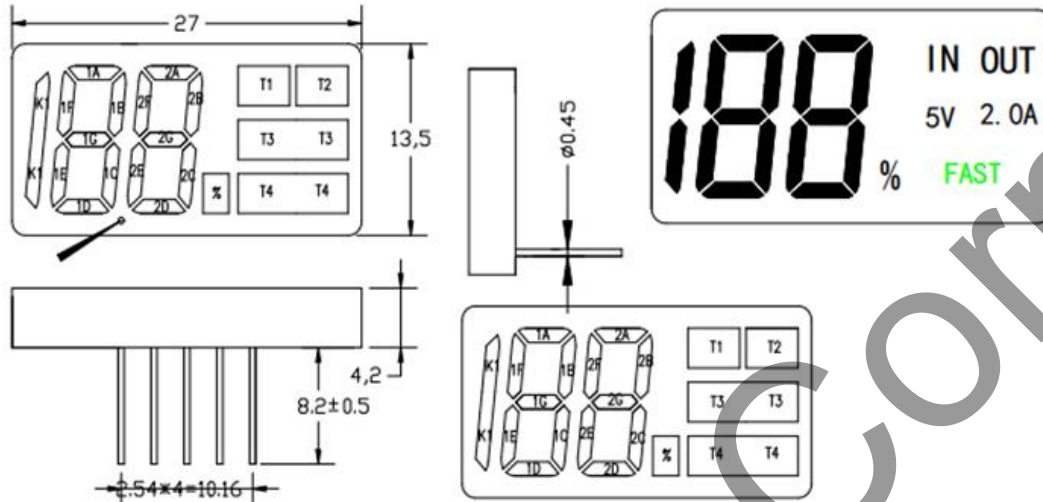


图 13 S1 数码管 PIN 脚

S2 数码管原理图如下：

3. 结构尺寸 (Mechanical Outline) :

(未注尺寸公差 Unspecified Tolerances is: ± 0.2 发光颜色: 白色、翠绿



4. 电路图 (Circuit Diagram) :

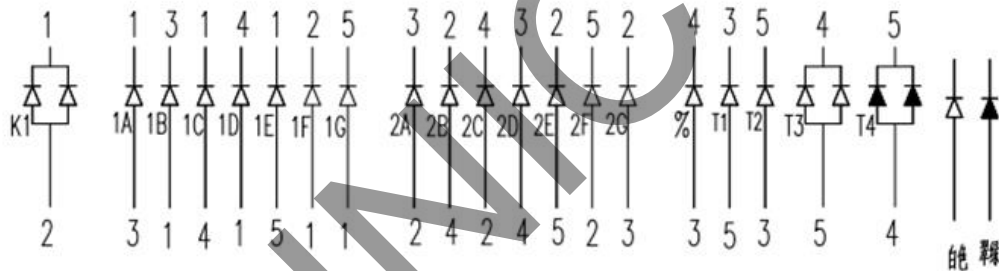


图 13 S2 数码管 PIN 脚

12.9 系统输入输出最大功率设定

IP5383 通过判断 PMAX 引脚连接的 R42 电阻阻值来设定系统输入输出的最大功率。

连接电路图和输入输出最大功率配置表：

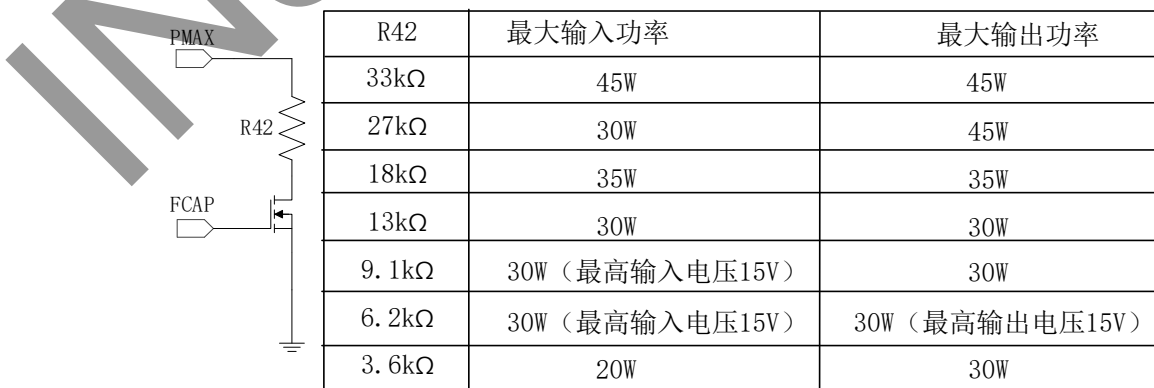


图 15 功率配置连接电路

12.10 电池串联数量设定

IP5383 通过判断 HLED 引脚连接的 R39 电阻阻值来设定系统电池串联数量，配置相应的电池参数。IP5383 支持 2~5 节串联电池选择。

电池串联数量配置表：

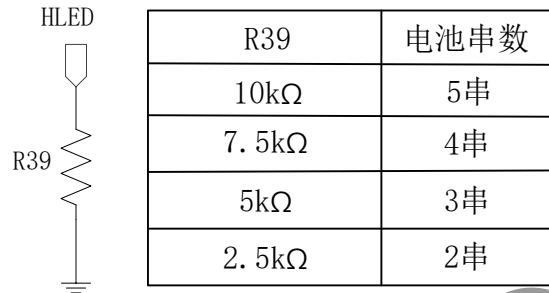
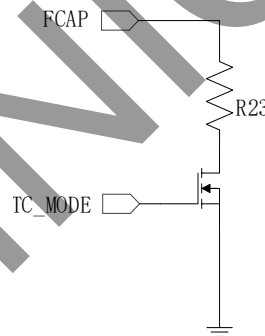


图 16 电池串数连接电路

12.11 VSET (电池类型设定)

IP5383 通过在 FCAP 引脚上输出 80μA 电流，外接不同的电阻 R23 到 GND 来设定电池类型，配置电池充电的恒压电压。当 FCAP 引脚在 R23 上的电压超出所有判断电压范围，会识别为检测电阻短路或者开路异常。FCAP 引脚外接对 GND 电阻大小和设定的电池类型如下表所示：



| FCAP 端到 GND 电阻 R23 | FCAP 引脚电压(理论电压) | FCAP 判断电压范围 | 对应电池类型 |
|--------------------|-----------------|---------------|--------|
| 27k Ω | 2160mV | 1750mV~2550mV | 4.20V |
| 18k Ω | 1440mV | 1220mV~1750mV | 4.30V |
| 13k Ω | 1040mV | 860mV~1220mV | 4.35V |
| 9.1k Ω | 728mV | 600mV~860mV | 4.40V |
| 6.2k Ω | 496mV | 384mV~600mV | 4.15V |
| 3.6k Ω | 288mV | 216mV~384mV | 3.65V |

表 10 电池类型选择

备注：

- (1) 3.65V 为磷酸铁锂电池，对应低电关机电压调整到 2.75V。
- (2) 注意外接电阻要用 1%精度电阻，电阻选型需要考虑到尽量把 FCAP 的电压取在判断范围的中间。

12.12 智能温度选择

IP5383 通过在 PMAX 引脚上输出 80μA 电流，外接不同的电阻 R75 到 GND 来设定电池类型，配置电池充放电时的智能温度选择。

当 IP5383 检测到自身温度达到阈值时，会自动调节充电/放电功率，以维持自身温度低于阈值。

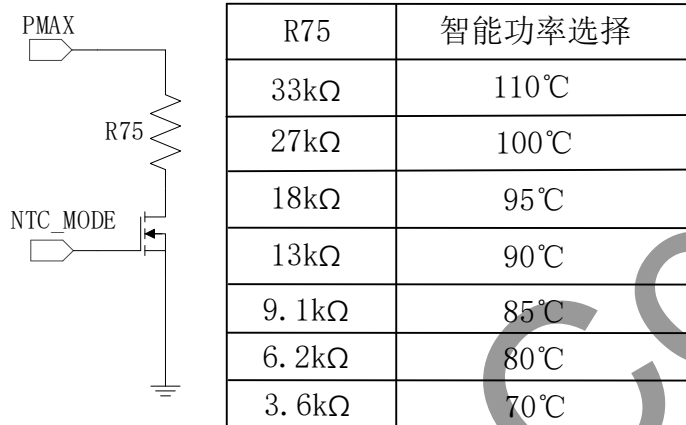


图 17 智能温度选择

12.13 NTC

IP5383 集成 NTC 功能，可检测电池温度。IP5383 工作的时候，在 NTC 引脚产生一个恒流源，与外部 NTC 电阻来产生电压。芯片内部通过检测 NTC 引脚的电压来判断当前电池的温度。

注：在 NTC 引脚对 GND 并联的 100nF 电容，电容要求靠近芯片引脚放置。

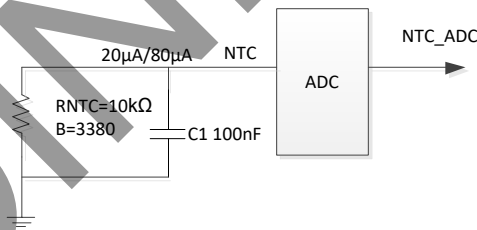


图 18 电池 NTC 比较

IP5383 在 NTC_MODE 引脚上放出 80μA 电流，外接不同的电阻时，芯片内部检测 NTC_MODE 引脚电压可以选择不同的 NTC 档位。当 NTC_MODE 引脚的电压超出所有判断电压范围，会识别为检测电阻短路或者开路异常。

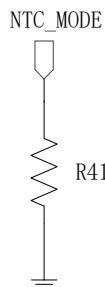


图 19 NTC 档位选择

| NTC_MODE 引脚上外接电阻 | NTC_MODE 理论电压 | NTC_MODE 电压判断范围 | NTC 功能定义 |
|------------------|---------------|-----------------|----------|
| 27 k Ω | 2160 mV | 1750 mV~2550 mV | NTC 第六档 |
| 18 k Ω | 1440 mV | 1220 mV~1750 mV | NTC 第五档 |
| 13 k Ω | 1040 mV | 860 mV~1220 mV | NTC 第四档 |
| 9.1 k Ω | 728 mV | 600 mV~860 mV | NTC 第三档 |
| 6.2 k Ω | 496 mV | 380 mV~600 mV | NTC 第二档 |
| 3.6 k Ω | 288 mV | 216 mV~380 mV | NTC 第一档 |

表 12 NTC 阈值选择

*外接电阻要用 1%精度电阻，电阻选型需要考虑到尽量把 NTC_MODE 引脚的电压取在判断范围的中间。

IP5383 内置了六种 NTC 功能可供选择，通过改变 NTC_MODE 引脚到 GND 的电阻阻值，可设置对应的 NTC 阈值。各个功能如下：

NTC 第一档阈值：

充电状态下：NTC 温度低于 0 $^{\circ}\text{C}$ (0.55V) 停止充电，0~45 $^{\circ}\text{C}$ 之间正常充电，NTC 温度高于 45 $^{\circ}\text{C}$ (0.39V) 停止充电。

放电状态下：NTC 温度低于-20 $^{\circ}\text{C}$ (1.39V) 时停止放电，-20 $^{\circ}\text{C}$ 到 60 $^{\circ}\text{C}$ 之间正常放电，NTC 温度高于 55 度时，自动降低一档放电功率，NTC 温度高于 60 $^{\circ}\text{C}$ (0.24V) 停止放电。

NTC 第二档阈值：

充电状态下：NTC 温度低于 2 $^{\circ}\text{C}$ (0.50V) 停止充电，2~43 $^{\circ}\text{C}$ 之间正常充电，NTC 温度高于 43 $^{\circ}\text{C}$ (0.42V) 停止充电。

放电状态下：NTC 温度低于-10 $^{\circ}\text{C}$ (0.86V) 时停止放电，-10 $^{\circ}\text{C}$ ~55 $^{\circ}\text{C}$ 之间正常放电，NTC 温度高于 50 度时，自动降低一档放电功率，NTC 温度高于 55 $^{\circ}\text{C}$ (0.28V) 停止放电。

NTC 第三档阈值：

充电状态下：NTC 温度低于 0 $^{\circ}\text{C}$ (0.55V) 停止充电，0~45 $^{\circ}\text{C}$ 之间正常充电，NTC 温度高于 45 $^{\circ}\text{C}$ (0.39V) 停止充电。

放电状态下：NTC 温度低于-10 $^{\circ}\text{C}$ (0.86V) 时停止放电，-10 $^{\circ}\text{C}$ ~55 $^{\circ}\text{C}$ 之间正常放电，NTC 温度高于 50 度时，自动降低一档放电功率，NTC 温度高于 55 $^{\circ}\text{C}$ (0.28V) 停止放电。

NTC 第四档阈值：

充电状态下：NTC 温度低于-10 $^{\circ}\text{C}$ (0.86V) 停止充电，-10~0 $^{\circ}\text{C}$ 之间 BAT 端电流限流 0.2C 充电，C 等于 FCAP 设置的电池容量，0~45 $^{\circ}\text{C}$ (0.39V) 之间正常充电；45 $^{\circ}\text{C}$ ~55 $^{\circ}\text{C}$ 之间恒压充电电压降低 0.1V*N 给电池正常电流充电，NTC 温度高于 55 $^{\circ}\text{C}$ (0.28V) 停止充电。

放电状态下：NTC 温度低于-20 $^{\circ}\text{C}$ (1.39V) 时，停止放电，-20 $^{\circ}\text{C}$ ~55 $^{\circ}\text{C}$ 之间正常放电，NTC 温度高于 50 度时，自动降低一档放电功率，NTC 温度高于 55 $^{\circ}\text{C}$ (0.28V) 停止放电。

NTC 第五档阈值：

充电状态下：NTC 温度低于 2 $^{\circ}\text{C}$ (0.50V) 停止充电，2~17 $^{\circ}\text{C}$ (0.27V) 之间 BAT 端电流限流 0.1C 充电，C 等于 FCAP 设置的电池容量，17 $^{\circ}\text{C}$ ~43 $^{\circ}\text{C}$ (0.42V) 之间正常充电，NTC 温度高于 43 $^{\circ}\text{C}$ 停止充电。

放电状态下：NTC 温度低于-20 $^{\circ}\text{C}$ (1.39V) 时，停止放电，-20 $^{\circ}\text{C}$ ~60 $^{\circ}\text{C}$ 之间正常放电，NTC 温度高于 55 度时，自动降低一档放电功率，NTC 温度高于 60 $^{\circ}\text{C}$ (0.24V) 停止放电。

NTC 第六档阈值：

充电状态下：NTC 温度低于-10 $^{\circ}\text{C}$ (0.86V) 停止充电，-10 $^{\circ}\text{C}$ ~0 $^{\circ}\text{C}$ (0.55V) 之间 BAT 端电流限流 0.2C 充电，0~45 $^{\circ}\text{C}$ 之间正常充电，45 $^{\circ}\text{C}$ ~55 $^{\circ}\text{C}$ (0.28V) 之间 BAT 端电流限流 0.2C 充电，C 等于 FCAP 设置的电池容量，NTC 温度高于 55 $^{\circ}\text{C}$ (0.28V) 停止充电。

放电状态下：NTC 温度低于-20 $^{\circ}\text{C}$ (1.39V) 时，停止放电，-20 $^{\circ}\text{C}$ ~55 $^{\circ}\text{C}$ 之间正常放电，NTC 温度高于 50 度时，自动降低一档放电功率，NTC 温度高于 55 $^{\circ}\text{C}$ (0.28V) 停止放电。

注：

(1) 在 NTC 检测到温度异常后，恢复温度为保护温度 $\pm 5^{\circ}\text{C}$ 。上述括号内为该温度对应的 NTC 引脚电压，计算方法为：NTC 引脚放出的电流乘以该温度下的 NTC 电阻阻值。

(2) 以上温度范围参考的 NTC 电阻型号为 $10\text{k}\ \Omega @ 25^{\circ}\text{C}$ $B=3380$ 。如果方案不需要 NTC 功能，必须在 NTC 引脚对地接上 $10\text{k}\ \Omega$ 电阻，不能浮空或者直接接地，否则芯片无法正常充放电。

INJOINIC Corp.

13 Layout 注意事项

13.1 VIO 和 BAT 端采样线

在原理图中，BAT、CSP2 属于同一网络，但走线时必须分别走到 5mΩ 采样电阻端；同理，CSN2、PCON 也需要分别走到 5mΩ 采样电阻端。

并且，在 IC 的 CSN/CSP pin 脚附近，需要分别放置一个到 GND 的 0.1uF 的电容

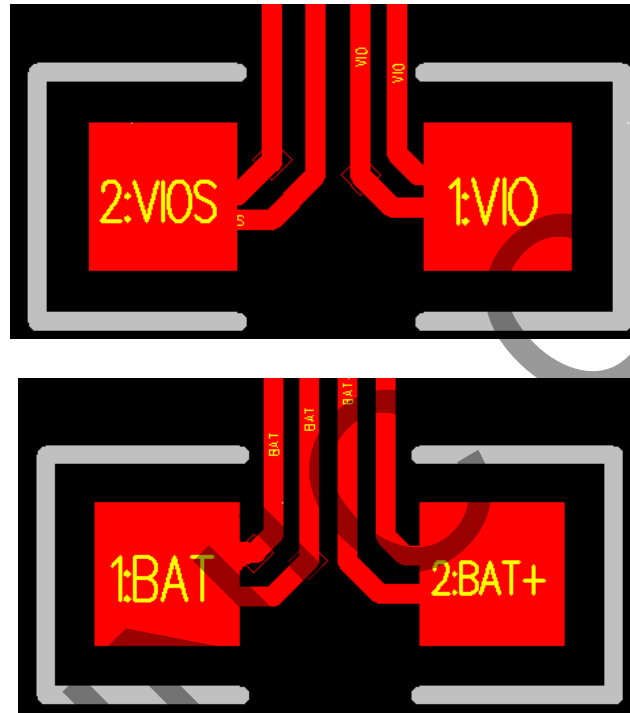


图 20 5mΩ 电阻采样线

13.2 VIO 端和 BAT 端电容需要靠近采样电阻、电容的 GND 靠近 H 桥的 PGND

VIOS 和 BAT 的 $5\text{m}\Omega$ 采样电阻旁至少放置一个 $22\mu\text{F}$ 电容，且电容的 GND 必须要靠近 H 桥功率下管的 GND，电容 GND 和 H 桥功率下管 GND 之间需要多加过孔。否则可能会对电流的采样和系统的稳定性造成影响。

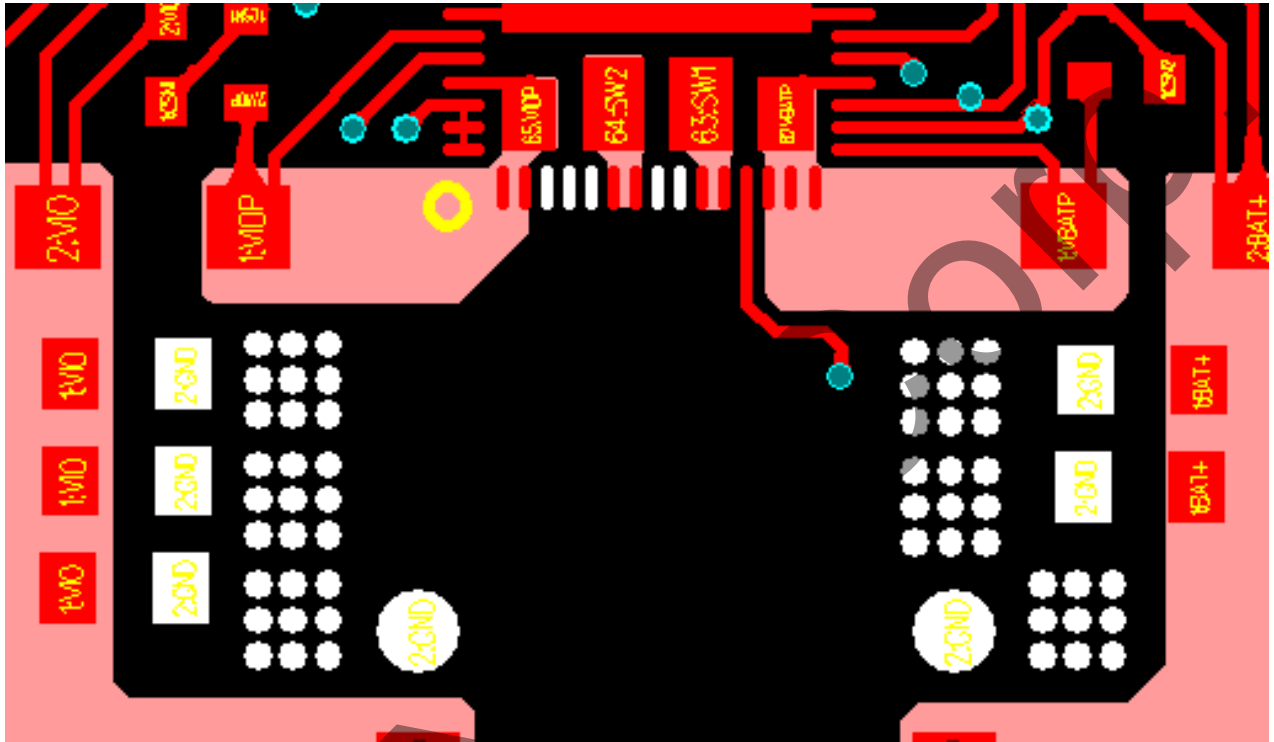


图 21 VIOS 端和 BAT 端电容靠近采样电阻

13.3 IC_GND 需要与 GND 分开，然后通过 0R 电阻连接

IC_GND 通过过孔到达背面以后，需要单独铺一片铜出来，然后与 GND 分开，先把 IC_GND 引接出来，然后通过 0R 电阻再与 GND 相连，否则也可能会对电流的采样和系统的稳定性造成干扰影响。

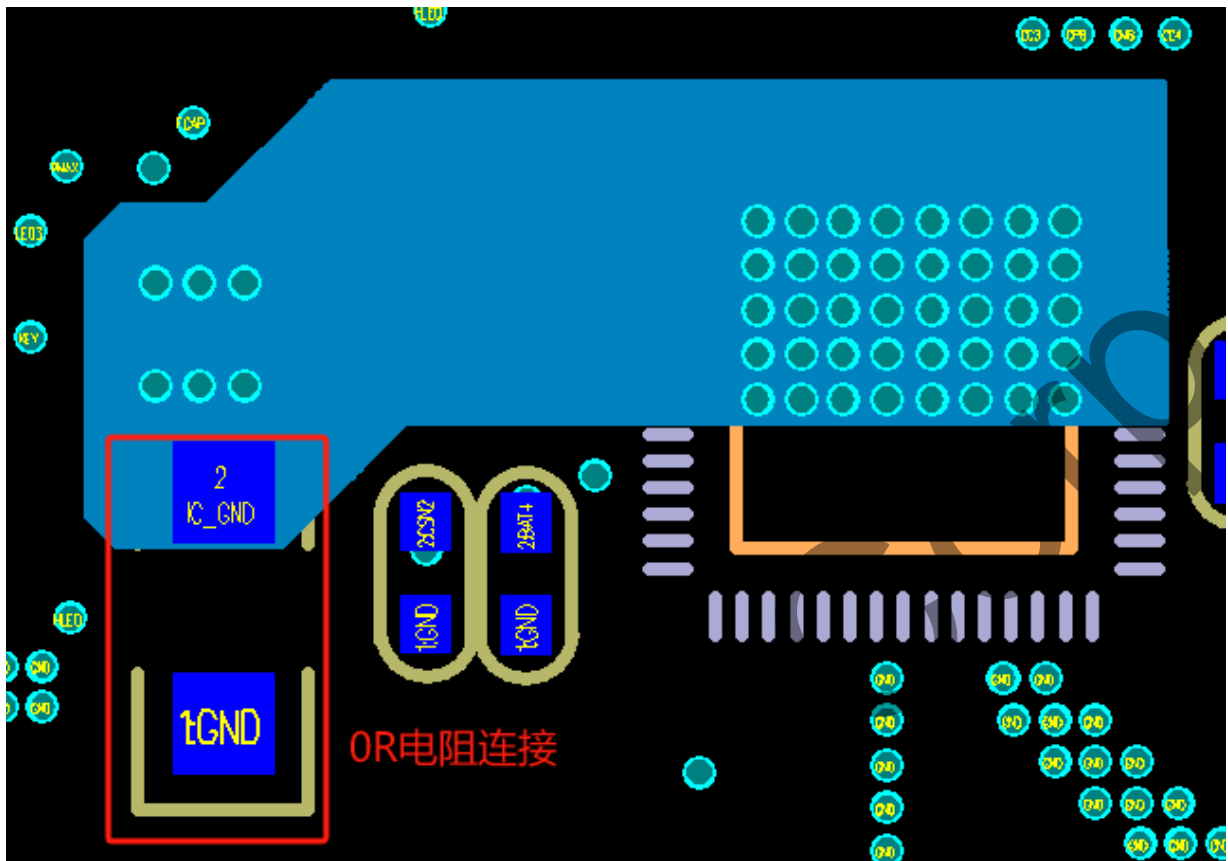


图 22 PGND 与系统 GND 形成流畅回路、功率路径走铜箔

13.4 VIO 到输出 USB-A1、USB-C1、USB-C2 MOS 管的走线

VIO 到 USB-A1、USB-C1、USB-C2 输出 MOS 的走线，需要在 VBUS_I 电阻的 VIO 处分开走线，否则可能会影响多口转单口时的自动恢复快充功能。

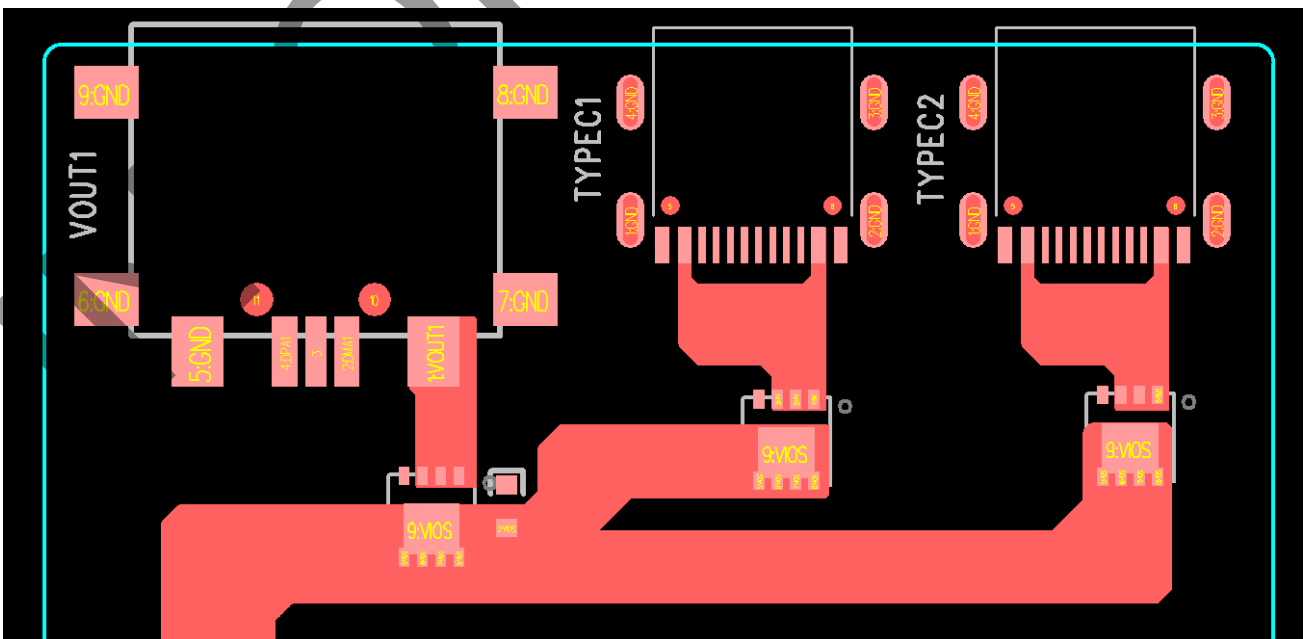
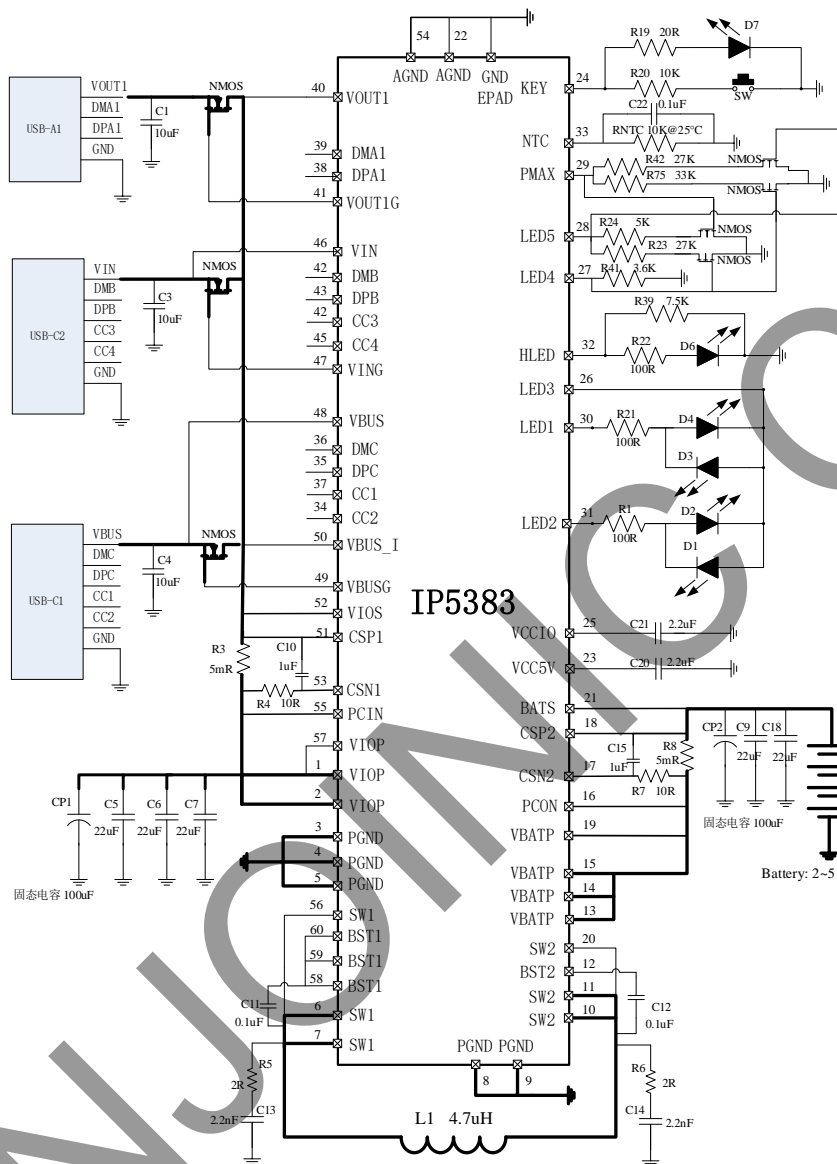


图 23 VIO 到各输出口走线

14 应用原理图

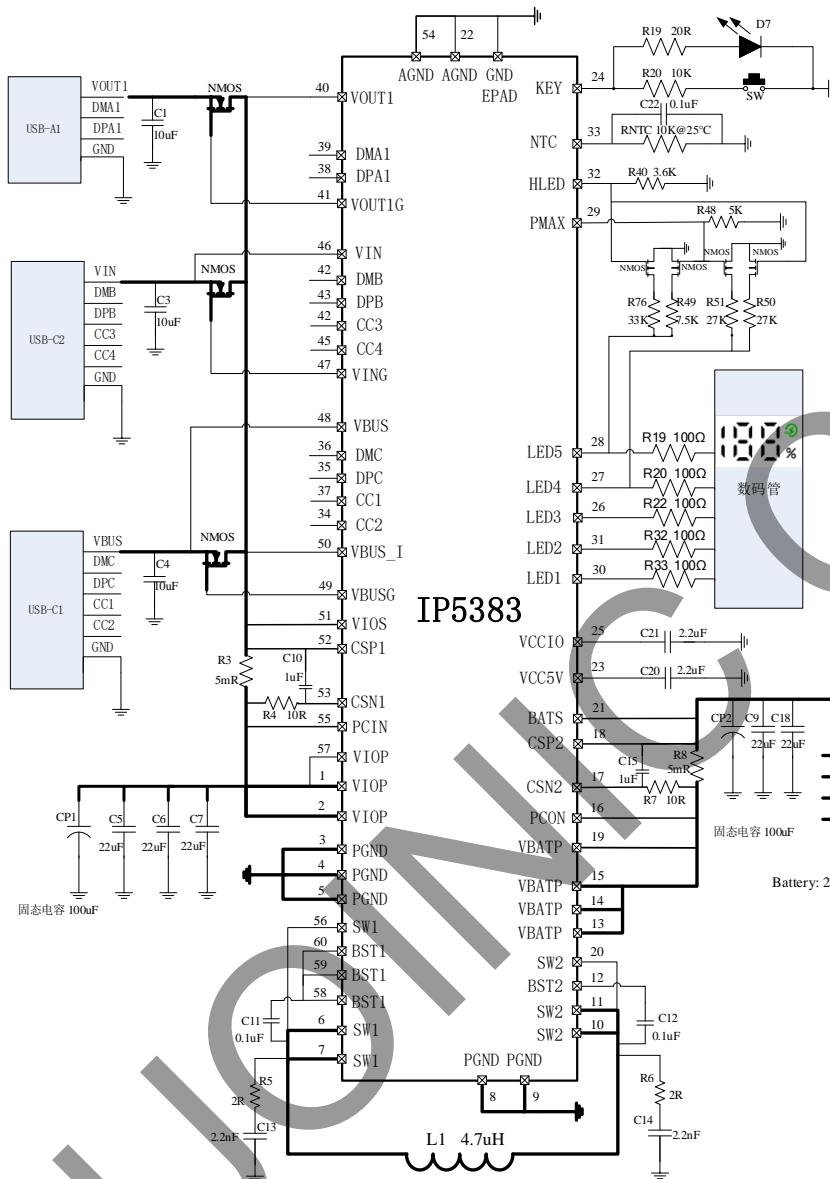
14.1 LED 灯方案应用原理图



| R42 | 最大输入功率 | 最大输出功率 |
|---------------|--------------------|--------|
| 33kΩ | 45W | 45W |
| 27kΩ | 30W | 45W |
| 18kΩ | 35W | 35W |
| 13kΩ | 30W | 30W |
| 9.1kΩ | 30W (最高输入电压15V) | 30W |
| 6.2kΩ | 30W (最高输入电压15V) | 30W |
| 3.6kΩ | 20W | 30W |
| R41 NTC_MODE | | |
| 27kΩ | NTC六档 | |
| 18kΩ | NTC五档 | |
| 13kΩ | NTC四档 | |
| 9.1kΩ | NTC三档 | |
| 6.2kΩ | NTC二档 | |
| 3.6kΩ | NTC一档 | |
| R39 对应设定的电芯串数 | | |
| 10kΩ | 5串 | |
| 7.5kΩ | 4串 | |
| 5kΩ | 3串 | |
| 2.5kΩ | 2串 | |
| R24 对应设定的电芯容量 | | |
| 5kΩ | 5000mAh | |
| 10kΩ | 10000mAh | |
| 15kΩ | 15000mAh | |
| 20kΩ | 20000mAh | |
| 25kΩ | 25000mAh | |
| 30kΩ | 30000mAh | |
| R23 对应电池类型 | | |
| 27kΩ | 4.2V | |
| 18kΩ | 4.3V | |
| 13kΩ | 4.35V | |
| 9.1kΩ | 4.4V | |
| 6.2kΩ | 4.15V | |
| 3.6kΩ | 3.65V 支持磷酸铁锂电池 | |
| R75 对应智能温度选择 | | |
| 33kΩ | 110°C | |
| 27kΩ | 100°C | |
| 18kΩ | 95°C | |
| 13kΩ | 90°C | |
| 9.1kΩ | 85°C | |
| 6.2kΩ | 80°C | |
| 3.6kΩ | 70°C | |

图 24 IP5383 LED 应用原理图

14.2 数码管方案应用原理图



| R51 | 最大输入功率 | 最大输出功率 |
|-------|--------------------|--------------------|
| 33kΩ | 45W | 45W |
| 27kΩ | 30W | 45W |
| 18kΩ | 35W | 35W |
| 13kΩ | 30W | 30W |
| 9.1kΩ | 30W (最高输入电压15V) | 30W |
| 6.2kΩ | 30W (最高输入电压15V) | 30W (最高输出电压15V) |
| 3.6kΩ | 20W | 30W |

| R40 | NTC_MODE |
|-------|----------|
| 27kΩ | NTC六档 |
| 18kΩ | NTC五档 |
| 13kΩ | NTC四档 |
| 9.1kΩ | NTC三档 |
| 6.2kΩ | NTC二档 |
| 3.6kΩ | NTC一档 |

| R49 | 对应设定的电芯串数 |
|-------|-----------|
| 10kΩ | 5串 |
| 7.5kΩ | 4串 |
| 5kΩ | 3串 |
| 2.5kΩ | 2串 |

| R48 | 对应设定的电芯容量 |
|------|-----------|
| 5kΩ | 5000mAh |
| 10kΩ | 10000mAh |
| 15kΩ | 15000mAh |
| 20kΩ | 20000mAh |
| 25kΩ | 25000mAh |
| 30kΩ | 30000mAh |

| R50 | 对应电池类型 |
|-------|----------------|
| 27kΩ | 4.2V |
| 18kΩ | 4.3V |
| 13kΩ | 4.35V |
| 9.1kΩ | 4.4V |
| 6.2kΩ | 4.15V |
| 3.6kΩ | 3.65V 支持磷酸铁锂电池 |

| R76 | 对应智能温度选择 |
|-------|----------|
| 33kΩ | 110°C |
| 27kΩ | 100°C |
| 18kΩ | 95°C |
| 13kΩ | 90°C |
| 9.1kΩ | 85°C |
| 6.2kΩ | 80°C |
| 3.6kΩ | 70°C |

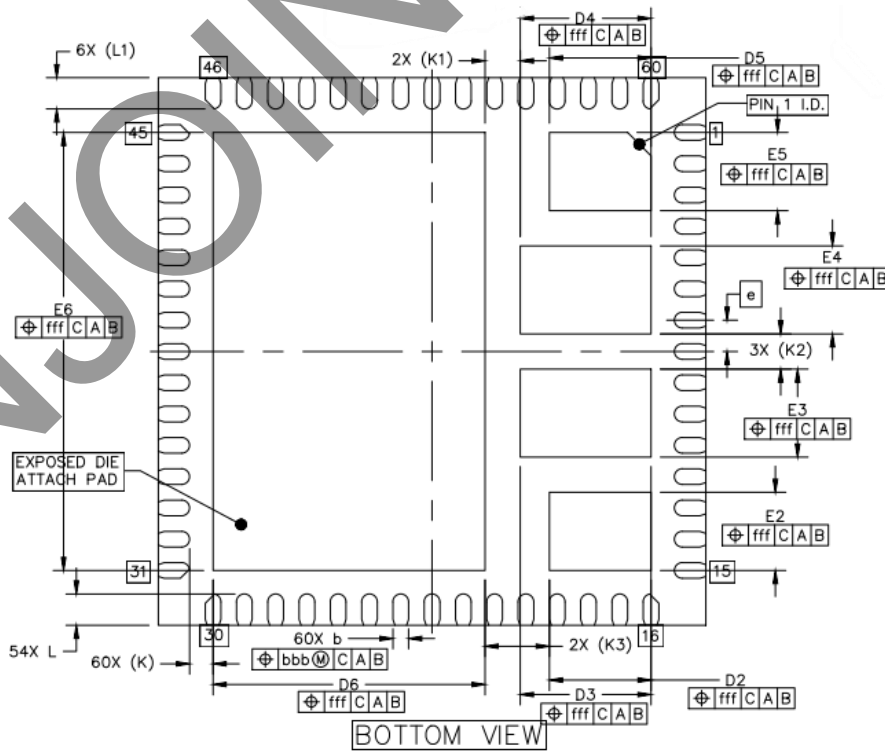
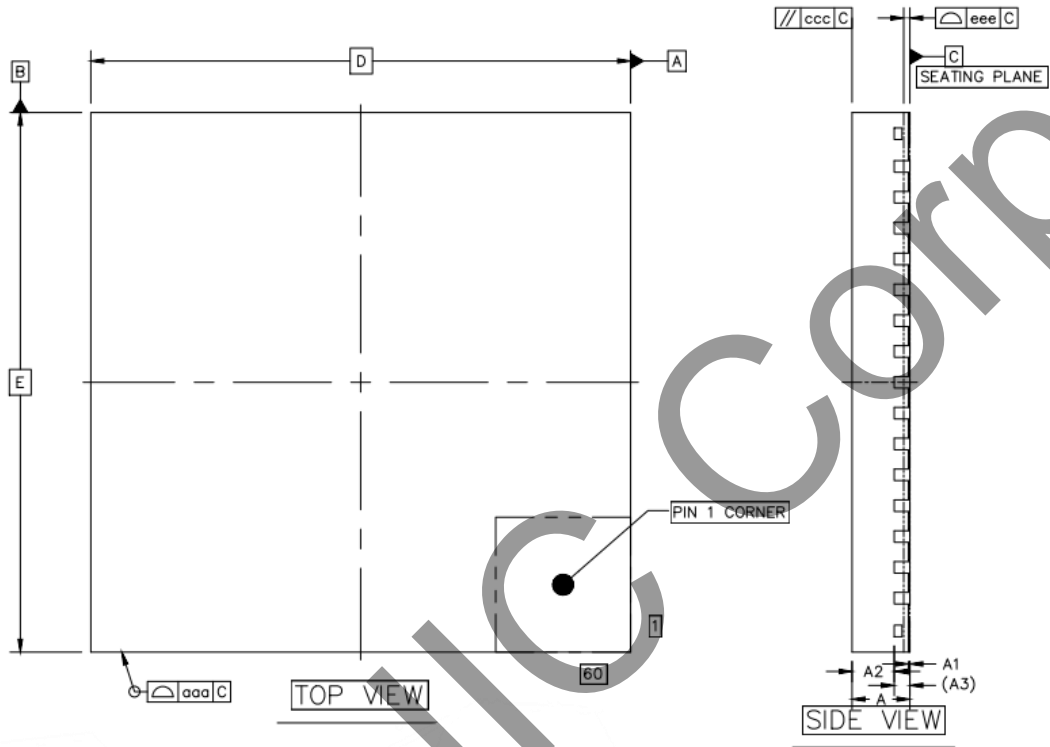
图 25 IP5383 数码管应用原理图

BOM 表

| 序号 | 元件名称 | 型号&规格 | 位置 | 用量 | 备注 |
|----|------------|--|---------------------|----|-----------|
| 1 | 贴片芯片 | QFN60 IP5383 | U1 | 1 | |
| 2 | 贴片电容 | 0603 0.1μF 10% 50V | C11 C12 | 2 | |
| 3 | 贴片电容 | 0603 1μF 10% 16V | C10 C15 | 2 | |
| 4 | 贴片电容 | 0603 2.2μF 10% 16V | C20 C21 | 2 | |
| 5 | 贴片电容 | 0603 10μF 10% 25V | C1 C3 C4 | 3 | |
| 6 | 贴片电容 | 0805 22μF 10% 25V | C5 C6 C7 C9 C18 | 5 | |
| 7 | 贴片电容 | 0603 0.1μF 10% 25V | C2 C8 C16 C17 | 4 | |
| 8 | 贴片电容 | 0603 2.2nF 10% 50V | C13 C14 | 2 | |
| 9 | 固态电容 | 100μF 35V 10% | CP1 CP2 | 2 | |
| 10 | 一体成型电感 | 4.7μH SPA1265-4R7 RDC<0.01R | L1 | 1 | |
| 11 | 贴片电阻 | 0603 0Ω 1% | R17 R18 R36 | 3 | |
| 12 | 贴片电阻 | 0603 10Ω 1% | R4 R7 | 2 | |
| 13 | 贴片电阻 | 0603 2Ω 1% | R2 R11 R28 | 3 | |
| 14 | 贴片电阻 | 1206 0.005Ω 1% | R3 R8 | 2 | 建议 ppm<75 |
| 15 | 贴片电阻 | 0603 5kΩ 1% | R24 | 1 | FCAP |
| 16 | 贴片电阻 | 0603 7.5kΩ 1% | R39 | 1 | 电池串数 |
| 17 | 贴片电阻 | 0603 27kΩ 1% | R23 | 1 | 电池类型 |
| 18 | 贴片 MOS 管 | 2N7002 | N9 N10 | 2 | 电池类型 |
| 19 | 贴片电阻 | 0603 27kΩ 1% | R42 | 1 | PMAX |
| 20 | 贴片电阻 | 0603 3.6kΩ 1% | R41 | 1 | NTC_MODE |
| 21 | 贴片电容 | 0603 0.1μF 10% 50V | C22 | 1 | NTC 电路 |
| 22 | NTC 热敏电阻 | 10kΩ@25°C B=3380 | RNTC | 1 | NTC 电路 |
| 23 | 贴片电阻 | 0603 100Ω 1% | R1 R21 R22 | 3 | LED 方案选择 |
| 24 | 贴片 LED | 0603 蓝灯 | D1 D2 D3 D4 | 4 | LED 方案选择 |
| 25 | 贴片 LED | 0603 红灯 | D6 | 1 | LED 方案选择 |
| 26 | 数码管 | YFTD1508SWPG-5D | SMG1 | 1 | 数码管方案选择 |
| 27 | 贴片电阻 | 0603 100Ω 1% | R21 R22 R23 R24 R25 | 5 | 数码管方案选择 |
| 28 | LED 灯 | 5MM LED | D7 | 1 | 照明灯电路 |
| 29 | 贴片电阻 | 0603 20Ω 1% | R19 | 1 | 照明灯电路 |
| 30 | 贴片电阻 | 0603 10kΩ 1% | R20 | 1 | 按键电路 |
| 31 | 按键 | SMT 3*6 按键 | SW | 1 | 按键电路 |
| 32 | 贴片 MOS 管 | $R_{DS} < 15m\Omega$, $V_{DS} > 30V$, $V_{GS} > 12V$, $I_b > 10AF$ | U2 U4 U6 | 3 | 按键电路 |
| 33 | 输出 USB-A 口 | AF10 8 脚插件 USB | USB-A | 1 | |
| 34 | USB C 座子 | USB C 座子 | USB1 USB2 | 2 | |

15 封装信息

15.1 芯片封装



| | | SYMBOL | MIN | NOM | MAX | |
|--------------------------------------|-------------|--------|-----------|---------|-------|-----|
| TOTAL THICKNESS | | A | 0.7 | 0.75 | 0.8 | |
| STAND OFF | | A1 | 0 | 0.02 | 0.05 | |
| MOLD THICKNESS | | A2 | --- | 0.55 | --- | |
| L/F THICKNESS | | A3 | 0.203 REF | | | |
| LEAD WIDTH | | b | 0.15 | 0.2 | 0.25 | |
| BODY SIZE | X | D | 7 BSC | | | |
| | Y | E | 7 BSC | | | |
| LEAD PITCH | | e | 0.4 BSC | | | |
| EP SIZE | X | D2 | 1.2 | 1.3 | 1.4 | |
| | Y | E2 | 0.9 | 1 | 1.1 | |
| | X | D3 | 1.572 | 1.672 | 1.772 | |
| | Y | E3 | 1.025 | 1.125 | 1.225 | |
| | X | D4 | 1.572 | 1.672 | 1.772 | |
| | Y | E4 | 1.025 | 1.125 | 1.225 | |
| | X | D5 | 1.2 | 1.3 | 1.4 | |
| | Y | E5 | 0.9 | 1 | 1.1 | |
| | X | D6 | 3.378 | 3.478 | 3.578 | |
| | Y | E6 | 5.5 | 5.6 | 5.7 | |
| | LEAD LENGTH | | L | 0.3 | 0.4 | 0.5 |
| | | | L1 | 0.4 REF | | |
| LEAD TIP TO EXPOSED PAD EDGE | | K | 0.3 REF | | | |
| | | K1 | 0.45 REF | | | |
| EXPOSED PAD EDGE TO EXPOSED PAD EDGE | | K2 | 0.45 REF | | | |
| | | K3 | 0.822 REF | | | |
| PACKAGE EDGE TOLERANCE | | aaa | 0.1 | | | |
| MOLD FLATNESS | | ccc | 0.1 | | | |
| COPLANARITY | | eee | 0.08 | | | |
| LEAD OFFSET | | bbb | 0.07 | | | |
| EXPOSED PAD OFFSET | | fff | 0.1 | | | |

15.2 中文版芯片丝印图



说明:


- 1、 --英集芯标志
- 2、IP5383 --产品型号
- 3、XXXXXXXX --生产批号
- 4、○ --引脚1的位置标识

图 26 中文版芯片丝印图

16 责任及版权申明

深圳英集芯科技股份有限公司有权对所提供的产品和服务进行更正、修改、增强、改进或其它更改，客户在下订单前应获取最新的相关信息，并验证这些信息是否完整且是最新的。所有产品的销售都遵循在订单确认时所提供的销售条款与条件。

深圳英集芯科技股份有限公司对应用帮助或客户产品设计不承担任何义务。客户应对其使用英集芯的产品和应用自行负责。为尽量减小与客户产品和应用相关的风险，客户应提供充分的设计与操作安全验证。

客户认可并同意，尽管任何应用相关信息或支持仍可能由英集芯提供，但他们将独力负责满足与其产品及其应用中使用英集芯产品相关的所有法律、法规和安全相关要求。客户声明并同意，他们具备制定与实施安全措施所需的全部专业技术和知识，可预见故障的危险后果、监测故障及其后果、降低有可能造成人身伤害的故障的发生机率并采取适当的补救措施。客户将全额赔偿因在此类关键应用中使用任何英集芯产品而对英集芯及其代理造成的任何损失。

对于英集芯的产品手册或数据表，仅在没有对内容进行任何篡改且带有相关授权、条件、限制和声明的情况下才允许进行复制。英集芯对此类篡改过的文件不承担任何责任或义务。复制第三方的信息可能需要服从额外的限制条件。

英集芯会不定期更新本文档内容，产品实际参数可能因型号或者其他事项不同有所差异，本文档不作为任何明示或暗示的担保或授权。

在转售英集芯产品时，如果对该产品参数的陈述与英集芯标明的参数相比存在差异或虚假成分，则会失去相关英集芯产品的所有明示或暗示授权，且这是不正当的、欺诈性商业行为。英集芯对任何此类虚假陈述均不承担任何责任或义务。