

EC190708-3-29CE-EBD7 长按 3 秒开关机

一. 功能说明

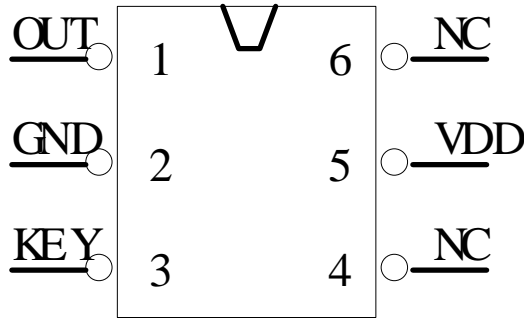
工作电压：DC 2.2-5.0V

按键轻触开关 K1，控制一路 IO 输出，上电不工作输出低电平，长按按键 3 秒开机，IO 输出高电平有效。工作中长按按键 3 秒关机，IO 输出是低电平。

二. 电气参数 (VDD=5.0V TA=25℃)

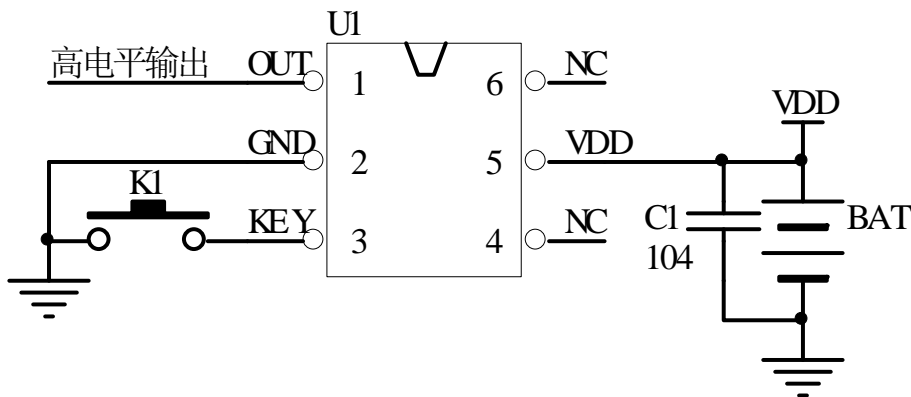
参数	符号	最小值	典型值	最大值	单位	条件
工作电压	VDD	2.2	3.0	5.0	V	
工作电流	IOP		1.5		mA	
静态电流	ISTB			5	uA	VDD=5.0V
驱动电流低电平输出	IOL		14		mA	VDD=5.0V, VOL=0.7V
驱动电流高电平输出	IOH		6		mA	VDD=5.0V, VOH=VDD-0.7
过 VDD 极限电流	IVDDmax			50	mA	
过 GND 极限电流	IGNDmax			50	mA	
工作温度	TA	-10	25	85	℃	
储存温度	Tstg	-20	25	150	℃	

三. 封装脚位图 (SOT23-6)

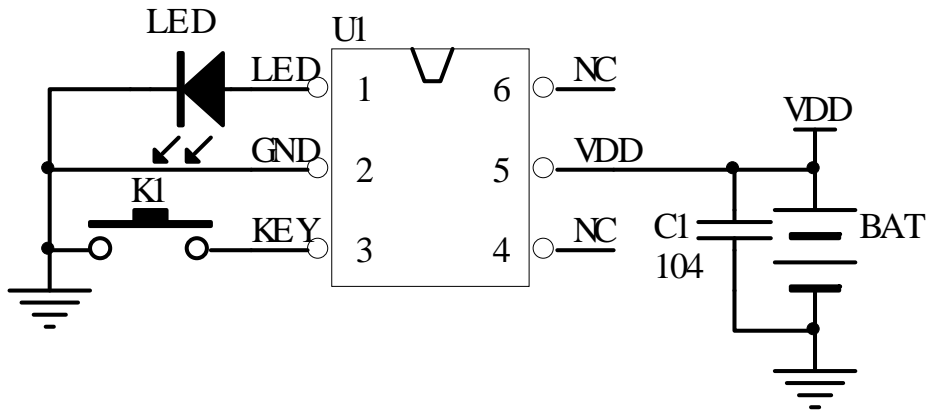


管脚号	符号	功能描述
1	OUT	信号输出，高电平有效
2	GND	电源负
3	KEY	触发开关
4	NC	悬空
5	VDD	电源正
6	NC	悬空

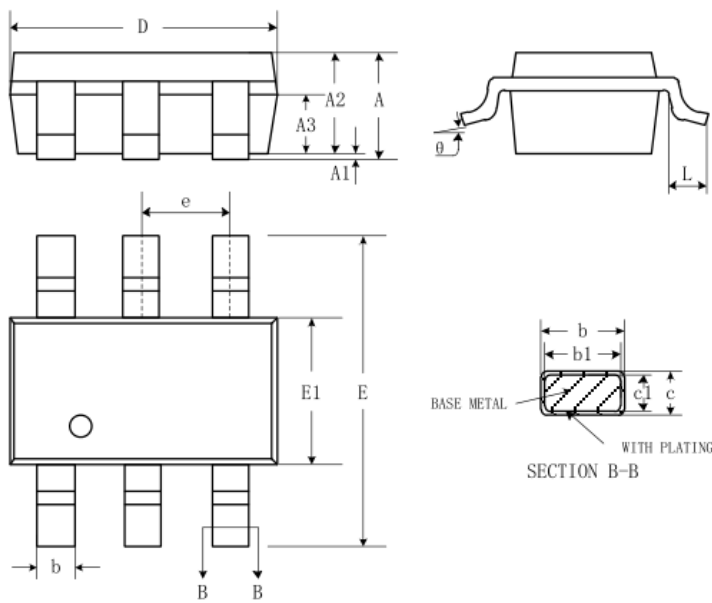
四. 电路图参考



接 LED 应用图



五. 封装尺寸 (SOT23-6)



SYMBOL	MILLIMETER	
	MIN	MAX
A	-	1.35
A1	0.04	0.15
A2	1.00	1.20
A3	0.55	0.75
b	0.30	0.50
b1	0.30	0.45
c	0.08	0.22
c1	0.08	0.20
D	2.72	3.12
E	2.60	3.00
E1	1.40	1.80
e	0.95BSC	
L	0.30	0.60
θ	0	8°

六. 版本说明

版本	日期	描述
EC190708-15FF-1925	2019/7/8	V01 初版
EC190708-3-29CE-EBD7	2021/6/9	V03 改版本