

产品特点

- 单电源：1.8 V to 5.5 V
- 导通电阻：2.5Ω(典型值)
- 导通电阻平坦度 0.75 Ω (典型值)
- -3 dB 带宽大于 200 MHz
- 轨到轨工作
- 6 引脚 SOT-23 封装和 8 引脚 MSOP 封装
- 快速开关时间：接通时间 $t_{ON} = 12 \text{ ns}$ 断开时间 $t_{OFF} = 6 \text{ ns}$
- 典型功耗 < 0.01 μW
- TTL/CMOS 兼容型

产品应用

- 电池供电系统
- 通讯系统
- 采样保持系统
- 音频信号路由
- 视频开关
- 机械式舌簧继电器的替代产品

产品描述

CBMG719 是单芯片 CMOS 单刀双掷 (SPDT) 开关。该开关具有功耗低, 开关速度快, 导通电阻低, 漏电流小等特性。

CBMG719 可在 1.8 V 至 5.5 V 的单电源范围内工作, 非常适合用于电池供电的仪器以及模拟设备公司的新一代 DAC 和 ADC。

CBMG719 的每个开关在接通时在两个方向上的导电性能相同。CBMG719 为先开后合式开关。

另外, 该器件可实现大于 200 MHz 的 -3 dB 带宽。

CBMG719 支持 MSOP-8 封装和 SOT23-6 封装。

目录

产品特点.....	1
产品应用.....	1
产品描述.....	1
目录.....	2
引脚分配.....	3
绝对最大额定值 ⁽¹⁾	4
电气特性.....	5
典型特性.....	7
测试电路.....	8
封装尺寸及结构.....	9
MSOP-8.....	9
SOT23-6.....	9
包装/订购信息.....	10

引脚配置

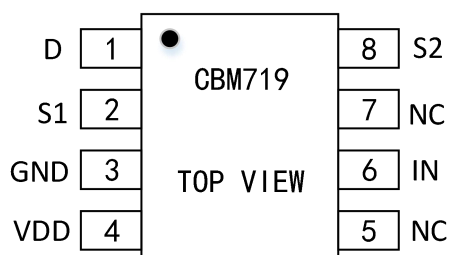


图 1. MSOP8 引脚配置

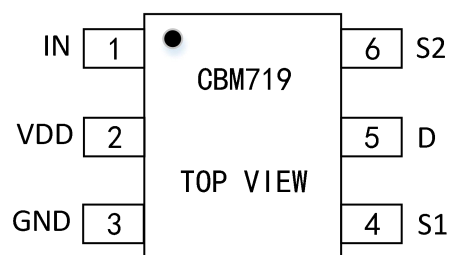


图 2. SOT23-6 引脚配置

表 1. 引脚定义

引脚编号		引脚名称	描述
MSOP	SOT-23		
1	5	D	漏极端。可以用作输入或输出。
2	4	S1	源终端。可以用作输入或输出。
3	3	GND	电源地, 0V。
4	2	VDD	正极电源引脚。
5	-	NC	没有内部连接。
6	1	IN	数字开关控制
7	-	NC	没有内部连接。
8	6	S2	源终端。可以用作输入或输出。

结构图

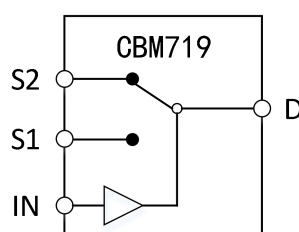


图 3. 结构图

表 2. 真值表

IN	S1	S2
0	ON	OFF
1	OFF	ON

绝对最大额定值 ⁽¹⁾

- V_{DD} to GND : -0.3 V to +7 V
- 模拟信号输入 1 : -0.3 V to $V_{DD} + 0.3$ V or 30 mA, 以先发生为主
- 漏电流, S or D : 100 mA
- 持续电流, S or D : 30mA
- 工作温度范围 : -40°C to +125°C
- 储存温度范围 : -65°C to +150°C
- 结温 : 150°C
- MSOP 封装, 功耗 : 315 mW
- θ_{JA} 热阻抗 : 206°C/W
- θ_{JC} 热阻抗 : 44°C/W
- SOT-23 封装, 功耗 : 282 mW
- θ_{JA} 热阻抗 : 229.6°C/W
- θ_{JC} 热阻抗 : 91.99°C/W
- 引脚温度, (焊接 (10 sec) : 300°C
- 红外回流焊接(<20sec) : 220°C
- 焊接 (无铅) 回流焊, 峰值温度 : 260(+0/-5)°C
- 峰值温度时间 : 20 sec to 40 sec
- ESD : 1 kV

电气特性

($V_{DD} = 5\text{ V} \pm 10\%$, $GND = 0\text{ V}$, $T_A = 25^\circ\text{C}$.)

表 3.

参数	条件	CBMG719			
		最小值	典型值	最大值	单位
模拟开关					
模拟信号范围					V
导通电阻(R_{ON})	$V_S = 0\text{ V to }V_{DD}$, $I_S = -10\text{ mA}$;见图 7	--	2.5	7	Ω
通道间导通电阻 Channels (ΔR_{ON})	$V_S = 0\text{ V to }V_{DD}$, $I_S = -10\text{ mA}$	--	0.1	0.4	Ω
电阻平坦度 (RFLAT(ON))	$V_S = 0\text{ V to }V_{DD}$, $I_S = -10\text{ mA}$	--	0.75	1.5	Ω
漏电流					
源关闭泄漏 I_S (Off)	$V_{DD} = 5.5\text{ V}$; $V_S = 4.5\text{V}/1\text{ V}$, $V_D = 1\text{ V}/4.5\text{ V}$; 见图 9	--	± 0.01	± 0.25	nA
通道开启泄漏电流 I_D , I_S (On)	$V_S = V_D = 1\text{ V}$ or $V_S = V_D = 4.5\text{ V}$;见图 8	--	± 0.01	± 0.25	nA
数字输入					
输入高电压, V_{INH}		2.4	--	--	V
输入低电压, V_{INL}		--	--	0.8	V
输入电流 I_{INL} or I_{INH}	$V_{IN} = V_{INL}$ or V_{INH}	--	0.005	--	μA
动态特性					
开启时间 t_{ON}	$R_L = 300\ \Omega$, $C_L = 35\text{ pF}$, $V_S = 3\text{ V}$;	--	7	12	ns
结束时间 t_{OFF}	$R_L = 300\ \Omega$, $C_L = 35\text{ pF}$, $V_S = 3\text{ V}$;	--	3	6	ns
先断后通延时时间, t_D	$R_L = 300\ \Omega$, $C_L = 35\text{ pF}$, $V_{S1} = V_{S2} = 3\text{V}$;	1	8	--	ns
关断隔离	$R_L = 50\ \Omega$, $C_L = 5\text{ pF}$, $f = 10\text{ MHz}$	--	-67	--	dB
	$R_L = 50\ \Omega$, $C_L = 5\text{ pF}$, $f = 1\text{ MHz}$	--	-87	--	dB
信道间串扰	$R_L = 50\ \Omega$, $C_L = 5\text{ pF}$, $f = 10\text{ MHz}$	--	-62	--	dB
	$R_L = 50\ \Omega$, $C_L = 5\text{ pF}$, $f = 1\text{ MHz}$	--	-68	--	dB
带宽 -3 dB	$R_L = 50\ \Omega$, $C_L = 5\text{ pF}$;	--	200	--	MHz
C_S 电容 (Off)		--	7	--	pF
C_D 电容 C_S (On)		--	27	--	pF
电源					
I_{DD} 电流	$V_{DD} = 5.5\text{ V}$, 数字输入 = 0 V or 5.5 V	--	0.001	1.0	μA

($V_{DD} = 3\text{ V} \pm 10\%$, $GND = 0\text{ V}$, $T_A = 25^\circ\text{C}$.)

表 4.

参数	条件	CBMG719			
		最小值	典型值	最大值	单位
模拟开关					
模拟信号范围					V
导通电阻(R_{ON})	$V_S = 0\text{ V to }V_{DD}$, $I_S = -10\text{ mA}$; 见图 7	--	6	12	Ω
通道间导通电阻 Channels (ΔR_{ON})	$V_S = 0\text{ V to }V_{DD}$, $I_S = -10\text{ mA}$	--	0.1	0.4	Ω
电阻平坦度 (RFLAT(ON))	$V_S = 0\text{ V to }V_{DD}$, $I_S = -10\text{ mA}$	--	2.5	--	Ω
漏电流					
源关闭泄漏电流 I_S (Off)	$V_{DD} = 3.3\text{ V}$; $V_S = 3\text{ V}/1\text{ V}$, $V_D = 1\text{ V}/3\text{ V}$; 见图 9	--	± 0.01	± 0.25	nA
通道开启泄漏电流 I_D , I_S (On)	$V_S = V_D = 1\text{ V}$ or $V_S = V_D = 3\text{ V}$; 见图 8	--	± 0.01	± 0.25	nA
数字输入					
输入高电压, V_{INH}		2.0	--	--	V
输入低电压, V_{INL}		--	--	0.8	V
输入电流 I_{INL} or I_{INH}	$V_{IN} = V_{INL}$ or V_{INH}	--	0.005	--	μA
动态特性					
开启时间 t_{ON}	$R_L = 300\ \Omega$, $C_L = 35\text{ pF}$, $V_S = 3\text{ V}$;	--	7	12	ns
结束时间 t_{OFF}	$R_L = 300\ \Omega$, $C_L = 35\text{ pF}$, $V_S = 3\text{ V}$;	--	3	6	ns
先断后通延时时间, t_D	$R_L = 300\ \Omega$, $C_L = 35\text{ pF}$, $V_{S1} = V_{S2} = 3\text{ V}$;	1	8	--	ns
关断隔离	$R_L = 50\ \Omega$, $C_L = 5\text{ pF}$, $f = 10\text{ MHz}$	--	-67	--	dB
	$R_L = 50\ \Omega$, $C_L = 5\text{ pF}$, $f = 1\text{ MHz}$	--	-87	--	dB
信道间串扰	$R_L = 50\ \Omega$, $C_L = 5\text{ pF}$, $f = 10\text{ MHz}$	--	-62	--	dB
	$R_L = 50\ \Omega$, $C_L = 5\text{ pF}$, $f = 1\text{ MHz}$	--	-82	--	dB
带宽 -3 dB	$R_L = 50\ \Omega$, $C_L = 5\text{ pF}$;	--	200	--	MHz
C_S 电容 (Off)		--	7	--	pF
C_D 电容 C_S (On)		--	27	--	pF
电源					
I_{DD} 电流	$V_{DD} = 3.3\text{ V}$, 数字输入 = 0 V or 3.3 V	--	0.001	1.0	μA

典型特性

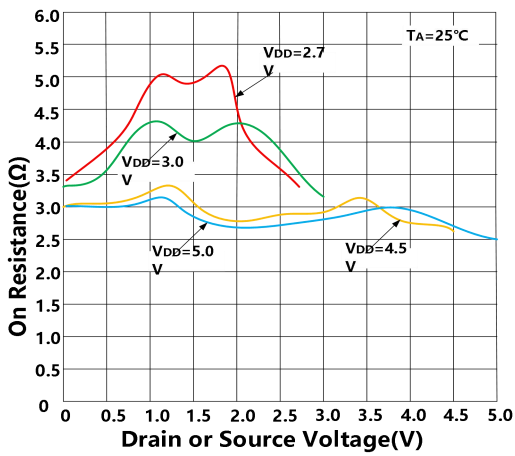


图 4.单电源下的导通电阻与 V_D (V_S) 的关系

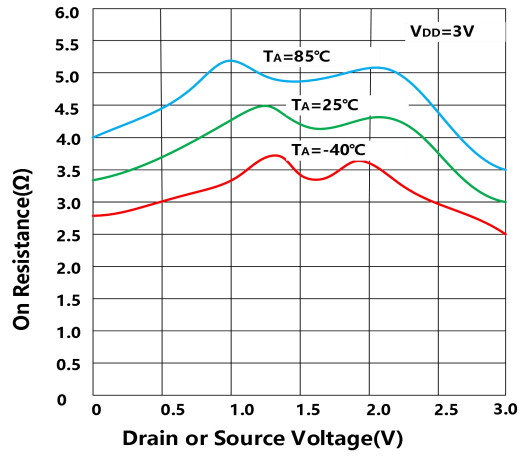


图 5.单电源 3V 供电, 不同温度下的导通电阻与 V_D (V_S) 的关系

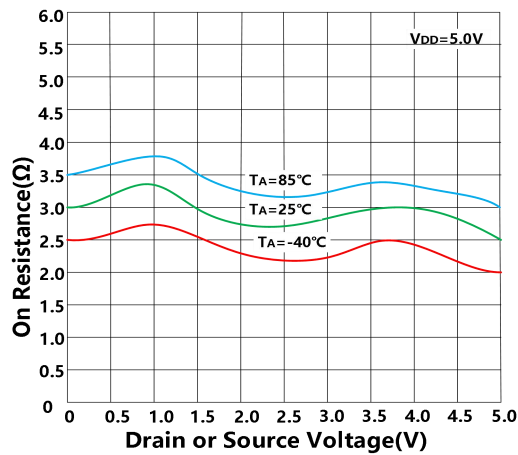
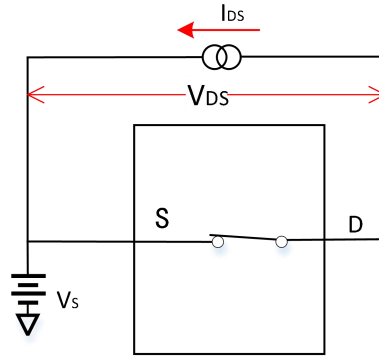


图 6.单电源 5V 供电, 不同温度下的导通电阻与 V_D (V_S) 的关系

测试电路



$$R_{ON} = V_{DS} / I_{DS}$$

图 7. 导通电阻

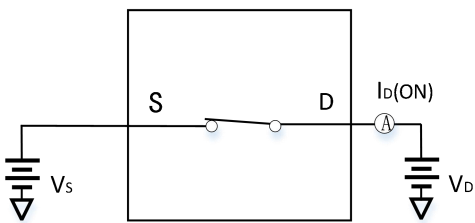


图 8. 导通漏电流

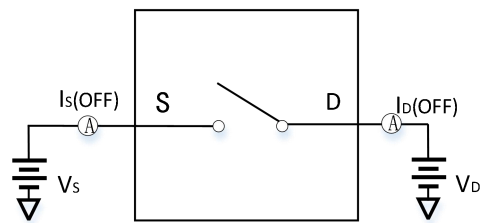


图 9. 关闭漏电流

封装尺寸及结构

MSOP-8

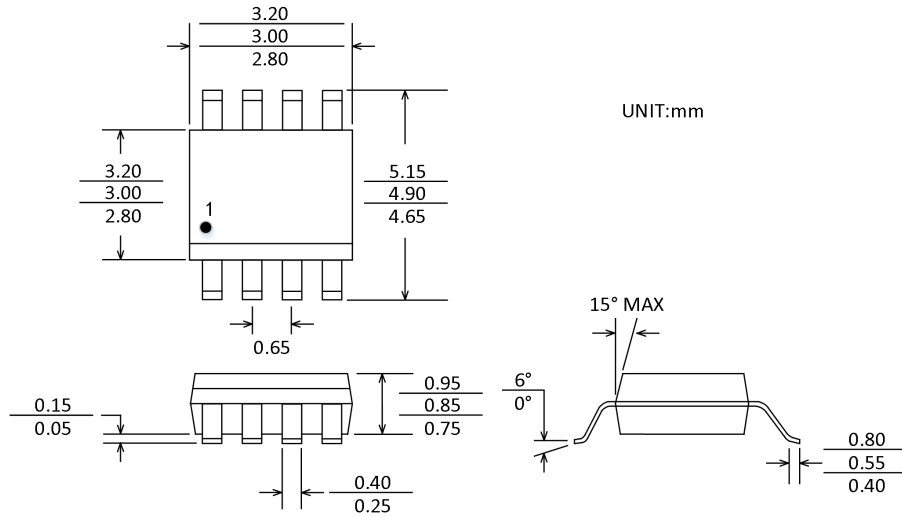


图 10 . MSOP8 封装外形图

SOT23-6

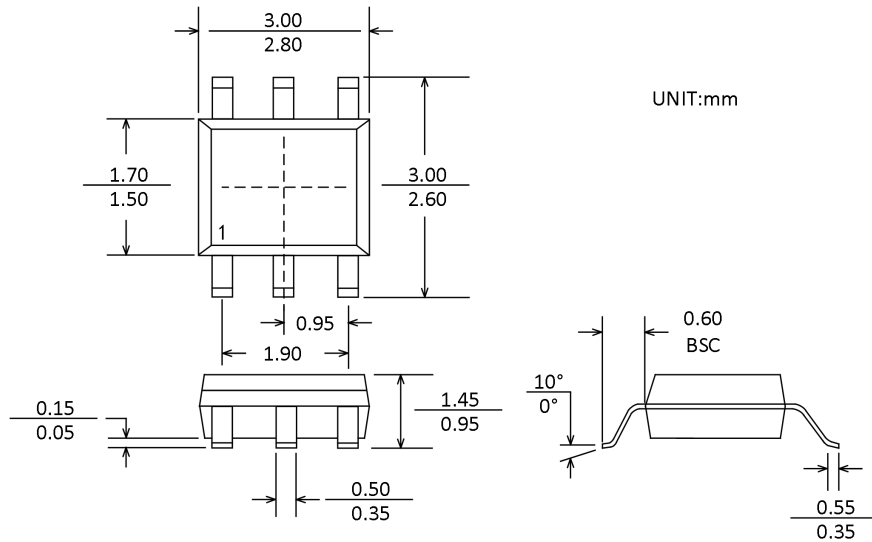


图 11 . SOT23-6 封装外形图

包装/订购信息

产品型号	温度范围	产品封装	丝印	包装数量
CBMG719AMS8	-40°C~125°C	MSOP-8	M719	编带和卷盘,每卷 2500
CBMG719AMS8-RL	-40°C~125°C	MSOP-8	M719	编带和卷盘,每卷 3000
CBMG719AMS8-REEL	-40°C~125°C	MSOP-8	M719	编带和卷盘,每卷 4000
CBMG719AST6	-40°C~125°C	SOT23-6	T719	编带和卷盘,每卷 3000