



# 毫欧

毫欧电阻 毫欧制造

## 承认书 Acknowledgement

版本:A0

深圳市毫欧电子有限公司

编号:Ho20231226-011

客户名称 (Customer)	
产品名称 (Description)	直片跳线电阻
产品规格 (Product specification)	HoT-2-3-6-I-W-D
产品编码 (Product Code)	HoC01432

制作 (Writer)	谢郁武	(受控章签章)
审核 (Checker)	黄永康	
批准 (Approver)	冷文义	
日期 (Date)	2023-12-26	



## ■ 承认书 Acknowledgement

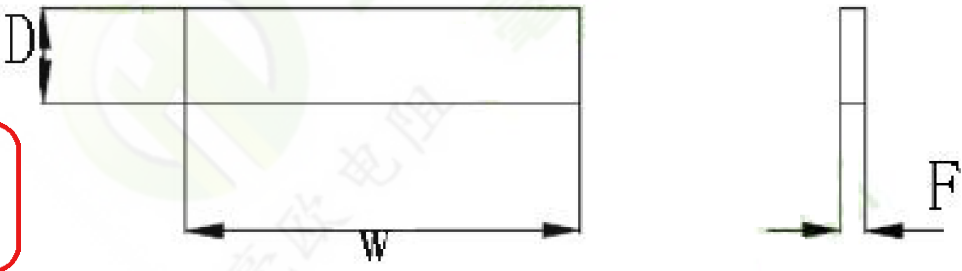
- 1、目的：通过本承认书对样品特性和检验标准的描述，与客户更好沟通，达成一致意见，避免因未充分沟通而引起的产品质量纠纷。
- 2、适用范围：本承认书适用于深圳市毫欧电子有限公司所提供样品、产品的特性及检验标准
- 3、订单关联：客户确认本承认书则认可与深圳市毫欧电子有限公司所有合同订单项下的物料规格型号与交货产品的一致性。如未收到异议或确认，本承认书于客户收到日起两周后默认生效。

## ■ 产品名称Product Name: 直片跳线电阻

## ■ 标称Nominal: HoT-2-3-6-I-W-D

Ho	T	2	3	6	I	W	D
Ho 毫欧电子	产品系列	厚度	宽度	总长度	形状（直片）	雾锡	编带

## ■ 产品尺寸 Product Size

项 目	参 数				
尺寸(mm)	F	D	W		
	2±0.1	3±0.2	6±0.5		
产品编码: HoC01432					
深圳市毫欧电子有限公司 受控文件 正本 正本号:					
备注	紫铜表面镀雾锡				

## ■ 客户确认 Customer Approval

客户负责人签字确认		客户受控章确认
物料规格		
负责人签字		
确认时间		

■ **产品特点 Features:**

紫铜表面镀锡，焊接性能良好

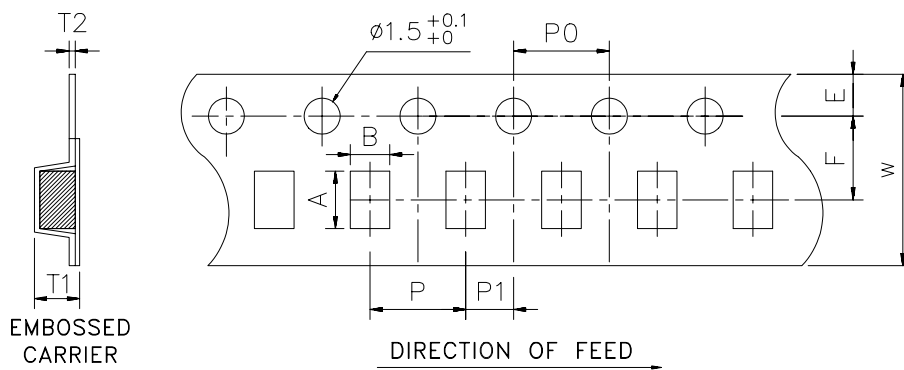
高可靠性，高过载能力

使用温度范围较宽无感型设计.

符合 ROHS 要求和无卤要求

试验项目	试验方法条件	性能要求
过载	过载额定电流一平方10A	产品表面无氧化现象
可焊性	槽温: $235^{\circ}\text{C} \pm 5^{\circ}\text{C}$ , 浸渍时间: $2\text{s} \pm 0.5\text{s}$	湿润引出端的焊料应能自由流动
耐焊接热	槽温: $350^{\circ}\text{C} \pm 10^{\circ}\text{C}$ , 浸入时间: $3.5\text{s} \pm 0.5\text{s}$	产品表面无脱锡, 无掉锡现象

■ **彩带尺寸 Ribbon size (Unit:mm)**



Type	A±0.1	B±0.1	W±0.3	E±0.1	F±0.1	P0±0.1	P1±0.1	P±0.1	T1±0.1	T2±0.05
P[VEH]GW-D	6.5	3.3	16	1.75	7.5	4	2	8	2.2	0.3

› **包装方式 Packing**.....

盘装: H000PCS/盘