

# 技术参数

## 1.使用条件

- 1) 海拔高度:  $\leq 2000M$
- 2) 工作温度:  $-40^{\circ}C \sim +70^{\circ}C$
- 3) 存储温度:  $-40^{\circ}C \sim +80^{\circ}C$
- 4) 环境湿度:  $\leq 90\%$

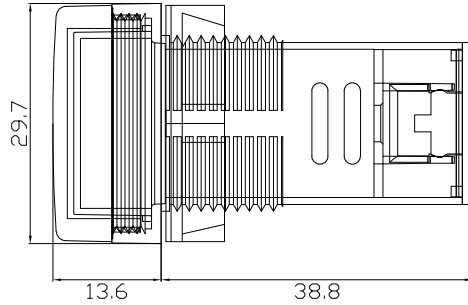
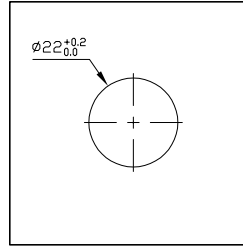
## 2.性能参数

- 1) 防护等级: IP54
- 2) 接线方式: 带垫片螺钉接线
- 3) 工频耐压: 2.5KV
- 4) 工作电流:  $\leq 20mA$
- 5) LED灯寿命:  $\geq 50000h$

## 3.主要材质

灯罩	外壳	螺母	螺钉	底盖
阻燃PC	阻燃PA66	阻燃PA66	铁	阻燃ABS

## 安装孔



## 型号选型

△工作电压: (AC/DC)5V;6V;12V;24V;36V;48V;110V;220V;380V  
(AC)110V;220V;380V

○发光颜色: R-红; G-绿; Y-黄; B-蓝; W-白



蘇州寰立電子有限公司  
HUANLI ELECTRONICS CO., LTD.

△			
△			
△			
△			
△			
SYM	DISCRIPTION	DATE	APPROVED

TOLERANCES UNLESS OTHERWISE SPECIFIED LINEAR: $\pm 0.30$ ANGULAR: $\pm 3'$		SIGNATURES		DATE	TITLE
		DRAWN Alvin		2016.08.18	22mm信号灯
		CHK'D Weiwei		2016.08.18	NO. AD16-22DS-24V(绿色)
		APPV'D Gavin		2016.08.18	
REVISIONS A		SCALE 5/1			