

技术参数

1.使用条件

- 1) 海拔高度: $\leq 2000M$
- 2) 工作温度: $-40^{\circ}C \sim +70^{\circ}C$
- 3) 存储温度: $-40^{\circ}C \sim +80^{\circ}C$
- 4) 环境湿度: $\leq 90\%$

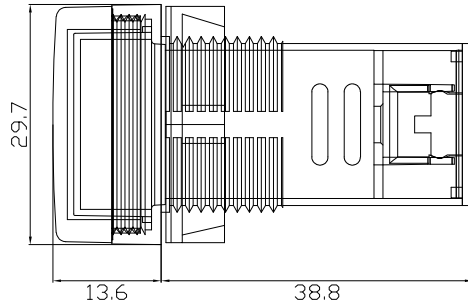
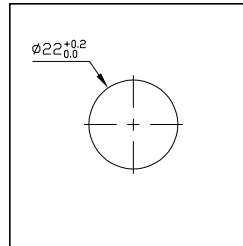
2.性能参数

- 1) 防护等级: IP54
- 2) 接线方式: 带垫片螺钉接线
- 3) 工频耐压: 2.5KV
- 4) 工作电流: $\leq 20mA$
- 5) LED灯寿命: $\geq 50000h$

3.主要材质

灯罩	外壳	螺母	螺钉	底盖
阻燃PC	阻燃PA66	阻燃PA66	铁	阻燃ABS

安装孔



型号选型

△工作电压: (AC/DC)5V;6V;12V;24V;36V;48V;110V;220V;380V
(AC)110V;220V;380V

○发光颜色: R-红; G-绿; Y-黄; B-蓝; W-白



蘇州寰立電子有限公司
HUANLI ELECTRONICS CO., LTD.

△			
△			
△			
△			
△			
SYM	DISCRIPTION	DATE	APPROVED

TOLERANCES UNLESS OTHERWISE SPECIFIED LINEAR: ± 0.30 ANGULAR: $\pm 3'$		SIGNATURES		DATE	TITLE
		DRAWN	Alvin	2016.08.18	22mm信号灯
		CHK'D	Weiwei	2016.08.18	NO. AD16-22DS-220V 绿色
		APPV'D	Gavin	2016.08.18	
REVISIONS	SCALE				
A	5/1				