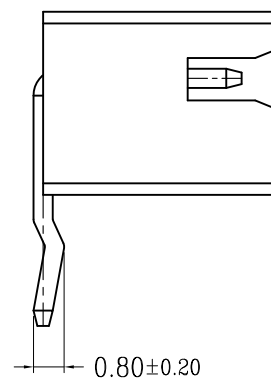
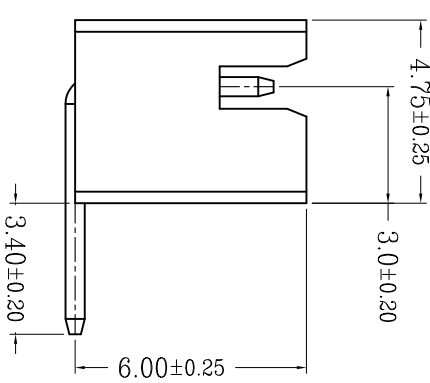
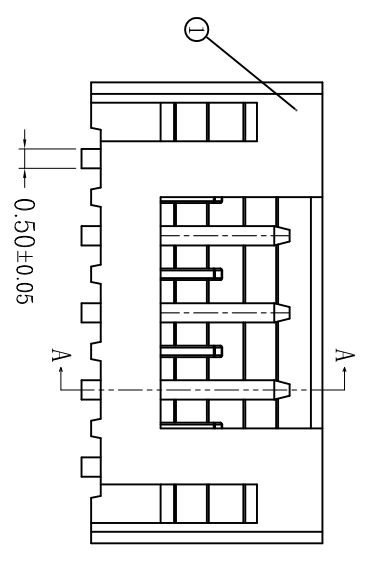
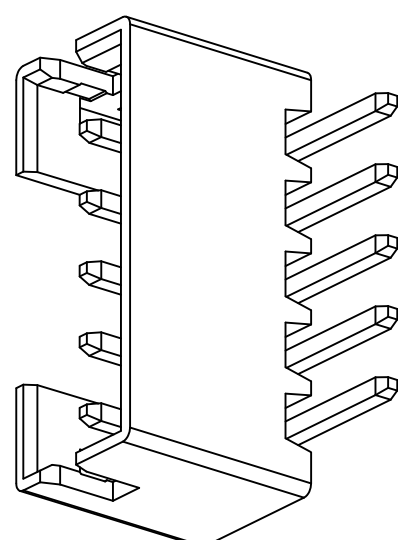
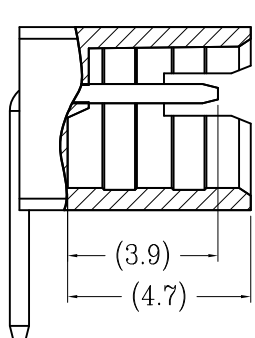
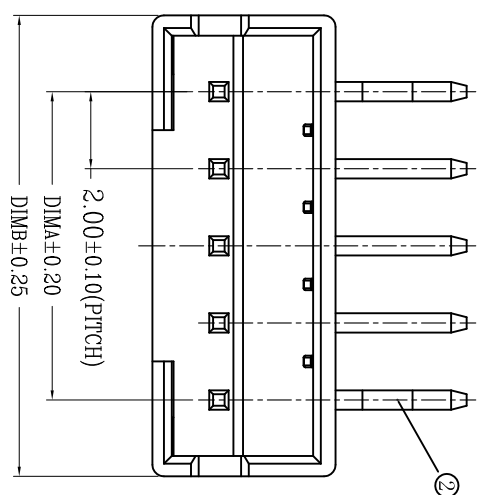


版次	变更摘要	日期	序号	品名	材质
0	新产品发行	2019/06/15	①	PH2.0弯针WTB胶芯	PA66 UL94V-0 米色 白色
			②	PH2.0弯针WTB端子	铜合金/表面镀锡



CKT	A		B	
	2.0	6.0	12.0	16.0
2	2.0	6.0	12.0	16.0
3	4.0	8.0	13.0	17.0
4	6.0	10.0	14.0	18.0
5	8.0	12.0	15.0	19.0
6	10.0	14.0	16.0	20.0
7	12.0	16.0	17.0	21.0
8	14.0	18.0	18.0	22.0
9	16.0	20.0	19.0	23.0
10	18.0	22.0	20.0	24.0
11	20.0	24.0	21.0	25.0

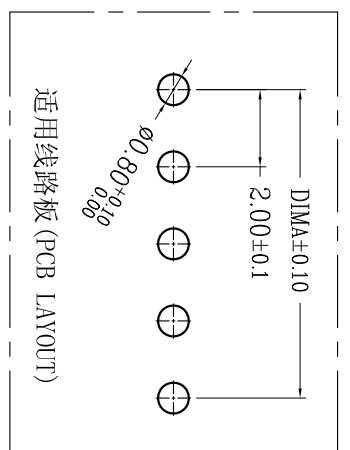
技术指标 (Technical Index):

1. 工作温度 (Temperature range): -25° C~85° C.
2. 额定电压 (Rated voltage): 250V DC/AC (rms).
3. 额定电流 (Rated current): 2.0A.
4. 接触电阻 (Contact resistance): ≤25mΩ.
5. 耐压值 (Withstanding voltage): 500V AC/minute.
6. 绝缘电阻 (Insulation resistance): ≥1000MΩ.
7. 产品料号 (Product material No.):

WT200FW-*** **

N0 OF CKT (产品PIN数)

Plating (电镀方式)
4: 端子全亮锡
P: PE袋装/盒装
Packing (包装方式)



一般公差 (TOLERANCE)
X ±.50 XX ±.10
X ±.20 XXX ±.05
ANGLES ±1°

三佐部品【中国】股份有限公司

品名 (TITLE) PH2.0弯针WTB
制图 (DR) Anlan

料号 (DRAWNO) WT200FW-*** **
审核 (APP) 王涛

比例 (SCALE) 1:1
单位 (UNITS) mm
张数 (SHEET) 1 OF 1
尺寸 (SIZE) A4
审核 (CHECK) 黄志明