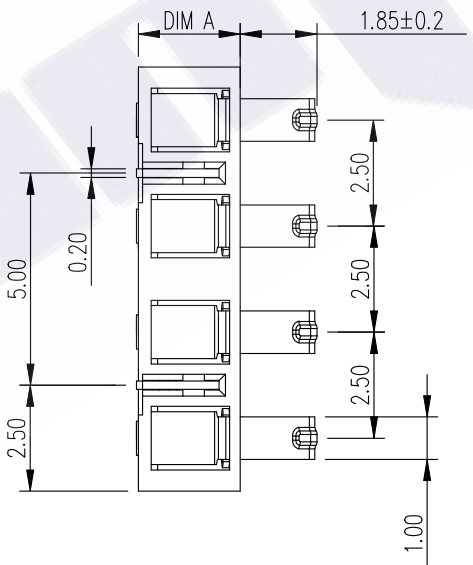
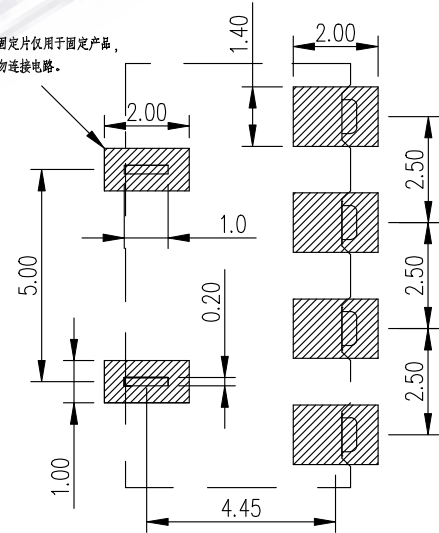


性能:

- 额定电流: 2.0A
- 额定电压: 12V
- 耐电压: 500V
- 接触电阻: 30mΩ 以内
- 绝缘电阻: 500MΩ
- 工作温度: -40℃~+85℃
- 塑件(材质): LCP 黑色
- 接触点(材质): 铜合金, 触点镀金3U"



此固定片仅用于固定产品, 请勿连接电路。



RECOMMENDED PCB LAYOUT
TOP VIEW(.XX±0.05)

PART NO.	DIM A	DIM B	版本REV.	更新说明REVISIONNOTE	日期DATE	公差TOLERANCE	三佐部品【中国】股份有限公司		
DZMF240GCAA0	2.4	4.30±0.2	绘制DRAWN			X. ±0.35	品名ARTICLE: 电池连接器		
DZMF300GCAA0	3.0	4.90±0.2	设计DES'D	付坚强		X. ±0.25			
DZMF350GCAA0	3.5	5.40±0.2	审核CHK'D	叶泽奇		X.XX ±0.15	图号MODEL: DZMF-□□□-GCAA0 A4		
			批准APP'VD	彭继华		X.XXX ±0.05			
						视图方法 PROJECTION	比例SCALE: 3:1	单位UNIT: mm	页码SHEET: 共1页 第1页