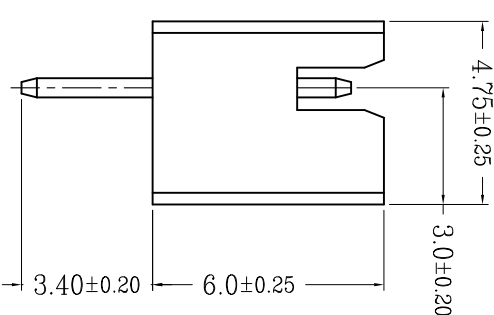
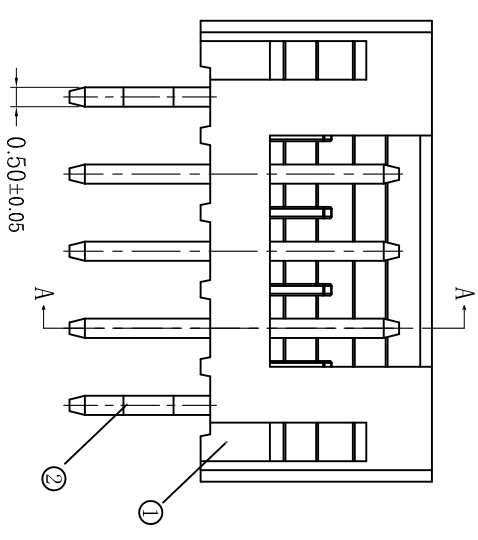
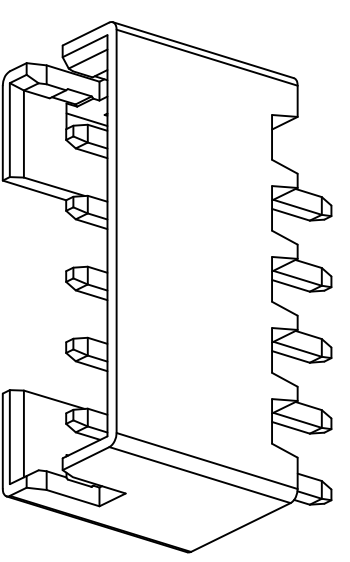
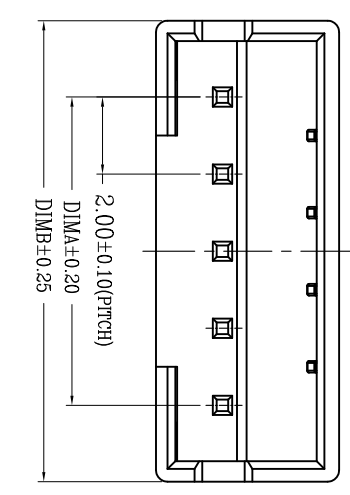
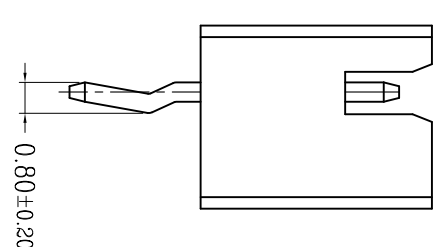


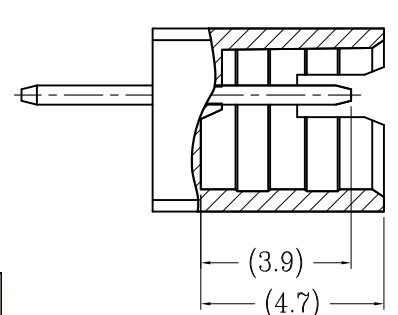
版次	0	变更摘要	新产品发行	日期	2017/01/12
序号	①	品名	PI12.0弯针WTB胶芯	材质	PA66 UL94V-0 米色 白色
②		PI12.0直针WTB端子		材质	铜合金/表面镀锡



TYPE 1 (无K脚)



TYPE 2 (打K脚)



SECTION A-A

CKT	A	B	CKT	A	B
2	2.0	6.0	12	22.0	26.0
3	4.0	8.0	13	24.0	28.0
4	6.0	10.0	14	26.0	30.0
5	8.0	12.0	15	28.0	32.0
6	10.0	14.0	16	30.0	34.0
7	12.0	16.0	17	32.0	36.0
8	14.0	18.0	18	34.0	38.0
9	16.0	20.0	19	36.0	40.0
10	18.0	22.0	20	38.0	42.0
11	20.0	24.0			

技术指标 (Technical Index):

1. 工作温度 (Temperature range): -25° C~85° C.
2. 额定电压 (Rated voltage): 250V DC/AC(rms).
3. 额定电流 (Rated current): 2.0A AC, DC.
4. 接触电阻 (Contact resistance): ≤25mΩ.
5. 耐压值 (Withstanding voltage): 500V AC/minute.
6. 绝缘电阻 (Insulation resistance): ≥1000MΩ.
7. 产品料号 (Product material No.):

WT200FL-\*\*\* \*\*

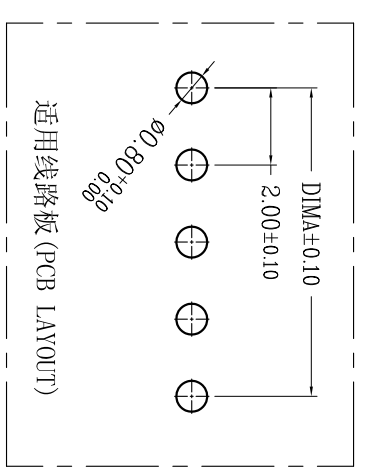
NO OF CKT (产品PIN数)

Plating (电镀方式)

4. 端子全亮锡

Packing (包装方式)

P: PE袋装/盒装



适用线路板 (PCB LAYOUT)



一般公差 (TOLERANCE)  
X ±.50 XX ±.10  
X ±.20 XXX ±.05  
ANGLES ±1°

三佐部品【中国】股份有限公司

品名 (TITLE) PI12.0直针WTB  
料号 (DRAWING) WT200FL-\*\*\* \*\*

比例 (SCALE) 1:1  
单位 (UNITS) mm  
张数 (SHEET) 1 OF 1  
尺寸 (SIZE) A4  
审核 (APPD) 黄志明  
校对 (CHKD) 王涛

制图 (DR) Anlan  
审核 (APPD) 黄志明  
校对 (CHKD) 王涛